

bernette
BERNINA®

my
world

my
bernette



bernette | 0
BERNINA®

bernette | 2
BERNINA®

bernette | 5
BERNINA®

Инструкция по эксплуатации
Kasutusjuhend
Lietošanas pamācība
Vartotojo instrukcija

RU

Примечание:

В этом руководстве описываются три различные модели Bernette. На каждой странице в верхнем левом углу жирным шрифтом указываются модели, для которых действительна соответствующая страница.

Внимание!

Эта швейная машина предназначена только для домашнего пользования. При интенсивном или полупрофессиональном использовании требуется регулярная чистка и особый уход.

При интенсивном или полупрофессиональном использовании машины во время гарантийного срока не все явления износа деталей покрываются гарантией. Решение об этом принимается сервисным центром на месте.

ET

Märkus:

Käesolev kasutusjuhend sisaldab teavet Bernette nelja mudeli kohta. Igal leheküljel ülalvasakul on mustaga esile toodud mudel, millest lehekülg räägib.

Tähelepanu:

Käesolev õmblusmasin on mõeldud ainult koduseks kasutamiseks. Intensiivsel või kaubanduslikul eesmärgil kasutamisel on regulaarne hooldus eriti oluline. Kulmine, mis on tekkinud intensiivse või kaubanduslikul eesmärgil kasutamise tulemusena ei kuulu isegi garantiiperioodil automaatselt garantii alla. Otsuse teeb kohalik volitatud esindaja.

LV**Piezīme:**

Šī lietošanas instrukcija satur informāciju par četriem dažādiem Bernette modeļiem. Katras lapaspuses augšējā kreisajā stūrī Jūs redzēsiet treknākā melnā krāsā uzrakstītus tos šujmašīnas modeļus uz kuriem šī lapaspuse attiecas.

Uzmanību!

Šī šujamšīna paredzēta tikai izmantošanai mājas apstākļos. Intensīvas vai pusprofesionālas lietošanas apstākļos nepieciešama regulāra tīrīšana un tehniskā apkope. Intensīvas vai pusprofesionālas lietošanas apstākļos ne visi detaļu nolietojuma gadījumi tiek attiecināti uz šujmašīnas garantijas remontu. Lēmumu par šādu intensīvi lietotu šujmašīnu garantijas remontu pieņem servisa darbnīcā uz vietas.

LT**Pastaba:**

Šioje instrukcijoje aprašomi keturi skirtingi Bernette modeliai. Kiekvieno puslapio viršutiniame kairiajame kampe nurodomi modeliai, kuriems skirtas atitinkamas puslapis.

Dėmesio:

Ši siuvimo mašina yra skirta tik buitiniam naudojimui. Jeigu ji naudojama labai intensyviai arba komerciniams tikslams, yra būtina ją reguliariai valyti bei specialiai prižiūrėti. Nusidėvėjimo ženklai ir pažeidimai dėl labai intensyvaus siuvimo ar naudojimo komerciniai tikslais nėra šalinami automatiškai, netgi jeigu jie atsiranda garantinio periodo metu. Sprendimą dėl panašių įvykių priima vietinis autorizuotas aptarnavimo centras.

При использовании электротехнической аппаратуры важно всегда соблюдать основные правила безопасности, которые выражаются в следующих положениях:

Перед использованием этой швейной машины ознакомьтесь со всеми изложенными ниже указаниями. **Сохраняйте инструкцию** в подходящем месте около машины. При передаче машины третьим лицам передавайте также и эту инструкцию.

ОПАСНО - Для предотвращения электрического удара:

1. Никогда не следует оставлять без присмотра машину со вставленной в розетку штепсельной вилкой.
2. Всегда извлекайте штепсельную вилку из розетки сразу же после окончания работы и перед чисткой.
3. Всегда извлекайте штепсельную вилку из розетки перед заменой электрической лампочки. Используйте только лампочки такого же типа мощностью 12 В/ 5 Вт.

ПРЕДУПРЕЖДЕНИЕ - Чтобы сократить риск ожогов, возгораний, электрических ударов или травмирования людей:

1. Не позволяйте использовать швейную машину как игрушку. Будьте особо внимательны, если машиной пользуются дети или вы работаете вблизи детей,
2. Лицам (и детям) с ограниченными физическими, сенсорными или умственными способностями, а также при отсутствии знаний, требуемых для безопасного обслуживания машины, разрешается работать на машине только под надзором или руководством ответственного лица.
3. Следите за детьми, чтобы убедиться, что они не обращались с машиной, как с игрушкой.

4. Используйте швейную машину для выполнения только тех работ, для которых она предназначена согласно указаниям настоящего руководства. Применяйте только рекомендованные изготовителем принадлежности.
5. Не используйте машину, если поврежден электрический шнур или штепсельная вилка, если машину уронили или повредили или смочили водой. В этом случае машину следует доставить ближайшему авторизованному дилеру или специалисту для проверки, ремонта, электрической или механической регулировки.
6. Вентиляционные отверстия машины должны быть открыты и свободны от скоплений текстильных волокон, пыли, обрезков ниток и тканей.
7. Оберегайте пальцы от травмирования движущимися частями машины, особенно иглой.
8. Используйте только оригинальные игольные пластины во избежание поломки иглы.
9. Не пользуйтесь изогнутыми иглами.
10. Не подтягивайте и не подталкивайте материал во время шитья. Это может привести к поломке иглы.
11. Отключайте машину, переводя выключатель в положение "0", при любых работах, выполняемых около иглы: заправке иглы ниткой, замене иглы, шпульного колпачка, капсулы челнока или лапки.
12. При снятии панелей, при смазке или выполнении других работ по техническому уходу, описанных в настоящем руководстве, всегда отсоединяйте машину от сети. **(Извлеките штепсельную вилку из розетки.)**
13. Никогда не вставляйте и не роняйте в отверстия машины никаких предметов.
14. Не используйте швейную машину на открытом воздухе.
15. Не включайте машину в помещениях, где используются вещества в аэрозольной упаковке или чистый кислород.

16. Чтобы отключить машину, переведите главный выключатель в положение "О" и затем извлеките штепсельную вилку из розетки; захватывайте рукой вилку, а не шнур.
17. Никогда ничего не ставьте на пусковую педаль.
18. В нормальных условиях уровень шума не превышает 70 дБ.
19. Эта швейная машина имеет двойную изоляцию. Используйте только оригинальные запасные детали. Соблюдайте указания по техническому обслуживанию изделий с двойной изоляцией.

ОБСЛУЖИВАНИЕ ИЗДЕЛИЙ С ДВОЙНОЙ ИЗОЛЯЦИЕЙ

В изделиях с двойной изоляцией предусмотрены две системы изоляции, вместо заземления. В таких приборах заземления не предусмотрено, и заземляющий провод не должен быть присоединен. Техническое обслуживание изделий с двойной изоляцией требует особой осторожности и знаний системы и должно выполняться только квалифицированным персоналом. При техническом обслуживании и ремонте следует применять только те запасные части, которые идентичны установленным в машине. Изделия с двойной изоляцией маркируются словами "Doppelisolierung" или "Doppeltisoliert".

Такие изделия могут также маркироваться символом .

Тщательно сохраняйте настоящую инструкцию по эксплуатации

Эта швейная машина предназначена только для домашнего использования.

Уважаемый покупатель, сообщаем Вам, что наша продукция сертифицирована на соответствие требованиям безопасности согласно "Закону РФ о защите прав потребителей" уполномоченным органом Госстандарта России.



Охрана окружающей среды.

BERNINA ответственно относится к защите природной среды. Мы стараемся повышать экологическую безвредность наших продуктов, непрерывно модернизируя конструкцию и технологию изготовления.

Отслужившие свой срок электрические приборы нельзя выбрасывать вместе с бытовым мусором, необходимо сдавать их в специальные приемные пункты.

Узнайте в своем районном управлении, где находятся такие приемные пункты. Неконтролируемое удаление электроприборов вместе с бытовым мусором может привести к попаданию опасных веществ в грунтовые воды и, таким образом, в пищевую цепь или же к отравлению на многие годы флоры и фауны. При замене электроприбора на новый продавец по закону обязан принять у вас старый прибор для утилизации. (Относится не ко всем странам. Соблюдайте законодательство своей страны.)

Elektriseadme kasutamisel tuleb alati rakendada alljärgnevat turvameetmeid:

Enne õmblusmasina kasutamist loe läbi kõik järgnevad juhised.

Hoidke kasutusjuhend masina lähedal kindlas kohas.

Masina edasiandmisel teisele isikule andke kindlasti kaasa ka kasutusjuhend.

OHT - Et vähendada elektrilöögi ohtu:

1. Ära jäta vooluvõrku ühendatud õmblusmasinat kunagi järelevalveta.
2. Tõmba õmblusmasina pistik välja kohe pärast kasutamist, samuti enne puhastamist.
3. Tõmba alati pistik välja ka lambi vahetamiseks. Asenda pirn samatüübilisega 12V/ 5W.

HOIATUS - Põletuste, tulekahju, elektrilöögi ja vigastuste riski vähendamiseks:

1. Isikud, kelle puudulikud füüsilised või vaimsed võimed või mitteküllaldased teadmised või kogemused takistavad seadme ohutut kasutamist (k.a lapsed) võivad masinat kasutada vaid nende eest vastutava kogenud isiku juhendamisel ja kontrollimisel.
2. Ära luba õmblusmasinaga mängida. Ole eriti tähelepanelik, kui õmblusmasinat kasutatakse laste läheduses või laste poolt.
3. Lapsi ei tohi lubada õmblusmasinaga mängida.
4. Kasuta õmblusmasinat ainult vastavalt kasutusjuhendile. Kasuta ainult neid tarvikuid, mis on ette nähtud tootja poolt ja mida on kirjeldatud käesolevas juhendis.

5. Ära kasuta õmblusmasinat kunagi, kui selle juhe või pistik on vigastatud, kui õmblusmasin ei tööta korralikult, on kukkunud maha, saanud vigastada või sattunud vette. Tagasta õmblusmasin kõige lähemal asuvalle volitatud esindajale kontrollimiseks, parandamiseks, elektriliseks või mehhaaniliseks reguleerimiseks.
6. Masina töötamisel peavad kõik õhusavad olema avatud. Hoiu õmblusmasina ja pedaalikarbi õhusavad vabad tolmust, riidekiududest ja riidetükidest.
7. Hoiu sõrmed eemal kõikidest liikuvaosadest. Eriti ettevaatlik ole nõelaga.
8. Kasuta alati sobivat nõelaplaati. Vale plaadiga võib nõel puruneda.
9. Ära kasuta kõvera nõelu.
10. Ära tõmba või lükka materjali õmblemisel. See võib põhjustada nõela murdumist.
11. Lülita õmblusmasin välja (asend "O") töödeks nõela piirkonnas: nõela vahetamine, niidistamine, poolimine, presstalla vahetamine jms.
12. Tõmba pistik välja enne õmblusmasina katete eemaldamist, õlitamist või muid kasutusjuhendis mainitud hooldustöid (tõmmake pistik välja).
13. Ära kunagi pilla või torka esemeid õmblusmasina avadesse.
14. Ära kasuta õmblusmasinat õues.
15. Ära õmble, kui läheduses on kasutatud aerosoolpakendis tooteid või hapnikku.
16. Õmblusmasina vooluvõrgust lahtiühendamisel pööra kõik lülid asendisse "O" ja seejärel tõmba pistik välja.

17. Pistiku väljatõmbamisel ära tõmba juhtmest.
18. Ärge kunagi asetage mingeid esemeid pedaalile
19. Normaalses tingimustes on müratase alla 70 dB.
20. Sellel õmblusmasinal on kahekordne isolatsioon. Sellepärast on detaile lubatud vahetada ainult originaaldetailidega.

KAHEKORDSE ISOLATSIOONIGA TOODETE HOOLDUS

Kahekordse isolatsiooniga toodetes on maandamise asemel ettenähtud kaks isolatsioonisüsteemi. Kahekordse isolatsiooniga toodete korral pole mingid maandusmeetodid ette nähtud ja ei tohi olla ühendatud. Kahekordse isolatsiooniga toodete teenindus nõuab erilist ettevaatlikust ja süsteemi tundmist ning peab olema teostatud ainult kvalifitseeritud teenindava personali poolt. Varuosad peavad olema toote detailidega identsed. Kahekordse isolatsiooniga tooted markeeritakse pealekirjutisega "Doppelisolierung" või "Doppeltisoliert".

Need tooted võivad olla markeeritud ka sümboliga  .

SÄILITAGE KÄESOLEV KASUTUSJUHEND

Antud õmblusmasin on ette nähtud ainult koduses majapidamises kasutamiseks. Kaubanduslikel eesmärkidel (oma kutse- või majandustegevuses) kasutatud toodetele garantiitingimused ei laiene. Garantii tõestamiseks peab klient esitama ostukviitungi või arve ja täidetud garantiitalongi.



Bernina on seotud meid ümbritseva keskkonna kaitsega. Me püüame vähendada meie toodete mõju ümbritsevale keskkonnale pidevalt tegeledes toodete ja tootmise tehnoloogia arendusega.

Ärge visake vanu elektriseadmeid sorteerimata olmeprügi hulka, vaid viige vastavasse kogumispunkti. Kogumispunktide kohta saab teavet kohalikust omavalitsusest. Elektriseadmete kontrollimatul äraviskamisel võivad ohtlikud jäätmed sattuda põhjavee kaudu toiduahelasse või mürgitada aastateks floora ja fauna. Vana õmblusmasina väljavahetamisel uue vastu on müüja kohustatud tasuta teilt vana masina utiliseerimiseks vastu võtma.

(See pole nii kõikides riikides. Palun kontrollige, kas teie riigis on see nii.)

Izmantojot elektrotehniku svarīgi vienmēr ievērot vispārējos drošības noteikumus, kuru izpilde tiek noteikta sekojošā veidā:

Pirms šujmašīnas izmantošanas iepazīstieties ar visiem zemāk noteiktajiem norādījumiem. Turiet instrukciju pieejamā vietā, līdzās mašīnai. Nododot mašīnu trešajai personai, līdzi nododiet arī lietošanas instrukciju.

Bīstami - Lai novērstu strāvas triecienu:

1. Nekad neatstājiet mašīnu bez uzraudzības, ja štepselis ievietots rozetē.
2. Pēc darba beigām un pirms mašīnas tīrīšanas vienmēr izņemiet štepseli no rozetes.
3. Vienmēr pirms elektriskās lampiņas nomainīšanas izņemiet štepseli no rozetes. Izmantojiet vienīgi tāda paša tipa 5W/12V lampiņas.

BRĪDINĀJUMS - Lai samazinātu apdegumu, aizdegšanās, elektrisko triecienu risku vai citu cilvēku traumēšanu:

1. Neļaujiet izmantot šujmašīnu kā rotaļlietu. Esiet īpaši uzmanīgi, ja mašīnu izmanto bērni vai Jūs strādājat bērnu tuvumā.
2. Personām (un bērniem) ar ierobežotām fiziskām, uztveres spējām, kā arī ja nav nepieciešamo zināšanu, kuras nepieciešamas darba drošībai strādājot ar mašīnu, tiek atļauts strādāt ar mašīnu tikai zinošu vai atbildīgu personu pavadībā.
3. Uzmaniet bērnus un pārliecinieties, lai tie mašīnu neizmantoju rotaļām.
4. Izmantojiet šujmašīnu tikai tiem darbiem, kuriem tā paredzēta saskaņā ar instrukciju. Izmantojiet tikai piederumus kurus rekomendē izgatavotājs.

5. Neizmantojiet mašīnu, ja bojāts tās vads vai kontaktdakšiņa, ja mašīna ir saņēmusi triecienu vai bojāta vai ja nonākusi saskarē ar ūdeni vai citiem šķidrumiem. Tādā gadījumā nepieciešams mašīnu nogādāt tuvākajam autorizētajam firmas dīlerim vai speciālistam uz pārbaudi, remontam, elektriskai vai mehāniskai regulēšanai.
6. Mašīnas ventilācijas atverēm jābūt atvērtām un brīvām no sakrājušajām tekstilšķiedrām, putekļiem diegu un auduma atgriezumiem.
7. Sargājiet pirkstus no kustīgajām mašīnas detaļām, īpaši no adatas.
8. Izmantojiet tikai oriģinālās adatas plāksnes, lai izvairītos no adatu lūšanas.
9. Neizmantojiet izliegtas adatas.
10. Nevelciet un negrūdiet materiālu šūšanas laikā. Tas var izraisīt adatas lūšanu.
11. Izslēdziet mašīnu, pārvietojot izslēdzēju pozīcijā "O", veicot tuvu adatai jebkurus darbus: diega ievēršana adatā, adatas, spoļītes vai pēdiņas nomaīņa.
12. Vienmēr atvienojiet mašīnu no elektrības padeves pirms noņemam mašīnas paneli, ja veicat elļošanu vai citus tehniskās apkopes darbus. (Izņemiet elektropievades dakšiņu no rozetes.)
13. Nekad neievietojiet mašīnas atverēs nepiederošus priekšmetus.
14. Nekad nestrādājiet ar mašīnu ārpus telpām.
15. Nedarbiniet mašīnas telpās, kurās tiek izmantotas vielas airesola iepakojuma veidā vai tīrīts ar skābēm.
16. Lai izslēgtu mašīnu pārvietojiet galveni izslēdzēju pozīcijā "O" un pēc tam izņemiet elektrības dakšiņu no rozetes; satveriet ar roku dakšiņu nevis vadu.
17. Nekad nekādus priekšmetus vai lietas nenovietojiet uz palaidējpedāļa, ja mašīna ir pieslēgta elektropadevei un ieslēgta.
18. Normālos apstākļos trokšņa līmenis nepārsniedz 70dB.

19. Šai šujmašīnai ir dubultā izolācija. Izmantojiet tikai oriģinālās šujmašīnas palīgdetaļas. Ievērojiet tehniskās apkopes noteikumus izstrādājumiem ar dubulto izolāciju.

Tehniskā apkope izstrādājumiem ar dubulto izolāciju

Sazemējuma vietā ierīcēs ar dubulto izolāciju ir paredzētas divas izolācijas sistēmas.

Šādās ierīcēs sazemējums nav paredzēts un sazemējuma vadam nav jābūt pievienotam. Tehniskā apkalpošana ierīcēm ar dubulto izolāciju prasa īpašu uzmanību un sistēmu pārzināšanu un ir izpildāma tikai kvalificētām personām. Remonta un tehniskās apkopēs ir jāizmanto tikai oriģinālas rezerves daļas.

Ierīces ar dubulto izolāciju tiek marķētas ar simbolu .

Uzmanīgi un rūpīgi saglabāiet oriģinālo ekspluatācijas instrukciju

Šī šujmašīna paredzēta tikai sadzīves izmantošanai.

Cienījamais pircēj, vēlamies Jūs informēt, ka mūsu produkcija ir sertificēta atbilstībai drošības prasībām.

Cienījamais pircēj, šajā lietošanas instrukcijā tiek sniegti vispārējie dotā modeļa šujmašīnas lietošanas iesaki. Šūšanas noteikumi un paņēmieni, materiālu, tajā skaitā diegu izvēles rekomendācijas tiek publicētas speciālā mācību literatūrā, kā arī tiek pasniegti šūšanas un rokdarbu kursi (skolās)

Lietošanas pamācība neaizvieto augstāk minēto speciālo šūšanas apmācības literatūru un mācību iestādes.

Pirms gatavā izstrādājuma šūšanas, kā arī mainot diegus, audumus, dūrienu veidus, vai arī šujmašīnas iestatījumus, nepieciešams vispirms veikt mēģinājuma šūšanu uz atsevišķa materiāla.

BERNINA International AG
CH-8266 Steckborn / Switzerland

Saglabājam visas tiesības veikt izmaiņas teksta un zīmējumu konstrukcijās.



Apkārtējās vides aizsardzība.

Nolietotās elektroierīces kategoriski aizliegts izmest kopā ar sadzīves atkritumiem, tās nepieciešams nodot speciālos nodošanas punktos. Noskaidrojiet savu rajona pašvaldībā, kur atrodas šāda veida pieņemšanas punkti.

Nekontrolēta elektroierīču izmešana kopā ar sadzīves atkritumiem var novest bīstamu vielu iekļūšanu grunts ūdeņos, tādā veidā izraisot barības ķēdes saindēšanu, kā arī var novest pie apstākļiem, kad uz vairākiem gadiem tiks saindēta flora un fauna. Nomainot uz jaunu elektroierīci pārdevējam pēc likuma nepieciešams pieņemt no Jums veco ierīci utilizācijai.

Naudojantis šiuo elektros technikos įtaisu reikia laikytis pagrindinių saugumo priemonių, kurios aprašytos žemiau.

Susipažinkite su jomis prieš pradėdami dirbti mašina. Saugokite šią instrukciją tinkamoje vietoje prie siuvimo mašinos. Perdavus mašiną tretiesiems asmenims, taip pat perduokite ir šią instrukciją.

PAVOJINGA – Siekiant sumažinti riziką susižeisti elektra:

1. Nepalikite įjungtos mašinos be priežiūros.
2. Baigę dirbti mašina ar norėdami ją išvalyti, ištraukite maitinimo laido kištuką iš elektros tinklo lizdo.
3. Visada ištraukite kištuką iš lizdo prieš keisdami lemputę. Keiskite lemputę to paties tipo kaitrine 5 W galingumo lempute, skirta 12 V įtampai.

DĖMESIO – Siekiant sumažinti užsidegimo, gaisro, dirbančiųjų susižeidimo elektra ir traumų riziką:


1. Niekam neleiskite žaisti mašina. Būkite itin atsargūs, kai naudojotės mašina šalia vaikų.
2. Asmenims (vaikams) su fizine, protine ar sensorine negalia, taip pat neturint reikiamų žinių, reikalingų saugiam mašinos aptarnavimui, leidžiama dirbti mašina tik esant atsakingam asmeniui.
3. Neleiskite vaikams žaisti mašina.
4. Naudokite mašiną tik pagal paskirtį, vadovaujantis šia Instrukcija. Naudokitės tik tais reikmenimis, kuriuos rekomenduoja gamintojas šioje Instrukcijoje.

5. Niekada nesinaudokite mašina esant pažeistam maitinimo laidui ar kištukui, kai mašina dirba netinkamai, jeigu ji buvo numesta ar pažeista, taip pat jeigu buvo įkritusi į vandenį. Gražinkite mašiną artimiausiam oficialiam dileriui arba į aptarnavimo centrą, kad ją sutaisytų, sureguliuotų elektrinę ir mechaninę dalį.
6. Niekada nesiūkite mašina, kai užterštos jos oro angos. Rūpinkitės, kad į mašinos ventiliacijos angas ir į valdymo paminą nepatektų tekstilės plaukeliai, dulkės ir audinių skiautelės.
7. Saugokite rankų pirštus nuo visų judančių dalių. Būkite itin atsargūs, kai Jūsų rankos yra adatos judėjimo zonoje.
8. Naudokite tik originalias adatos plokšteles, kad nelūžtų adata.
9. Nesinaudokite sulenktomis adatomis.
10. Siūdami, audinio netraukite ir netempkite. Dėl to adata gali sulinkti ir sulūžti.
11. Išjunkite siuvamąją mašiną (padėtis "O"), reguliuodami ką nors adatos zonoje – įverdami siūlą į adatą, keisdami adatą, privyniodami ritelę, keisdami prispaudimo pėdelę ir t.t.
12. Visada ištraukite siuvamosios mašinos maitinimo laido kištuką iš elektros tinklo lizdo, nuimdami dangčius, sutepdami mašiną ir atlikdami kitus reguliavimo veiksmus, minimus šiame Naudojimo vadove.
13. Sekite, kad jokie pašaliniai daiktai nepatektų į kurią nors iš mašinos angų.
14. Nesinaudokite mašina lauke.
15. Nedirbkite mašina ten, kur naudojamos medžiagos aerosolio pakuotėje arba gryna deguonis.

16. Norėdami išjungti mašiną iš tinklo, pirma pasukite pagrindinį jungiklį į padėtį "O" (IŠJUNGTA), po to ištraukite maitinimo laido kištuką iš elektros tinklo lizdo.
17. Niekada nieko nedėkite ant valdymo paminos.
18. Esant normalioms sąlygoms, triukšmo lygis neturi viršyti 70 dB.
19. Ši siuvimo mašina pagaminta su dviguba izoliacija. Keičiamos detalės turi būti identiškos originalioms. Laikykitės nurodymų, dėl produktų su dviguba izoliacija aptarnavimo.

Produktų su dviguba izoliacija aptarnavimas

Produktų su dviguba izoliacija gamyboje, numatytos dvi izoliacinės sistemos, vietoj įžeminimo. Tokiuose įrenginiuose nenumatytas įžeminimas, ir įžeminimo laidas neturi būti prijungtas. Produktų su dviguba izoliacija aptarnavimas reikalauja puikių sistemos žinių ir turi būti atliktas tik kvalifikuoto specialisto. Keičiamos detalės turi būti identiškos originalioms. Produktai su dviguba izoliacija žymimi žodžiais "Doppelisolierung" arba "Doppeltisoliert".

Taip pat tokie produktai žymimi simboliu .

Išsaugokite šį eksploatacijos vadovą

Ši siuvamoji mašina skirta naudoti tik butyje ar panašiais tikslais.

Gerbiamas Pirkėjų,
Šioje instrukcijoje pateiktos bendros šios siuvimo mašinos modelio naudojimo taisyklės. Siuvimo technikos aprašymą, medžiagos ir siūlų pasirinkimo rekomendacijas Jūs rasite specializuotoje literatūroje arba siuvimo kursų metu.

Šis eksploatacijos vadovas nėra specializuotas siuvimo vadovas! Prieš pradėdant siūti gaminį arba pakeitę siūlus, medžiagas, dyginius arba mašinos parametrus, visada atlikite bandomąjį siuvimą! Busime Jums labai dėkingi už pastabas ir siūlymus dėl šio vadovo turinio.

BERNINA International AG
CH-8266 Steckborn/Switzerland



Aplinkosauga

BERNINA atsakingai žiūri į aplinkos apsaugą. Mes stengiamės sumažinti mūsų produktų įtaką aplinkai, nuolat modernizuodami konstrukciją ir gamybos technologiją.

Su šiuo produktu negalima elgtis taip pat kaip su kitomis buitinėmis šiukšlėmis. Jį reikia priduoti į atitinkamą atliekų surinkimo punktą, kuris atlieka antrinį elektrinės ir elektroninės įrangos perdarbimą. Teisingai likviduodami šį produktą, Jūs padėsite išvengti galimos neigatyvios įtakos aplinkai ir žmonių sveikatai.

Jeį pageidaujate tikslesnės informacijos apie antrinį perdarbimą, kreipkitės į vietinės savivaldybės įstaigą, buities atliekų surinkimo tarnybą arba į parduotuve, kurioje įsigijote šį produktą.

Уважаемый покупатель,

в инструкции по эксплуатации даны общие правила пользования швейной машины данной модели. Правила и приемы шитья, рекомендации по подбору материалов, в том числе ниток, содержатся в специальной литературе по шитью, преподаются на курсах кройки и шитья.

Инструкция по эксплуатации не заменяет специальной литературы по шитью!

Перед тем, как приступить к шитью изделия и при перемене ниток, ткани, строчки и параметров машины необходимо выполнить пробное шитье! Мы будем Вам очень благодарны за Ваши замечания и предложения по инструкции.

BERNINA International AG
CH-8266 Steckborn / Switzerland

Сохраняем за собой все права на изменение конструкций по отношению к тексту и рисункам.

RU**Все права сохранены**

По техническим причинам и в целях совершенствования оборудования, технические параметры, части и принадлежности швейного компьютера могут подвергаться изменениям в любое время без предварительного объявления. Набор принадлежностей в комплекте поставки может иметь разный состав в разных странах.

ET**Kõik õigused säilitatakse**

Tehnilistel põhjustel ja seadmete täiustamise eesmärgil, võib igal ajal muuta õmblusarvuti tehnilisi parameetreid, osasid ja tarvikuid ilma etteteatamata. Erinevates riikides võivad standardtarvikud olla komplekteeritud erinevalt.

LV**Visas tiesības aizsargātas**

Tehnisku iemeslu dēļ, kā arī lai uzlabotu iekārtu funkcionēšanu un tehniskos parametrus, šujmašīnas daļas var tikt mainītas bez iepriekšēja brīdinājuma. Piederumu komplekts šujmašīnas piegādes komplektā var atšķirties, atkarībā no iegādes valsts.

LT**Visos teisės apsaugotos**

Dėl techninių priežasčių ir įrengimų tobulinimo tikslu, siuvimo kompiuterio techniniai parametrai, dalys ir reikmenys gali būti keičiami bet kurio metu be išankstinio perspėjimo. Aksesuarų rinkinys tiekimo komplekte gali skirtis pagal skirtingas šalis.

RU Содержание

Указания по технике безопасности	1-2
Содержание	12
Обзор bernette 10/12/15	16
Принадлежности bernette 10/12	18
Принадлежности bernette 15	20
Подготовка машины	22-50
Таблица игл, материалов и ниток	52
Выбор строчки	56
Основные швейные функции	70-76
Петли	78-80
Дополнительные швейные функции	82-120
Технический уход	122-124
Устранение неполадок	126
Предметный указатель	136

ET Sisukord

Tähtsad ohutusnõuded	3-4
Sisukord	12
Bernette 10/12/15 ülevaade	17
Bernette 10/12 tarvikud	19
Bernette 15 tarvikud	21
Õmblusmasina ettevalmistamine	23-51
Nõela, kanga ja niidi valimine	53
Piste valimine	57
Standardised õmblusfunktsioonid	71-77
Nööpaugud	79-81
Täiendavad õmblusfunktsioonid	83-121
Hooldus	123-124
Vigade otsimine ja kõrvaldamine	127
Aineregister	137

LV Satura rādītājs

Drošības tehnikas noteikumi.....	5-6
Satura rādītājs.....	13
Bernette 10/12/15 pārskats.....	17
Piederumi bernette 10/12.....	19
Piederumi bernette 15.....	21
Mašīnas sagatavošana.....	23-51
Adatu, materiālu un diegu tabula.....	54
Vīļu izvēlne.....	57
Šūšanas vispārīgās funkcijas.....	71-77
Pogcaurumu dūrieni.....	79-81
Papildus šūšanas funkcijas.....	83-121
Tehniskā apkope.....	123-125
Bojājumu novēršana.....	128
Tēmu rādītājs.....	138

LT Turinys

Pagrindiniai saugumo technikos nurodymai.....	7-8
Turinys.....	13
Bernette 10/12/15 apžvalga.....	17
Bernette 10/12 apžvalga.....	19
Bernette 15 reikmenys.....	21
Mašinos paruošimas.....	23-51
Adatų, medžiagų ir siūlų lentelė.....	55
Dygsmių pasirinkimas.....	57
Pagrindinės siuvimo funkcijos.....	71-77
Kilpos.....	79-81
Papildomos siuvimo funkcijos.....	83-121
Techninė priežiūra.....	123-125
Trikčių šalinimas.....	129
Dalykinė rodyklė.....	139

RU Примите наши поздравления

В качестве владельца новой швейной машины Вы получите удовольствие от высококачественных результатов шитья на самых различных материалах - от многослойных джинсовых тканей до дорогих шелковых тканей.

Ваша швейная машина предлагает высшую степень простоты и удобства обслуживания. Для Вашей безопасности и для получения наибольшего удовольствия от многих достоинств и удобства применения Вашей машины мы рекомендуем внимательно прочитать все основные указания по технике безопасности, по применению и техническому уходу, содержащиеся в этом руководстве.

Мы надеемся, что уже при первом применении швейной машины Вы сможете по достоинству оценить многие ее достоинства. Приступая к работе на швейной машине, знакомьтесь шаг за шагом с содержанием настоящего руководства.

ET Õnnitlused

Uue õmblusmasina omanikuna tunned sa rõõmu täpsusest, kvaliteedist ja kõikvõimalike materjalitüüpide õmblemisest, alustades mitmekordsest tekasriietest ja lõpetades kallite siididega.

Su õmblusmasin on lihtne ja kerge käsitseda. Ohutuse tagamiseks, masina paljude eeliste täielikumaks ärakasutamiseks ning õmblemise hõlbustamiseks soovitame läbi lugeda kõik olulised juhtnõupid ettevaatusabinõude, kasutamise ja hoolduse kohta käesolevast käsiraamatust.

Soovitame enne õmblusmasina kasutuselevõttu kõik tema omadused ja eelised enda jaoks avastada, istudes masina taha ja võttes käsoleva käsiraamatu samm-sammult läbi.

LV Pieņemiet mūsu apsveikumus

Pieņemiet mūsu apsveikumus ar jaunās šujmašīnas iegādi. Jūs iegūsiet milzīgu gandarījumu saņemot augstas kvalitātes rezultātus šūšanā, strādājot uz visdažādākajiem materiāliem – no daudzkārtainam džinsam līdz dārga zīda auduma šūšanai.

Jūsu šujmašīna piedāvā augstāko pakāpi vienkāršā un ērtā apkalpošanā. Jūsu drošībai un labsajūtai, ko sniedz Jūsu mašīna, mēs rekomendējam rūpīgi izlasīt visus tehniskās drošības, tehniskās apkopes noteikumus, kas norādīti šajā instrukcijā.

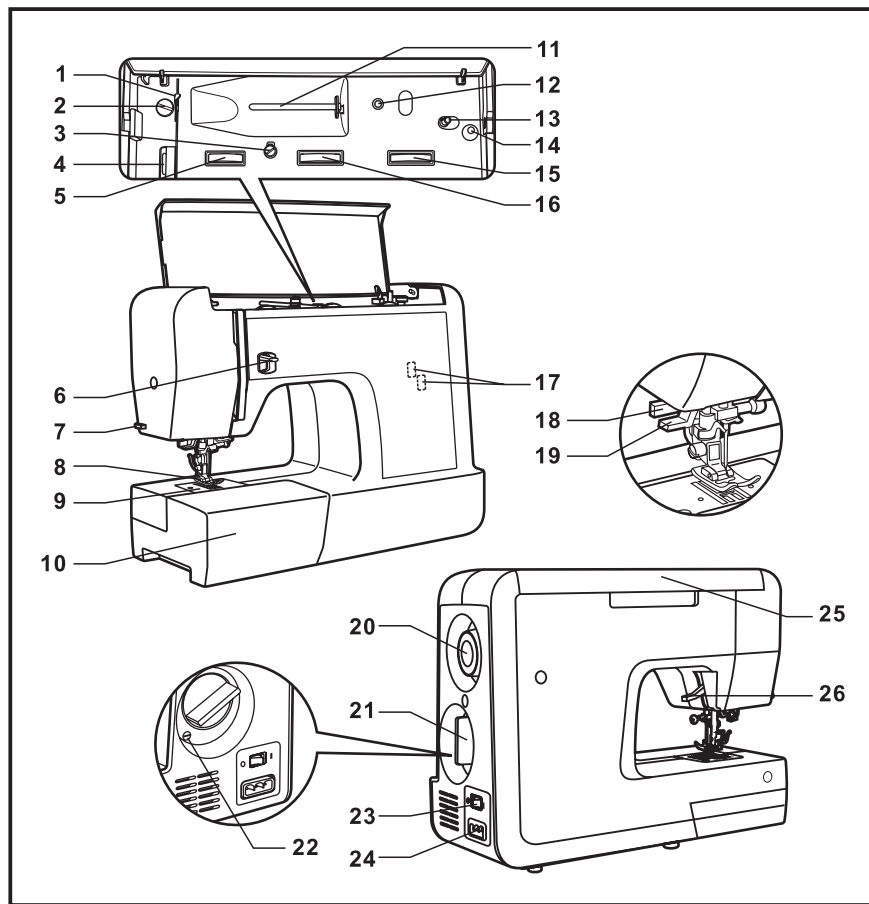
Mēs ceram, ka jau pirmajā šujmašīnas lietošanas reizē Jūs varēsiet novērtēt pēc nopelniem vairākas tās vērtīgās īpašības. Sākot darbu ar šujmašīnu, iepazīstieties ar instrukciju, soli pa solim.

LT Sveikiname

Sveikiname tapus naujos siuvimo mašinos savininku. Jūs mėgausitės aukščiausios kokybės siuvimo rezultatais, nepriklausomai nuo medžiagos tipo – nuo daugiasluksnių džinsinių medžiagų iki brangių šilkinų medžiagų.

Jūsų siuvimo mašina siūlo lengviausią ir patogiausią aptarnavimą. Jūsų saugiam darbui ir optimaliam visų šios mašinos funkcijų panaudojimui, mes rekomenduojame atidžiai perskaityti visus pagrindinius saugumo, naudojimo ir techninio aptarnavimo nurodymus, esančius šiame vadove.

Mes tikimės, kad jau pačioje naudojimosi siuvimo mašinos pradžioje Jūs įvertinsite visus šios mašinos privalumus. Prieš pradėdami dirbti mašina, žingsnis po žingsnio susipažinkite su šios instrukcijos turiniu.



1. Направитель игольной нитки
2. Регулятор прижима лапки
3. Нитенаправитель моталки
4. Нитепритягиватель
5. Диск регулятора натяжения нитки
6. Клавиша шитья в обратном направлении
7. Нитеобрезатель
8. Лапка
9. Игольная пластина
10. Приставная швейная платформа и коробка с принадлежностями
11. Стержень катушкодержателя
12. Отверстие для второго стержня катушкодержателя
13. Моталка
14. Упор моталки
15. Ручка выбора длины стежка
16. Ручка выбора ширины строчки (только модель 15)
17. Индикация образца
18. Рычаг выполнения петли (только модель 15)
19. Нитевдеватель (только модель 12/15)
20. Маховое колесо
21. Ручка выбора строчки
22. Баланс образца строчки (только модель 15)
23. Главный выключатель
24. Разъем для подключения сетевого кабеля
25. Ручка для переноски
26. Рычаг подъема лапки

ET Ülevaade

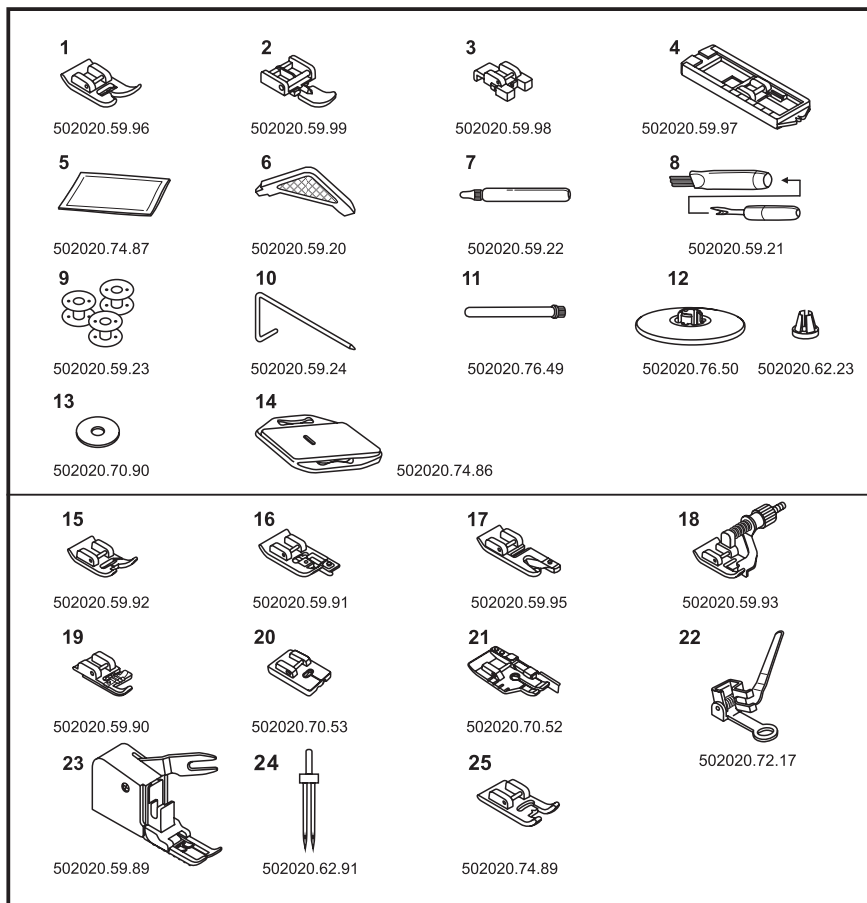
1. Ülemise niidi suunaja
2. Presstalla surve regulaator
3. Pooliniidisuunaja
4. Niidipingutaja
5. Niidilpingutaja reguleerimise ketas
6. Tagurpidisuunas õblemise hoob
7. Niidilõikur
8. Tald
9. Nõelaplaat
10. Õmbluslaud ja tarvikute sahtel
11. Niidihoidiku vars
12. Teise niidirulli varda ava
13. Poolimisseade
14. Pooli stopper
15. Piste pikkuse valija
16. Piste laiusse valija (ainult mudel 15)
17. Kujundi indikaator
18. Ühesammulise nõõpaugu hoob (ainult mudel 15)
19. Niidistaja (ainult mudel 12/15)
20. Hooratas
21. Piste valija
22. Mustri balanseerija (ainult mudel 15)
23. Pealuliti
24. Pistikupesa vooluvõrku ühendamiseks
25. Kandmissang
26. Presstalla hoob

LV Mašīnas pamatdetāļas

1. Adatas diega virzītājs
2. Pēdiņas piespiešanas stipruma regulators
3. Tinēja diega virzītājs/ Diega tītavu nostiepēja regulators
4. Diega pievilcējs
5. Regulatora disks diega nostiepšanai
6. Taustiņš dūrieniem atpakaļgaitā
7. Diega nogriezējs
8. Pēdiņa
9. Adatu plāksne
10. Pieliekamā šūšanas platforma un kārba ar piederumiem
11. Spoles turētāja stienis
12. Atvere otram spoles turētāja stienim
13. Tītavas
14. Rokturis tītavu apstādināšanai
15. Rokturis dūriena garuma izvēlei
16. Rokturis šuves platuma izvēlei (tikai modeļiem 15)
17. Logs parauga indikācijai
18. Svira pogcaurumu izveidei (tikai modeļiem 15)
19. Diega ievērējs (tikai modeļiem 12/15)
20. Spara rats
21. Rokturis šuves izvēlei
22. Šuves parauga balanss (tikai modeļiem 15)
23. Galvenais slēdzis
24. Spraudnis tīkla kabeļa pieslēgšanai
25. Rokturis pārnēsāšanai
26. Svira pēdiņas pacelšanai

LT Mašinos dalys

1. Siūlo nukreipėjas
2. Prispaudiamo pėdelės reguliatorius
3. Ritės vyniojimo įtempėjas
4. Siūltempis
5. Siūlo įtempimo reguliavimo diskas
6. Atbulinio dygsnio svirtelė
7. Siūlo nukirpėjas
8. Pėdelė
9. Adatos plokštėlė
10. Išstumiamas stalelis ir aksesuarų dėžutė
11. Ritės laikiklis
12. Anga antram ritės laikikliui
13. Vyniotuvas
14. Vyniotuvo stabdiklis
15. Dygsnio ilgio reguliatorius
16. Dygsnio pločio reguliatorius (tik modeliui 15)
17. Pavyzdžio indikacinis langelis
18. Kilpos siuvimo svirtis (tik modeliui 15)
19. Adatos įverėjas (tik modeliui 12/15)
20. Smagratis
21. Dygsnio pasirinkimo rankenėlė
22. Dygsnio pavyzdžio balansas (tik modeliui 15)
23. Maitinimo/apšvietimo jungiklis
24. Jungtis maitinimo laidui pajungti
25. Mašinos rankena
26. Pėdelės pakėlimo svirtis

**Стандартный комплект**

1. Универсальная лапка (J)
2. Лапка для вшивания "молний" (I)
3. Лапка для пришивания пуговиц
4. Лапка для выполнения пуговичных петель (B)
5. Комплект игл (3 шт.)
6. Угловая отвертка
7. Масленка
8. Нож-вспарыватель/ Щетка-кисточка
9. Шпульки (3 шт.)
10. Кромкоправитель
11. Второй стержень катушкодержателя
12. Катушкодержатель
13. Фетровая подкладка
14. Пластина для вышивания/шторки

Специальные принадлежности *

15. Вышивальная лапка
16. Оверлочная лапка (G)
17. Лапка- рубильник
18. Лапка потайного стежка (L)
19. Лапка для вшивания шнура
20. Лапка для втачивания в шов потайной застежки-молния
21. Лапка для стежки quilta 1/4"
22. Лапка для шторки и вышивания
23. Лапка верхнего транспортера
24. Двухстержневая игла
25. Лапка для вышивания (прозрачная)

* Специальные принадлежности не входят в стандартный комплект машины, они должны приобретаться дополнительно.

Standardvarustus

1. Universaaltald (J)
2. Tõmblukutald (I)
3. Nööbitald
4. Nööpaugutald (B)
5. Nõeltekomekt (3x)
6. L-kruvikeeraja
7. Õlikann
8. Nuga -harutaja / Pintsell
9. Poolid (3x)
10. Servasuunaja
11. Teine niidivarras
12. Rullihoidja
13. Vildist poolialus
14. Nõelaplaat

Lisavarustus *

15. Tikkimistald
16. Overloktald (G)
17. Ääristsuspiste tald
18. Salapiste tald (L)
19. Ehisnööritald
20. Peitlukutald
21. Teppimistald 1/4"
22. Nõelumis-tikkimistald
23. Ülemine transportööriald
24. Kaksiknõel
25. Tikkimisjalg (lābipaistev)

* Need tarvikud on lisatarvikud, mis ei kuulu standardtarvikutena masina juurde. Lisatarvikud tuleb osta eraldi.

Pamatkomplekts

1. Universālā pēdiņa (J)
2. Pēdiņa rāvējslēdzēja iešūšanai (I)
3. Pēdiņa pogu piešūšanai
4. Pēdiņa pogcaurumu izgatavošanai (B)
5. Adatu komplekts (3 gab.)
6. Stūra skrūvgriezis
7. Eļļotājs
8. Ārdīšanas nazis/ Suka-otiņa
9. Spolītes (3 gab.)
10. Apmāles virzītājs
11. Otrs spolītes turētāja stienītis
12. Spoles turētājs
13. Filca odere
14. Izšūšanas/ lāpīšanas adatu plate

Speciālie piederumi *

15. Izšūšanas pēdiņa
16. Overloka pēdiņa (G)
17. Svirslēdzļa pēdiņa
18. Slēptā dūriena pēdiņa (L)
19. Pēdiņa striķa iešūšanai
20. Pēdiņa slēptā rāvējslēdzēja iestrādei vīlē
21. Pēdiņa kvilta dūrienam 1/4"
22. Pēdiņa savilkšanai
23. Augšējā transportiera pēdiņa
24. Dubultā adata
25. Izšūšanas pēdiņa (caurspīdīga)

* Speciālie piederumi neietilpst mašīnas standarta komplektā, tos nepieciešams iegādāties papildus.

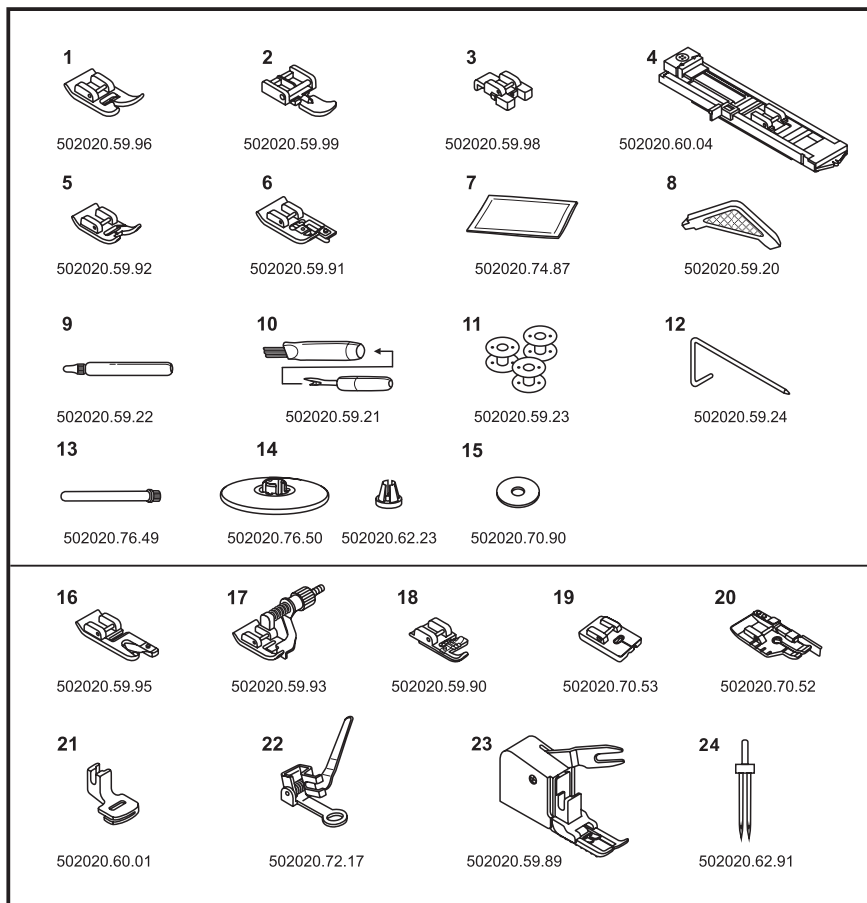
Standartinis komplekts

1. Universāli pēdelē (J)
2. Pēdelē uztrauktukui (I)
3. Pēdelē sagū īsiuvimui
4. Rēmēlis kilpai (B)
5. Adatū rinkinys (3 vnt.)
6. Kampinis atsuktuvās
7. Tepalinē
8. Ardiklis/ šepetēlis
9. Ritelēs (3 vnt.)
10. Medžiagos krašto nekrepējas
11. Antras Špulēs strypelis
12. Ritelēs laikiklio dangtelis
13. Špulēs strypelio veltinys
14. Adymo plokštelē

Specialūs reikmenys *

15. Siuvinējimo pēdelē
16. Apmēymo pēdelē (G)
17. Pēdelē palenkimui
18. Pēdelē paslēptam dygsniui (L)
19. Šniureliū īsiuvimui pēdelē
20. Pēdelē paslēptam uztrauktukui
21. Kviltingo siuvimui pēdelē 1/4"
22. Pēdelē adymui ir siuvinējimui
23. Viršutinio transporterio pēdelē
24. Dviguba adata
25. Permatoma pēdelē

* Specialūs reikmenys neįeina į standartinį mašinos komplektą, juos galite užsakyti papildomai.

**Стандартный комплект**

1. Универсальная лапка (J)
2. Лапка для вшивания "молний" (I)
3. Лапка для пришивания пуговиц
4. Лапка для выполнения пуговичных петель (D)
5. Вышивальная лапка
6. Оверлочная лапка (G)
7. Комплект игл (3 шт.)
8. Угловая отвертка
9. Масленка
10. Нож-вспарыватель/ Щетка-кисточка
11. Шпульки (3 шт.)
12. Кромконаправитель
13. Второй стержень катушкодержателя
14. Катушкодержатель
15. Фетровая подкладка

Специальные принадлежности *

16. Лапка-рубильник
17. Лапка потайного стежка (L)
18. Лапка для вшивания шнура
19. Лапка для втачивания в шов потайной застежки-молния
20. Лапка для стежки quilta 1/4"
21. Лапка для сборки
22. Лапка для штопки и вышивания
23. Лапка верхнего транспортера
24. Двухстержневая игла

* Специальные принадлежности не входят в стандартный комплект машины, они должны приобретаться дополнительно.

Standardvarustus

1. Universaaltald (J)
2. Tõmblukutald (I)
3. Nööbitald
4. Nööpaugutald (D)
5. Tikkimistald
6. Overloktald (G)
7. Nõeltekomplekt (3x)
8. L-kruvikeeraja
9. Ōlikann
10. Nuga -harutaja / Pintsel
11. Poolid (3x)
12. Servasuunaja
13. Teine niidivarras
14. Rullihoidja
15. Vildist poolialus

Lisavarustus *

16. Ääristuspiste tald
17. Salapiste tald (L)
18. Ehisnööritald
19. Peitlukutald
20. Teppimistald 1/4"
21. Krookimistald
22. Nõelumis-tikkimistald
23. Ülemine transportõoritald
24. Kaksiknõel

* Need tarvikud on lisatarvikud, mis ei kuulu standardtarvikutena masina juurde. Lisatarvikud tuleb osta eraldi.

Pamatkomplekts

1. Universālā pēdiņa (J)
2. Pēdiņa rāvējslēdzēja iešūšanai (I)
3. Pēdiņa pogu piešūšanai
4. Pēdiņa pogcaurumu izgatavošanai (D)
5. Izšūšanas pēdiņa
6. Overloka pēdiņa (G)
7. Adatu komplekts (3 gab.)
8. Stūra skrūvgriezis
9. Eļļotājs
10. Ārdīšanas nazis/ Suka-otiņa
11. Spolītes (3 gab.)
12. Apmales virzītājs
13. Otrs spolītes turētāja stienītis
14. Spoles turētājs
15. Filca odere

Speciālie piederumi *

16. Svirlēdža pēdiņa
17. Slēptā dūriena pēdiņa (L)
18. Pēdiņa striķa iešūšanai
19. Pēdiņa slēptā rāvējslēdzēja iestrādei vīlē
20. Pēdiņa kvilta dūrienam 1/4"
21. Izšūšanas un lāpīšanas pēdiņa
22. Pēdiņa savilkšanai
23. Augšējā transportiera pēdiņa
24. Dubultā adata

* Speciālie piederumi neietilpst mašīnas standarta komplektā, tos nepieciešams iegādāties papildus.

Standartinis komplekts

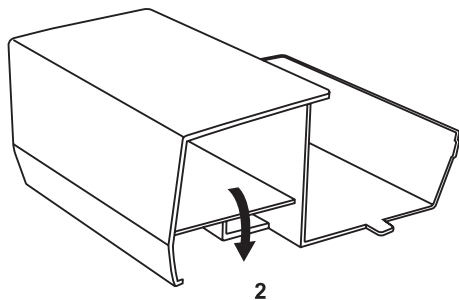
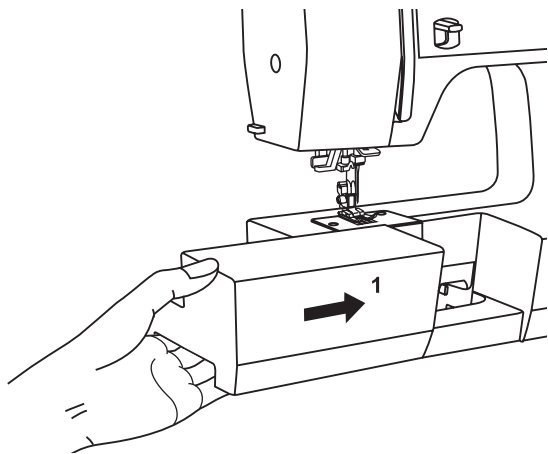
1. Universali pēdelė (J)
2. Pēdelė užtrauktukui (I)
3. Pēdelė sagų įsiuvimui
4. Rėmelis kilpai (D)
5. Atlasinių dygsnių pėdelė
6. Apmėtymo pėdelė (G)
7. Adatų rinkinys (3 vnt.)
8. Kampinis atsuktuvus
9. Tepalinė
10. Ardiklis/ šepetėlis
11. Ritelės (3 vnt.)
12. Medžiagos krašto nekreipėjas
13. Antras Špulės strypelis
14. Ritelės laikiklio dangtelis
15. Špulės strypelio veltinys

Specialūs reikmenys *

16. Pėdelė palenkimui
17. Pėdelė paslėptam dygsniui (L)
18. Šniurelių įsiuvimo pėdelė
19. Pėdelė paslėptam užtrauktukui
20. Pėdelė dygsniavimui (kviltingui) 1/4"
21. Raukimo pėdelė
22. Pėdelė adymui ir siuvinėjimui
23. Viršutinio transporterio pėdelė
24. Dviguba adata

* Specialių reikmenų nėra standartiniame mašinos komplekte, jie turi būti įsigijami papildomai.

Для защелкивания приставной швейной платформы удерживайте ее горизонтально и вдавите в направлении стрелки. (1)



Внутреннюю полость приставной швейной платформы можно использовать для укладки принадлежностей.

ET Õmbluslaud

Hoia klõpsatusega fikseeritav õmbluslaud horisontaalselt ja lükka noolega näidatud suunas. (1)

Õmbluslaua sisemust võib kasutada tarvikukarbina.

LV Pieliekamā šūšanas platforma

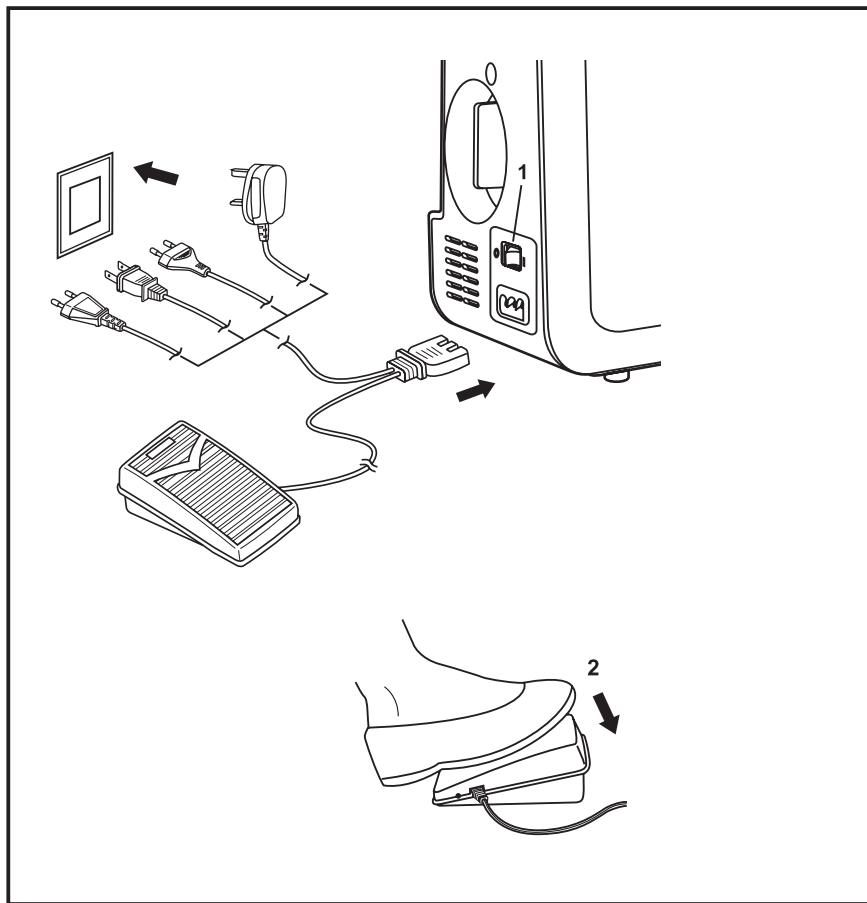
Lai ievietotu pieliekamo šūšanas platformu turiet to horizontāli un spiediet bultiņasvirzienā. (1)

legšējo telpu pieliekamajai šūšanas platformai var izmantot piederumu novietošanai.

LT Nuimamas siuvimo staliukas

Laikykite nuimamą siuvimo staliuką horizontaliai ir stumkite rodyklės kryptimi. (1)

Nuimamo siuvimo staliuko viduje gali būti laikomi siuvimo reikmenys.



Порядок подключения машины к сети показан на рисунке.

Внимание:

Если на машине не работают, она должна быть отсоединена от сети.

Лампа подсветки

Лампа подсветки включается главным выключателем. (1)

Положение 0 = машина отключена от сети
Положение I = машина включена в сеть, лампочка горит

Пусковая педаль

Пусковой педалью регулируется скорость шитья. (2)

Внимание:

Если при подключении машины к сети у вас возникнут какие-либо сомнения, обратитесь к опытному электрику. Если на машине не работают, она должна быть отсоединена от сети. Машина должна применяться с пусковой педалью KD-1902 (100-120В)/ KD-2902 (220-240В), изготовленной фирмой ZHEJIANG FOUNDER MOTOR Co., Ltd. (China).

Важно:

Оптимальная окружающая температура для нормальной работы швейной машины находится в пределах 20 + / - 10°C. Если машина хранилась в холодном помещении, то перед включением ее следует выдержать в течение примерно 1 часа в теплой комнате.

ET**Masina ühendamine
vooluvõrku**

Ühenda masin vooluvõrku nagu joonisel näidatud.

Tähelepanu:

Tõmba toitejuhe välja, kui masinat ei kasutata.

Valgustus õblemisel

Vajuta toite ja valgustuse pealüliti sisse (1)

Positsioon O = masin ei ole ühendatud

Positsioon I = masin on ühendatud, õmblusvalgustus põleb.

Pedaal

Pedaaliga reguleeritakse õblemise kiirust. (2)

Tähelepanu:

Kui õmblusmasina vooluvõrku ühendamisel tekib kahtlusi, konsulteerige elektriala spetsialistiga. Tõmba toitejuhe välja, kui masinat ei kasutata. Õmblusmasinat kasutades pedaaliga KD-1902 (100-120V area)/ KD-2902 (220-240V area), valmistatud ZHEJIANG FOUNDER MOTOR Co., Ltd. (China) poolt.

Tähtis:

Õmblusmasinale sobiv tööruumi temperatuur on 20°C +/- 10°C.

Kui õmblusmasin on seisnud külmas hoiukohas, siis tuleb seda vähemalt üks tund enne kasutamist toatemperatuuril hoida.

LV**Mašinas pieslēgšana
tīklam**

Secība kādā mašina pieslēdzama elektrotīklam parādīta zīmējumā.

Uzmanību:

Ja ar mašīnu netiek strādāts, tai jāatvieno elektrības padeve.

Apgaismojuma lampiņa

Apgaismojuma lampiņu ieslēdz ar galveno izslēdzēju. (1)

Stāvoklis O = mašīna atslēgta no tīkla

Stāvoklis I = mašīna pieslēgta tīklam, lampiņa deg

Pedālis

Ar pedāļa nospiešanu tiek regulēts šūšanas ātrums. (2)

Uzmanību:

Ja Jums rodas jebkādas aizdomas pirms pievienojat mašīnu strāvas padevei, griežaties pēc padoma pie kvalificēta elektrīķa. Ja ar mašīnu netiek strādāts, tā jāizslēdz no elektrotīkla. Mašīnai jāpielieto pedāļa palaidējs KD-1902 (100-120V area)/ KD-2902 (220-240V area), kas izgatavoti firmā ZHEJIANG FOUNDER MOTOR Co., Ltd. (China).

Svarīgi:

Optimālā apkārtējās vides temperatūra, lai šujmašīna varētu normāli darboties ir 20 +/- 10°C.

Ja mašīna glabājusies aukstā telpā, tad pirms mašīnu ieslēgt paturēt to aptuveni 1 stundu siltā istabā.

LT**Mašinos pajungimas prie
tinklo**

Mašinos pajungimas prie tinklo parodytas paveikslėlyje.

Dėmesio:

Baigę darbą, visada išjunkite mašiną iš tinklo.

Apšvietimas

Apšvietimo lemputė įjungiamo pagrindiniu jungikliu. (1)

Padėtis O = mašina išjungta

Padėtis I = mašina įjungta, lemputė dega

Valdymo pamina

Valdymo paminos pagalba reguliuojamas siuvimo greitis. (2)

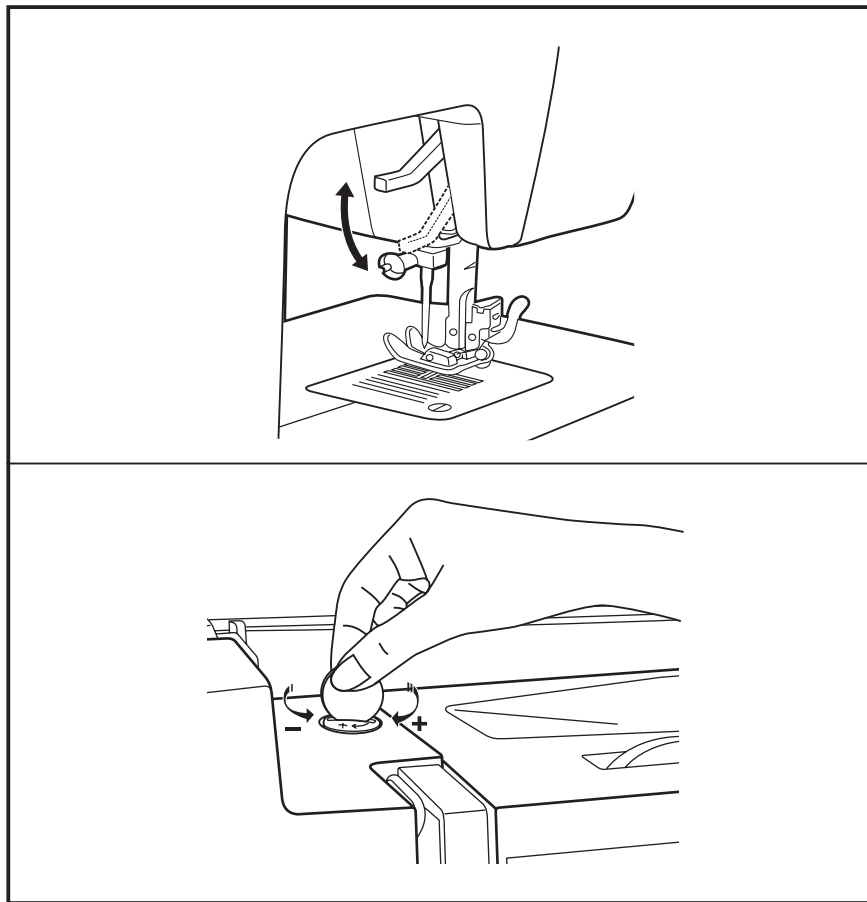
Dėmesio:

Kreipkitės į kvalifikuotą elektriką, jeigu Jums kyla abejonių dėl mašinos pajungimo į tinklą. Baigę darbą, visada išjunkite mašiną iš tinklo. Mašina turi būti eksploatuojama su valdymo pamina KD-1902 (100-120V area)/ KD-2902 (220-240V area), pagaminta ZHEJIANG FOUNDER MOTOR Co., Ltd. (China).

Svarbu:

Optimali patalpos temperatūra normaliam siuvimo mašinos darbui yra 20 +/- 10° C.

Jeigu mašina buvo saugoma šaltoje patalpoje, prieš įjungiant, ją reikia išlaikyti apie vieną valandą šiltoje patalpoje.



RU Двухступенчатый рычагподъема лапки

При прошивании нескольких слоев или толстых тканей можно приподнять прижимную лапку на вторую ступень, чтобы удобнее было укладывать работу под лапку.

RU Регулировка прижима лапки

Усилие давления прижимной лапки установлено на нормальное значение и при нормальной работе не требует особой регулировки.

При необходимости усилие прижима лапки может быть изменено.

При работе с очень тонкими материалами усилие прижима ослабляется поворотом установочного винта против часовой стрелки, а для толстых материалов усилие прижима лапки можно увеличить поворотом этого винта по часовой стрелке.

Примечание:

Кнопка прижима лапки находится в положении «нормально», если верхний край кнопки находится на одном уровне с крышкой.

ET Kahesammuline presstalla tõstja

Mitmekordse paksu materjali õblemisel võib presstalla tõsta sammu võrra üles õmmeldava materjali paremaks paigutamiseks.

LV Divpakāpju pēdiņas pacelšanas svira

Lai šūtu audumu kas salocīts vairākās kārtās, vai biezus audumus var pacelt piespiedpēdiņu uz otrās pakāpes, lai būtu vieglāk palikt izstrādājumu zem pēdiņas.

LT Dviejų padėčių prispaudimo pėdelės svirtis

Daugiasluoksnių arba storų medžiagų siuvimo metu galima pakelti prispaudimo pėdelės svirtį į aukščiausią padėtį, kad būtų patogiau sudėti medžiagą po pėdele.

ET Presstalla surve reguleerimine

Presstalla surve on eelnevalt reguleeritud ega nõua lisareguleeringuid tavaõblemisel.

Vajaduse korral on presstalla survet siiski võimalik reguleerida

Väga õhukese riide õblemisel tuleks survet vähendada, pöörates kruvi kellaosuti liikumisele vastassuunas ning raske materjali õblemisel suurendada, pöörates kruvi kellaosuti liikumise suunas.

Märkus:

Presstalla surve on normaalne, kui nõõbi ülemine kant on samal kõrgusel katteplaadiga.

LV Pēdiņaspies piešanas stipruma regulēšana

Piespiešanas stiprums pēdiņai ir uzstādīts uz normālas atzīmes un strādājot ar vidējiem materiāliem nav nepieciešama speciāla regulācija.

Ja nepieciešams pēdiņas piespiešanas stiprumu var izmainīt.

Strādājot ar ļoti smalkiem materiāliem pēdiņas piespiešanas stiprumu samazina pagriežot uzstādīšanas sviru pretēji pulksteņa rādītāja virzienam, bet darbam ar bieziem materiāliem pēdiņas piespiešanas stiprumu var palielināt pagriežot šo sviru pulksteņa rādītāja virzienā.

Piezīme:

Pēdiņas piespiedējspēks ir uzstādīts uz "Normal" ja augšējā tautiņa mala ir vienā līmenī ar korpusu.

LT Pėdelės spaudimo reguliatorius

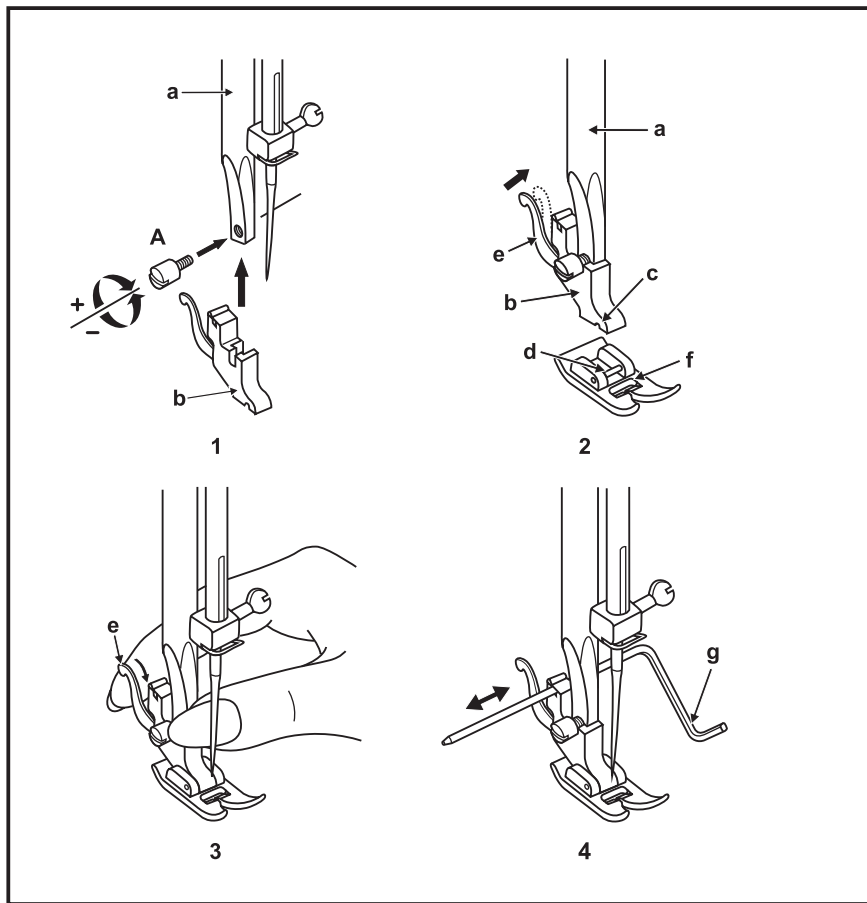
Prispaudimo pėdelės spaudimas nustatytas normaliam darbui ir nereikalauja reguliavimo.

Reikalui esant, prispaudimo pėdelės spaudimą galima keisti.

Dirbant su labai plonomis medžiagomis, pėdelės spaudimą reikia sumažinti, pasukus varžtą prieš laikrodžio rodyklę, dirbant su storomis medžiagomis, pėdelės spaudimą reikia padidinti, pasukus varžtą pagal laikrodžio rodyklę.

Pastaba:

Neutrali prispaudimo pėdelės spaudimo pozicija yra kai reguliatorius yra tame pačiame lygyje kaip viršutinė plokštelė.

**Внимание:**

При всех описываемых ниже операциях главный выключатель должен быть переведен в положение "0".

Переведите иглу в самое верхнее положение и поднимите рычаг подъема лапки. Насадите лапкодержатель (b) на стержень лапкодержателя (a). (1) Затяните винт (A).

Установка лапки:

Опустите лапкодержатель (b), чтобы желобок (c) находился непосредственно над штифтом (d). (2)

Опустите лапкодержатель (b), лапка (f) автоматически защелкнется.

Снятие лапки:

Поднимите лапку.

Освободите лапку от зацепления путем подъема рычажка (e) на задней стороне лапкодержателя. (3)

Установка кромкоправителя:

Вдвиньте кромкоправитель (g) в прорезь, как показано на рисунке. Отрегулируйте ширину кромки на требуемую вам величину. (4)

Tähelepanu:

Enne ühegi alljärgneva tegevuse alustamistkeera pealüliti asendisse "O".

Vii nõel kõige ülemisse asendisse ja tõsta presstalla tõstmise hoob üles. Kinnita presstalla hoidja (b) presstalla varda (a) külge. (1) Keera fikseerimiskruvi kinni.

Presstalla kinnitamine:

Lase presstalla hoidja (b) niipalju alla, et soon(c) oleks otse varda (d) kohal. (2)
Lase presstalla hoidja (b) alla ja presstald (f) fikseerub automaatselt vajalikus positsioonis.

Presstalla eemaldamine:

Tõsta presstald üles.
Vabasta presstald, lükates ülespoole presstalla hoidja taga olevat hooba (e). (3)

Õmbluse suunaja paigaldamine:

Paigalda õmbluse suunaja (g) pilusse, nagu joonisel näidatud. Korrigeerige vahekaugus vastavalt sellele, kas on tegemist ääristamisega, voltidega vms. (4)

Uzmanību:

Galvenajam izslēdzējam jābūt pārvestam stāvoklī "O" visos zemāk aprakstītajos gadījumos.

Paceliet adatu galēji augšējā stāvoklī un paceliet pēdiņas pacelšanas sviru.
Novietojiet pēdiņas turētāju (b) uz pēdiņas turētāja stieņa (a). (1) Pievelciet skrūvi (A).

Pēdiņas uzstādīšana:

Nolaidiet pēdiņas turētāju (b), lai gropa (c) atrastos tieši virs tapiņas (d). (2)
Nolaidiet pēdiņas turētāju (b), pēdiņa (f) automātiski aizvērsies.

Pēdiņas noņemšana:

Paceliet pēdiņu.
Atbrīvojiet pēdiņu no pacēlājsvira aizvērtā celiņa. (3)

Malu virzītāja uzstādīšana:

Iestumiet malu virzītāju (g) iegriezumā, kā parādīts zīmējumā. Noregulējiet Jums vēlamu apmales platumu. (4)

Dėmesio:

Norėdami atlikti bet kokią iš žemiau aprašytų operacijų, išjunkite mašiną iš tinklo (jungiklio padėtis O).

Pakelkite adatą į aukščiausią padėtį ir pakelkite prispaudimo pėdelės svirtelę.
Pritvirtinkite pėdelės laikiklį (b) prie pėdelės laikiklio strypo (a). (1) Užsukite varžtą (A).

Pėdelės tvirtinimas:

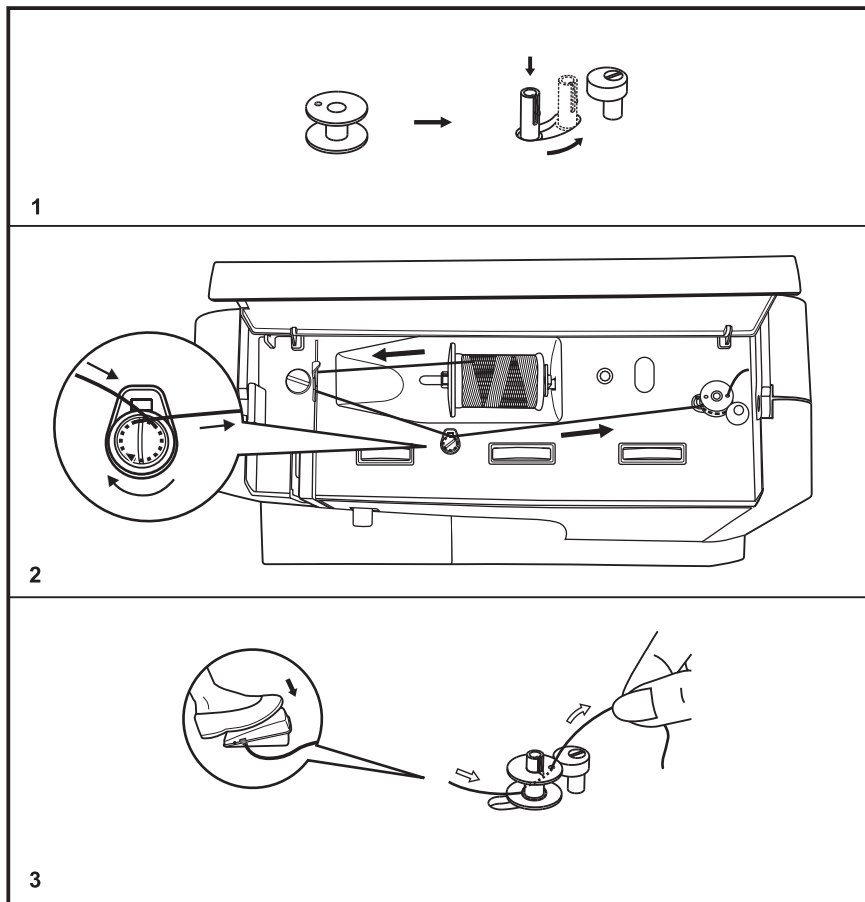
Nuleiskite pėdelės laikiklį (b), kad išpjova (c) būtų tiesiai virš smaigės (d). (2)
Nuleiskite prispaudimo pėdelės laikiklį (b), pėdelė (f) automatiškai užsisklės.

Pėdelės nuėmimas:

Pakelkite pėdelę.
Paspauskite pėdelės fiksatoriaus svirtelę (e), esančią užpakalinėje pėdelės laikiklio pusėje. (3)

Medžiagos krašto nukreipėjo tvirtinimas:

Išstatykite medžiagos krašto nukreipėją (g) į prapjavą, kaip parodyta paveikslėlyje.
Reguliuokite atstumą pagal savo pageidavimą. (4)



1. Насадите пустую шпульку на шпиндель моталки.
2. Оттяните нитку влево и проведите ее через нитенатяжитель. Протяните нитку вправо до шпульки.
3. Несколько раз обмотайте нитку по часовой стрелке вокруг пустой шпульки или проденьте нитку через одно из отверстий шпульки и придержите ее. Отожмите шпульку вправо в положение намотки. Слегка нажмите педальный пускатель. Моталка остановится, как только шпулька будет заполнена. Отожмите влево шпульку в положение шитья и снимите ее.

Прежде чем вставить шпульку, обрежьте конец нитки вплотную к отверстию шпульки.

Примечание:

Если ось моталки находится в положении намотки, то машина и маховое колесо не могут быть задействованы. Для шитья отожмите ось моталки влево (в положение шитья).

ET Poolimine

1. Aseta tühi pool poolimisteljele.
2. Vii niit vasakule ning juhi läbi pooli niidipingutaja. Juhi niit paremale, kuni jõuad poolini.
3. Keri niit mõned korrad käsitsi tühja pooli ümber kellaosuti liikumise suunas või juhi niit läbi pooli siseküljel oleva ava välja ja hoi sellest kinni. Suru pool paremale poolimisasendisse. Vajuta õrnalt pedaali. Kui pool on täis, lõpetab see kerimise. Suru pool vasakule "õblemisasendisse" ning eemalda see.

Enne pooli sisestamist masinasse, lõigake ülelliigne niit ära hästi pooli augu lähedalt.

Pane tähele:

Kui poolimistelg on "poolimise" asendis, ei saa kasutada õmblusmasinat ja hooratast. Õblemise alustamiseks suru poolimistelg vasakule (õblemisasend).

LV Diega uztīšana uz spoles

1. Novietojiet tukšu spolīti uz tinēja vārpstas.
2. Pavelciet diegu pa kreisi un izvadiet caur diega virzītāju. Pavelciet diegu pa labi līdz spolītei.
3. Vairākas reizes aptiniet diegu ap tukšo spolīti pulksteņa rādītāja virzienā vai izveriet diegu caur vienu no spolītes atverēm un pieturiet diegu. Atspiediet spolīti pa labi uztīšanas stāvoklī. Viegli nospiediet pedāli. Tītavas apstāsies, tiklīdz spolīte būs pilna. Pastumiet spolīti pa kreisi šūšanas stāvoklī un noņemiet to.

Pirms ievietot spolīti, nogrieziet spolītes diega atlikumu tieši pie spolītes atvēruma.

Piezīme:

Ja tinēja ass atrodas uztīšanas stāvoklī, tad mašīnas spara rats nevar tikt iesaistīts. Lai šūtu pavisiet tītavu asi pa kreisi (šūšanas stāvoklī).

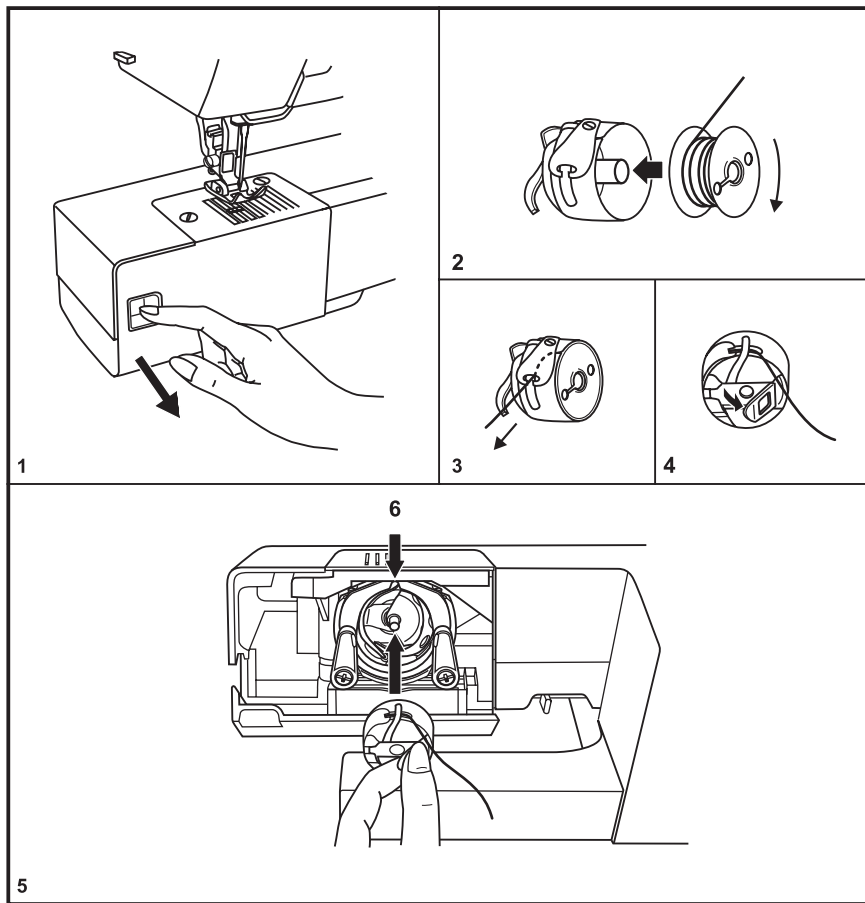
LT Ritelės vyniojimas

1. Užmaukite ritelę ant vyniotuvo ašies.
2. Patraukite siūlą į kairę ir užkabinkite jį už siūlo įtempimo veržlės. Patraukite siūlą į kairę prie ritelės.
3. Apvyniokite siūlą keletą kartų aplink ritelę arba įverkite siūlo galą į ritelės angą ir prilaikykite jį. Paslinkite ritelę į dešinę, į ritelės vyniojimo padėtį. Lengvai paspauskite valdymo paminą. Kai ritelė prisivynios, suklio pavara automatiškai išsijungs. Paslinkite ritelę į kairę, į siuvimo padėtį ir nuimkite ją.

Prieš tai, kaip įstatyti ritę, nukirpkite siūlo galą prie pat ritės angos.

Pastaba:

Jeigu vyniotuvo ašis yra vyniojimo padėtyje, mašina ir smagratis neveiks. Norėdami pradėti siūti, paslinkite vyniotuvo ašį į kairę (į siuvimo padėtį).



При установке и извлечении шпульного колпачка игла должна находиться в самом верхнем положении.

- Откройте откидную крышку отделения челночного механизма (1).
- Для извлечения шпульного колпачка ухватите его за откинутую защелку и вытяните из челнока.
- Удерживайте шпульный колпачок рукой. Вставьте шпульку таким образом, чтобы нитка сматывалась по часовой стрелке (стрелка) (2).
- Затяните нитку в прорезь и под пружинку (3).
- Удерживайте шпульный колпачок за защелку (4).
- Вставьте в челночный механизм (5). Проследите за тем, чтобы палец шпульного колпачка зашел в прорезь кольцевого паза корпуса хода челнока. (6)

Внимание:

Перед установкой или извлечением шпульного колпачка переведите главный выключатель в положение "0".

ET Pooli paigaldamine

Pooli paigaldamise või eemaldamise ajal peab nõel olema täielikult üles tõstetud.

- Ava kate (1).
- Võta poolipesa välja, selleks tõmba poolipesa klappi enda poole ning vabasta poolipesa fiksaatori külest.
- Hoia poolipesa ühe käega. Paigalda pool nii, et niit liiguks kellaosuti liikumise suunas (nool) (2).
- Tõmba niit juhtpilust läbi ning seejärel ka survevedru alt läbi (3).
- Võta kinni poolipesa liigendklapist (4).
- Kinnita poolipesa fiksaatoriga (5)
- Veendu, et poolipesa varras on poolisüstiku korpuse ülaosas asuvas soones.

Tähelepanu:

Enne pooli paigaldamist või eemaldamist lülita vool välja, pöörates pealüliti asendisse "O".

LV Spoles ievietošana vāciņā

Ievietošanai un izņemšanai no spoles vāciņa, adata atrodas galēji augšējā stāvoklī.

- Atveriet atveramo vāciņu nodalījumā spoļu mehānisms (1).
- Lai izņemtu spoles vāciņu, satveriet to aiz izbīdītā rokturīša un izņemiet no kuģīša.
- Pieturiet ar roku spolītes vāciņu. Ievietojiet spolīti tā lai diegs virzītos pulksteņa rādītāja virzienā (2).
- Ievietojiet diegu iedobē un zem atspērītes (3).
- Turiet spoles vāciņu aiz turētāja (4).
- Ievietojiet spoles mehānismu (5). Sekojiet līdzi, lai spoles vāciņa rokturītis ievietotos apaļajā griezuma atverē kuģīša ieejas korpusā. (6)

Uzmanību:

Pirms spoles vāciņa uzstādīšanas vai izņemšanas galveno izslēdzēju pārliediet pozīcijā "O".

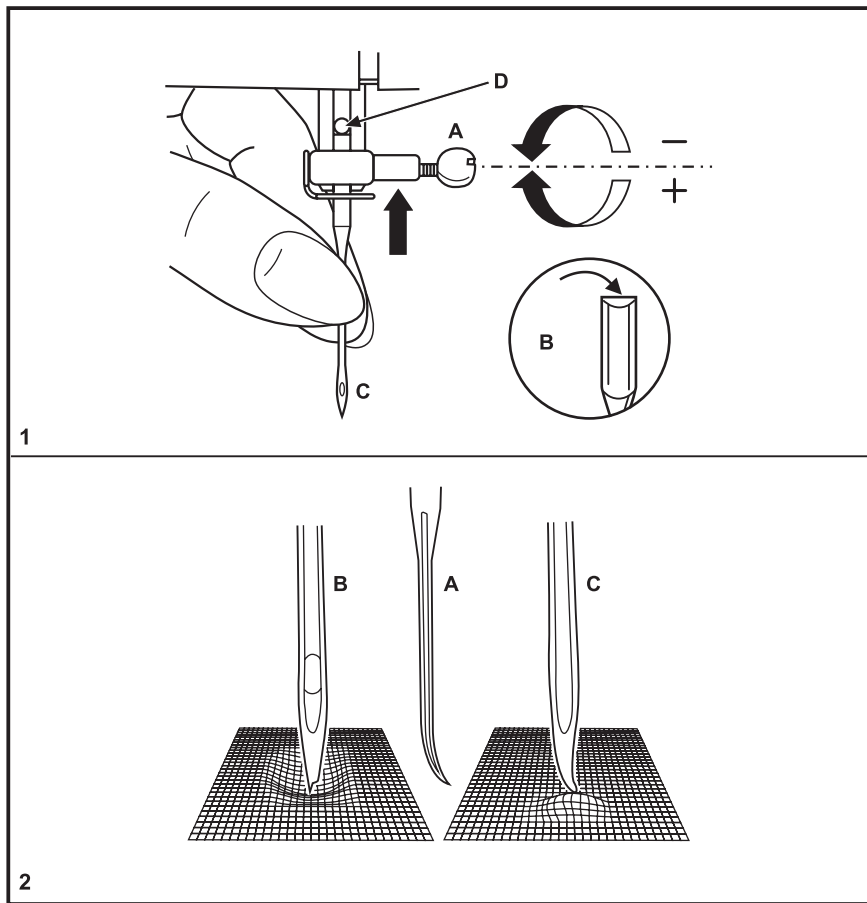
LT Ritelės įdėjimas į laikiklį

Norėdami įdėti arba ištraukti ritelės laikiklį, pakelkite adatą į aukščiausią padėtį.

- Paspaudus žemyn, atidarykite šaudyklės dangtelį (1).
- Pirštais atlenkite ritelės laikiklio skląstį ir išimkite ritelės laikiklį.
- Paimkite ritelę į dešinę ranką taip, kad siūlo vyniojimo kryptis atitiktų sukimąsi pagal laikrodžio rodyklę (rodyklė) (2).
- Prakiškite siūlą pro ritelės laikiklio praplovą po plokščia spyruokle (3).
- Laikykite ritelės laikiklį už atlenkto skląščio (4).
- Užmaukite ritelės laikiklį ant centrinio šaudyklės strypo (5). Ritelės laikiklio snapelis turi įeiti į uždedamosios eigos plokštelės griovelį (prarėžą) (6).

Dėmesio:

Norėdami įdėti arba ištraukti ritelės laikiklį, išjunkite mašiną iš tinklo (jungiklio padėtis "O").

**Внимание:**

Перед установкой или извлечением иглы переведите главный выключатель в положение "0".

Регулярно заменяйте иглу, прежде всего при появлении признаков износа и затруднений при шитье.

Игла устанавливается в показанном на рисунке порядке.

- A. Ослабьте винт крепления иглы и после установки новой иглы снова затяните его. (1)
- B. Лыска на колбе иглы должна быть направлена назад.
- C/D. Вдвиньте иглу вверх, до упора.

Иглы должны находиться в безупречном состоянии. (2)

Затруднения при шитье имеют место при:

- A. Искривленных иглах
- B. Затупленных иглах
- C. Иглах с поврежденным острием

ET Nõela paigaldamine

Tähelepanu:

Lülita õmblusmasin välja (asend "O") enne nõela paigaldamist või eemaldamist.

Vaheta nõela regulaarselt ja siis, kui see ilmutab kulumise märke ning tekitab õmlemisel probleeme.

Vaheta nõel nii, nagu joonisel näidatud:

- A. Vabasta nõelajuhtija kinnituskrugi ja pöörake uue nõela paigaldamist keerakruvi uuesti kinni. (1)
- B. Nõela lame külj peab olema pööratud tahapoole.
- C/D. Lükka nõel nii kõrgele üles kui võimalik.

Nõelad peavad olema veatud. (2)

Probleeme võivad tekitada:

- A. Kõverad nõelad
- B. Nürid nõelad
- C. Vigastatud nõelateravikud

LV Adatas uzstādīšana

Uzmanību:

Pirms adatas uzstādīšanas vai izņemšanas galvenajam izslēdzējam jābūt.

Regulāri nomainiet adatu, ja parādās nolietojanas pazīmes un šūšana kļūst sarežģītāka.

Adata jāuzstāda secībā kādā parādīts zīmējumā.

- A. Atskrūvējiet adatas turētāja skrūvi, pēc adatas nomainīšanas adatas turētāj skrūvi atkal savelciet. (1)
- B. Nošķēlumam uz adatas kāta jāatrodas virzienā uz aizmuguri
- C/D. Virziet adatu uz augšu, līdz tā atduras.

Adatām jābūt nevainojamā stāvoklī. (2)

Sarežģījumi šujot var rasties ja:

- A. Adatas ir saliektas
- B. Adatas ir neasas
- C. Adatas asums bojāts

LT Adatos įdėjimas

Dėmesio:

Norėdami įdėti arba ištraukti adatą, išjunkite mašiną iš tinklo (jungiklio padėtis "O").

Reguliariai tikrinkite adatos būklę ir keiskite sulankstytas ar atbukusias adatas.

Adatos įdėjimo procesas parodytas paveikslėlyje.

- A. Atlaisvinkite adatos laikiklio varžtą, įdėjus adatą, vėl užsukite varžtą. (1)
- B. Plokščia adatos pusė turi būti nukreipta atgal.
- C/D. Įstumkite adata į viršų iki galo.

Adatų būklė turi būti ideali. (2)

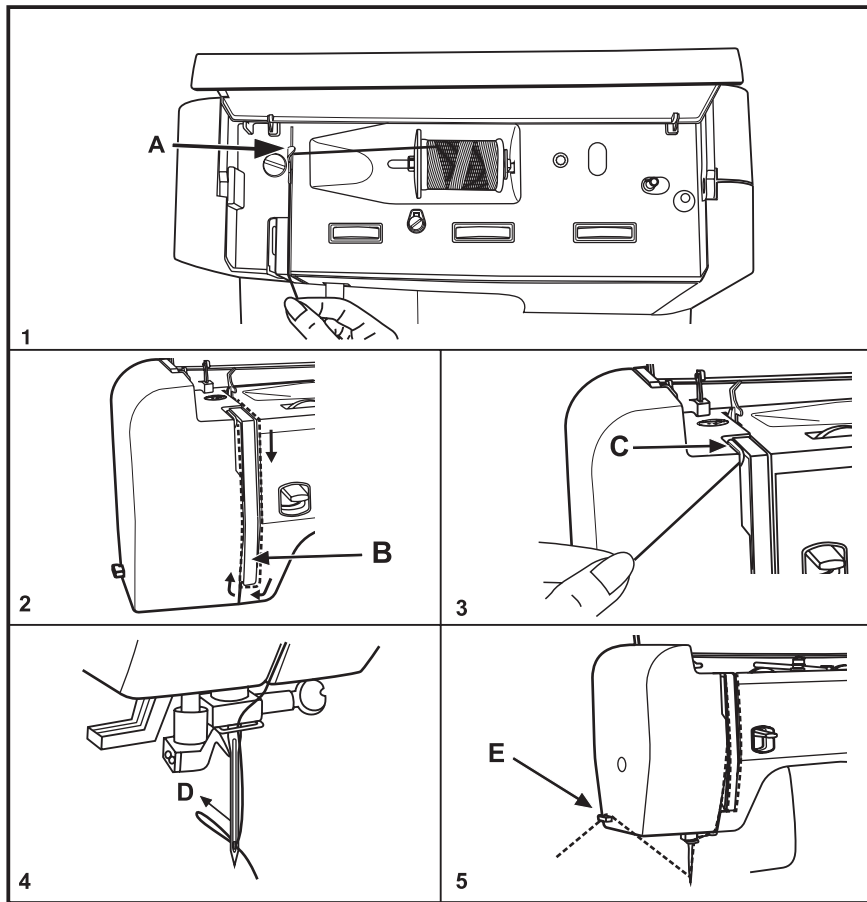
Siuvimo problemos gali sukelti

- A. Sulenktos adatos
- B. Atbukusios adatos
- C. Adatos su pažeistu smaigaliu

Внимание:

- Перед заправкой или извлечением нитки сетевой выключатель нужно перевести в положение "0".
- Чтобы отпустить натяжение верхней нитки, нужно поднять рычаг прижима ткани.
- При заправке машины нитками нитепритягиватель должен находиться в самом верхнем положении.

1. Насадите на стержень подходящую нитесматывающую шайбу и катушку с ниткой (нить сматывается по часовой стрелке). Удерживая нитку, заведите ее в нитенаправитель (A) и затяните вперед в прорезь регулятора натяжения верхней нитки.
2. Протяните нитку вниз справа от крышки вокруг точки (B).
3. Протяните нитку слева от крышки вверх и затяните в нитепритягиватель (C).
4. Затяните нитку вниз в глазок нитеudevателя (D). Вденьте нитку с передней стороны в ушко иглы. (О нитеudevателе см. с. 38)
5. Оставьте около 10 см нитки, продетой через ушко иглы, или отрежьте излишек нитки нитеобрезателем (E).



ET Ülemise niidi niidistamine

Tähelepanu:

- Enne masina sisse või väljalülitamist tuleb masina pealüliti pöörata "O" asendisse.
- Ülaniidi pingest vabastamiseks tõstke presskang üles.
- Niidistamise ajal peab niidi ülestõstja olema kõige ülemises asendis.

1. Asetage niidirull koos sobiva rullikettaga vardale (rull pöörleb päripäeva). Tõmmake niit läbi tagumise suunaja (A) ja seejärel ette niidipingutaja soonde.
2. Tõmmake niit üles mööda katte paremat külge kuni punktini (B).
3. Tõmmake niit üles mööda katte vasakut külge ja pistke läbi niidi ülestõstja (C).
4. Tõmmake niit alla läbi niidihoiduri (D). Pistke niit läbi nõelasilma suunaga eest taha (automaatne niidistamiseseade lk. 38)
5. Tõmmake niiti läbi nõela umbes 10 cm taha või lõigake üleliigne niit ära lõikuriga (E).

LV Adatas diega ievēšana

Uzmanību:

- Pirms diega ievēšanas galvenajam slēdzim jāatrodas stāvoklī "O".
- Lai samazinātu augšējā diega spriegojumu, nepieciešams pacelt auduma piespiedējsviru.
- Ievērot diegu mašīnā diega pievilcējam nepieciešams atrasties galēji augšējā stāvoklī.

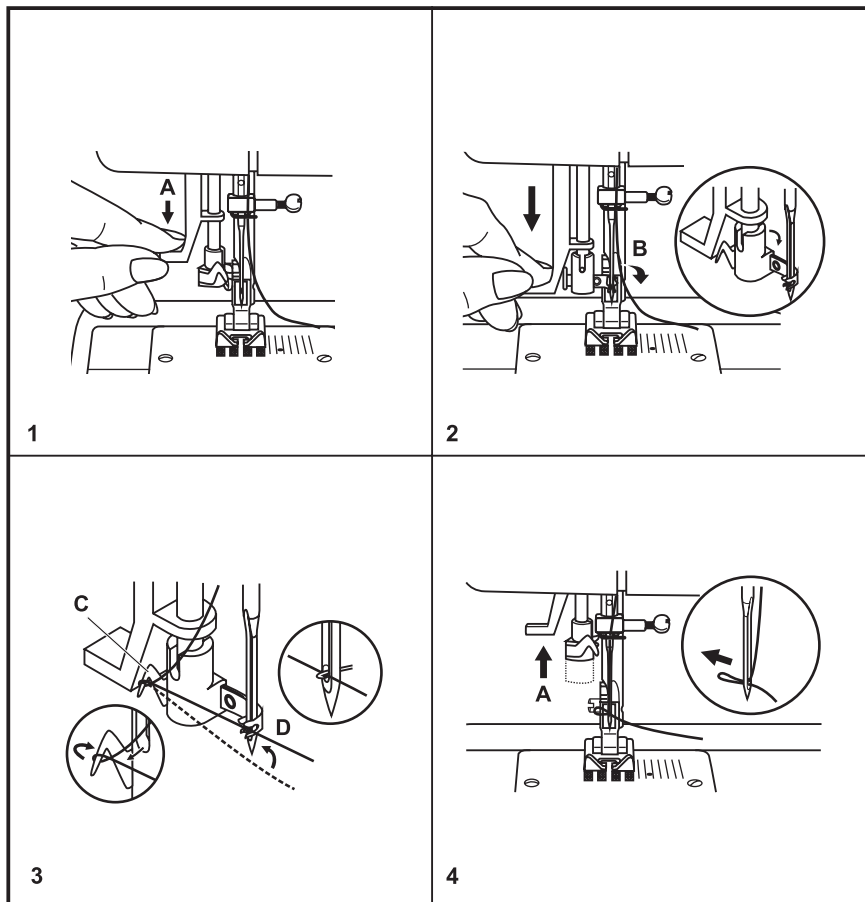
1. Uzlieciet uz stieņa piemērota izmēra diega tinējripu un spolīti ar diegu (diegs tinas pulksteņa rādītāja virzienā). Pieturot diegu, ieveriet to diega novirzītājā (A) un ieveriet pirms ugšējā diega spriegojuma regulatora iegriezuma.
2. Pavelciet diegu uz leju virzienā pa labi no vāciņa ap punktu (B).
3. Izvelciet diegu virzienā pa kreisi no vāciņa uz augšu un ievelciet diega pievilcējā (C).
4. Ievelciet diegu uz leju tieši diega novirzītāja actiņā. (D) Ieveriet diegu adatas austiņā no priekšpusēs. (par diega ievērēju, skat. 38. lpp)
5. Atstājiet aptuveni 10 cm diegu, lai izvērtu caur adatas actiņas, vai nogrieziet lieko. (E)

LT Viršutinio siūlo užtaisymas

Dėmesio:

- Prieš siūlą įvėrimą išjunkite mašiną iš tinklo (jungiklio padėtis "O").
- Pakelkite prispaudimo pėdelę, kad atsilaisvintų viršutinis siūlas.
- Siūlo įvėrimo metu siūltempis turi būti aukščiausioje padėtyje.

1. Įstatykite ritę ir ritės laikiklį ant ritės strypo (siūlas turi vyniotis pagal laikrodžio rodyklę). Prilaikydami siūlą, praleiskite jį į viršutinį siūlo nukreipėją (A) ir tempkite į priekį į viršutinio siūlo regulatorius prapjovą.
2. Patraukite siūlą į apačią, į dešinę nuo dangtelio aplink tašką (B).
3. Patraukite siūlą į viršų ir praleiskite jį pro siūlo pritraukėjo svirtį iš dešinės į kairę (C).
4. Išveskite siūlą į apačią ir praveskite jį pro apatinį siūlo nukreipėją (D). Įverkite siūlą į adatas ašelę iš priekio į galą. (Žr. informaciją apie siūlo įvėrėją psl. 38.)
5. Ištraukite apie 10 cm siūlo už adatos arba nupjaukite siūlą kirpikliu (E).



- Переведите иглу в самое верхнее положение.
- Отожмите вниз до отказа рычаг (А).
- Нитевдеватель автоматически перейдет в рабочее положение (В) и крючок нитевдевателя входит в ушко иглы.
- Вложите нитку в крючок (С).
- Подведите нитку перед иглой таким образом, чтобы она вошла снизу вверх в крючок (D).
- Отпустите рычаг (А).
- Протяните нитку через игольное ушко.

Внимание:

Главный выключатель установите в положение "0"!

ET Niidipingutaja

- Tõsta nõel kõige ülemisse asendisse
- Vajuta hoob (A) otse alla.
- Niidistamisseade pöördub automaatselt niidistamisasendisse (B).
- Pane niit konksu (C) taha.
- Tõmba niit nõela ette nii, et see haakuks altpoolt konksuga (D).
- Vabasta hoob (A).
- Tõmba niit nõelasilmast läbi.

Tähelepanu:

Pööra lüliti asendisse "O"!

LV Automātiskais diega ievērējs

- Paceliet adatu galēji augšējā stāvoklī.
- Nospiediet sviru līdz galam uz leju (A)
- Diega ievērējs automātiski pāriet darba stāvoklī (B)
- Ievietojiet diegu āķītī (C)
- Vadiet diegu adatā tā, lai tā tiktu ievērtā no apakšas uz augšu āķītī (D).
- Atlaidiet sviru (A)
- Izvelciet diegu caur adatas austiņu.

Uzmanību:

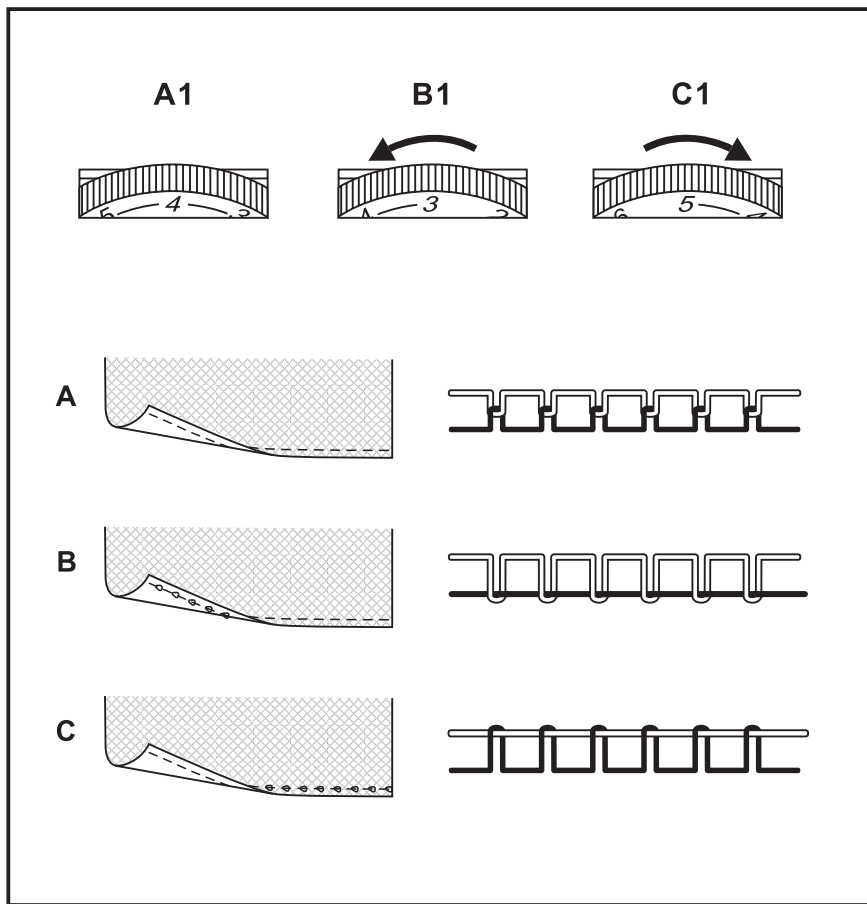
Galveno izslēdzēju novietojiet stāvoklī "O" !

LT Adatos įverėjas

- Sukdami skriemulį, pakelkite adatą į aukščiausią padėtį.
- Patraukite svirtelę (A) iki galo žemyn.
- Prietaisas automatiškai persijungs į darbinę padėtį (B).
- Įveskite siūlą į kabliuką (C).
- Įveskite siūlą iš apačios į viršų, į kabliuką (D).
- Gražinkite svirtelę (A) į pirminę padėtį.
- Patraukite siūlą pro adatos ašelę.

Dėmesio:

Išjunkite mašiną iš tinklo (jungiklio padėtis "O").



Настройка по умолчанию регулятора натяжения нитки: "4". Чтобы усилить натяжение нитки, поверните ручку регулятора на ближайшее большее число.

Чтобы ослабить натяжение нитки, поверните ручку регулятора на ближайшее меньшее число.

- A. Нормальное натяжение верхней нитки (A1)
- B. Слишком слабое натяжение верхней нитки. Усильте натяжение (C1)
- C. Слишком сильное натяжение верхней нитки. Ослабьте натяжение (B1)

Примечание:

На заводе натяжение нитки отрегулировано на оптимальную величину. Для этого в качестве шпульной и игольной ниток использовались стандартные нитки (polyester). При использовании других или разных ниток оптимальным может быть другое натяжение. Поэтому может потребоваться приспособлять натяжение нитки к материалу и желаемому образцу.

Качество шва определяется следующим образом:

Обязательное условие:

Швейная машина должна находиться в безупречном состоянии.

Настройки:

Ширина строчки - 5 мм

Длина стежка - 0,4 мм (густой петельный стежок)

Натяжение верхней нитки - 4

Применяемые материалы:

хлопчатобумажная ткань, 2 слоя
применяются шпульная и игольная синтетические
качественные нитки, размер (№ 100/2)
качественная игла системы 130/705 H 80.

Вязка стежков игольной нитки на изнанке материала должна быть равномерной с отклонениями 2 мм +/- 1 мм.

ET Ülaniidi pinge reguleerimine

Niidipingepõhjasend on "4". Pinge suurendamiseks pöörake regulaatorit suurema numbri suunas. Pinge vähendamiseks pöörake regulaatorit väiksema numbri suunas.

- A. Ülaniidi pinget on õige (A1)
- B. Ülaniit on liiga lõtv, suurendage pinget (C1)
- C. Ülaniit on liiga pingul, vähendage pinget (B1)

Märkus:

Ülaniidi pingetehaseseadistus tagab parima õmblustulemuse, kui poolil ja rullil on sama niit (polyester). Kui kasutatakse teisi või ülal ja all erinevaid niite, võib parimate õmblustulemuste saavutamiseks olla vajalik niidipinget muuta.

Õmbluse kvaliteeti kontrollitakse järgnevalt:

Nõue:

Õmblusmasin peab olema täielikult töökorras.

Õmblus:

Piste laius 5 mm.

Piste pikkus 0,4 mm. (satiinpiste)

Ülaniidi pinget 4

Õmmeldav materjal:

Kahekordne puuvillakangas.

All ja üleval kasutada ühesugust sünteetilist kvaliteetniiti (100/2).

Kvaliteetne nõel 130/705 H 80.

Ülaniidi sisenemiskoht kanga alaküljel peab olema ühtlane tolerantsiga 2 mm +/- 1 mm.

LV Diega nostiepums

Adatas diega nostiepums

Bāzes uzstādītais diega nostiepums: "4". Lai palielinātu diega nostiepumu pagrieziet regulatora disku uz nākošo atzīmi augšupejošiem cipariem. Lai samazinātu diega nostiepumu pagrieziet regulatora disku uz nākamo atzīmi uz mazāku ciparu.

- A. Normāls diega nostiepums (A1)
- B. Diega nostiepums ir pārlietu vājš (C1)
- C. Diega nostiepums ir pārlietu stiprs (B1)

Piezīme:

Rūpnīcā diega spriegojums tiek atregulēts optimālā lielumā. Tālab nepieciešams izmantot standarta diegus (polyester). Izmantojot citus vai dažādus diegus optimālais var būt cits spriegojums. Tālab var būt nepieciešams pielāgot diega spriegojumu materiālam un nepieciešamajam paraugam.

Vīles kvalitāte tiek noteikta sekojošā veidā:

Obligātie nosacījumi:

Šujmašīnai jābūt nevainojamā tehniskā stāvoklī.

Noregulēšana:

Vīles platums 5 mm

Dūriena garums 0,4 mm (biezs cilpiņu dūriens)

Pielietojamie materiāli:

Kokvilnas audums, 2 kārtas

Tiek pielietoti spoles un adatas sintētiskie augstas kvalitātes diegi, izmārs (100/2)

Kvalitatīva sistēmas 130/705 H 80 adata

Adatas diega dūriena pinumam uz materiāla labajā pusē jābūt vienmērīgam ar nobīdi 2 mm +/- 1 mm.

LT Viršutinio siūlo įtempimas

Pagal nutylėjimą siūlo įtempimo reguliatorius nustatomas ties "4". Norėdami padidinti siūlo įtempimą, pasukite reguliatoriaus rankenėlę didesnio skaičiaus kryptimi. Norėdami sumažinti siūlo įtempimą, pasukite reguliatoriaus rankenėlę mažesnio skaičiaus kryptimi.

- A. Normalus viršutinio siūlo įtempimas (A1).
- B. Per laisvas viršutinio siūlo įtempimas. Padidinkite įtempimą (C1).
- C. Per didelis viršutinio siūlo įtempimas. Sumažinkite įtempimą (B1).

Pastaba:

Gamykloje siūlo įtempimas optimaliai sureguliuojamas, naudojant standartinius siūlus (polyester). Naudojant kitus arba skirtingus apatinį ir viršutinį siūlus, optimalus įtempimas gali būti kitoks. Todėl gali prireikti sureguliuoti įtempimą pagal tam tikrą medžiagą arba dygsnio tipą.

Siūlės kokybė nustatoma tokiu būdu:

Būtina sąlyga:

Siuvimo mašinos būklė turi būti ideali.

Nustatymai:

Siūlės plotis 5 mm

Dygsnio ilgis 0,4 mm (tankus kilpinis dygsnis)

Viršutinio siūlo įtempimas "4"

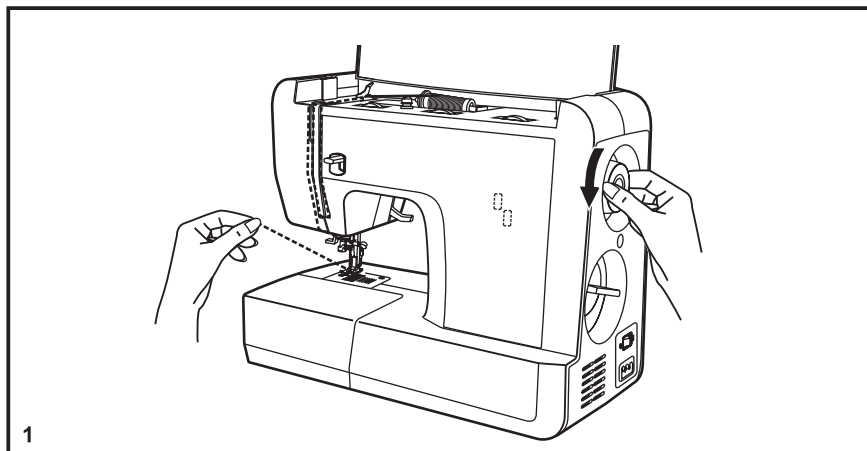
Naudojamos medžiagos:

Medvilninis audinys, 2 sluoksniai

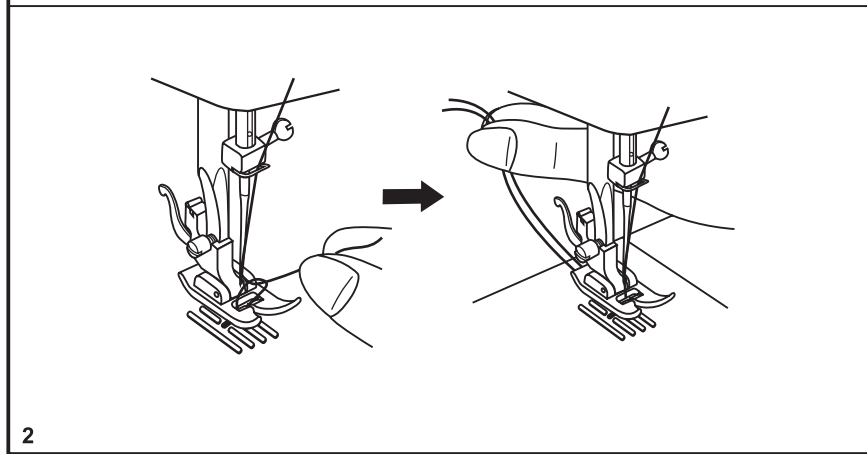
Naudojami kokybiški sintetiniai viršutiniai ir apatiniai siūlai, dydis (100/2)

Kokybiška adata 130/705 H 80

Adatos siūlo raštas išvirkščiojoje medžiagos pusėje turi būti tolygus su nuokrypiu 2 mm +/- 1 mm.



1



2

Удерживайте игольную нитку левой рукой. Поворачивайте маховое колесо вперед до тех пор, пока игла не опустится вниз и затем снова не перейдет в самое верхнее положение. (1)

Потяните игольную нитку, чтобы вытянуть шпульную нитку из прорези игольной пластины. Уложите обе нитки под лапку с задней стороны. (2)

Примечание:

Если излишек шпульной нитки был отрезан, нитка может быть выведена наверх, но этого быть не должно.

Внимание:

При начале шитья не должны вытягиваться туго натянутые под лапкой нитки.

ET Alumise niidi ülestoomine

Hoia ülemist niiti vasaku käega. Pööra hooratast, kuni nõel on jälle üles tõusnud. (1)

Tõmba ülemist niiti, et alumine niit läbi nõelaplaadi ava välja tuua. Aseta mõlemad niidid presstalla alla suunaga tahapoole. (2)

Märkus:

Kui ülearune niidipikkus on ära lõigatud, võib niidi üles tõmmata, kuid võib ka alla jätta.

Hoiatus:

Õmbluse alustamiseks ärge tõmmake niiti presstalla alla pingule.

LV Spolītes diega izvadīšana

Turiet adatas diegu kreisajā rokā. Grieziet spara ratu uz priekšu tik ilgi, kamēr adata atkal pāriet galēji augšējā stāvoklī. (1)

Pavelciet adatas diegu, lai izvilktu spoles diegu no adatas paliktņa iegriezuma. Noguldiet abus diegus zem pēdņas virzienā uz aizmuguri. (2)

Piezīme:

Ja spoles liekais diegs tika nogriezts, diegu var izvilkt uz augšu, bet tā tas nedrīkst notikt.

Uzmanību:

Uzsākot šūt nedrīkst stipri izstiepties diegi, nostieptie zem pēdņas.

LT Apatinio siūlo ištraukimas

Kaire ranka lengvai prilaikykite adatos siūlą. Dešine ranka pasukite į save smagračių ir pakelkite adatą į aukščiausią padėtį. (1)

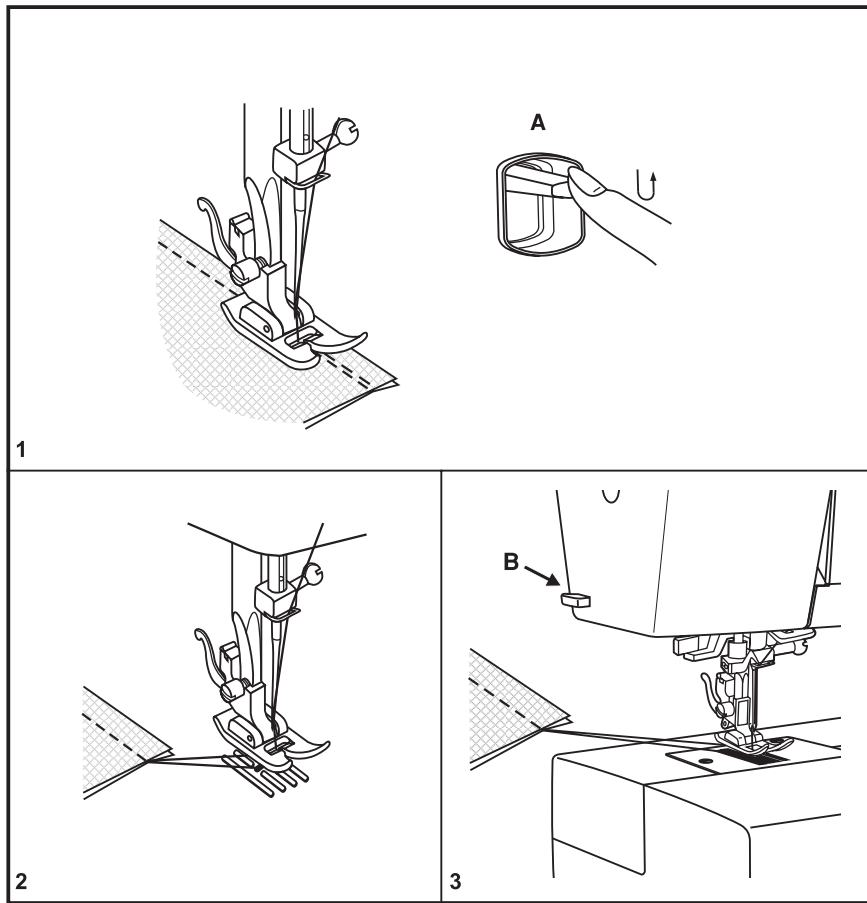
Lengvai patraukite už adatos siūlo, kad ištraukti apatinį siūlą iš adatos plokštelės skylutės. Nuveskite abu siūlus atgal po prispaudimo pėdele. (2)

Pastaba:

Jeigu apatinis siūlas buvo nupjautas, siūlas gali būti ištrauktas, bet taip neturi būti.

Dėmesio:

Siuvimo pradžioje stipriai įtempti po pėdele siūlai neturi būti ištraukiami.

**Начало шва**

Подложите материал под лапку, отступив примерно на 1 см от края. Нажмите клавишу шитья назад (A) и медленно прострочите к краю материала. Отпустите клавишу шитья назад и проложите строчку в нормальном направлении на нужную длину.

Конец шва (1)

В конце шва нажмите клавишу шитья назад (A). Прошейте несколько стежков в обратном направлении. Отпустите клавишу и снова прошейте материал в нормальном направлении.

Снятие швейного изделия с машины (2)

Поверните маховое колесо вперед, чтобы нитепритягиватель переместился в самое верхнее положение. Поднимите лапку и вытяните швейное изделие назад.

Обрезание нитки (3)

Обе нитки обрезают нитеобрезателем на крышке головки машины.

Õmbluse alustamine

Asetage kangas umbes 1 cm kaugusel selle välisservast presstalla alla. Vajutage tagurpidi õmblemise hoob (A) alla ja õmmelge aeglaselt kuni kanga välisservani. Vabastage tagurpidi õmblemise hoob ja jätkake õmblemist.

Õmbluse lõpetamine (1)

Vajutage õmbluse lõpetamisel alla tagurpidi õmblemise hoob (A). Õmmelge tagasisuunas mõned pisted. Vabastage tagurpidi õmblemise hoob ja masin õmbleb jälle pärisuunas.

Õmmeldud materjali eemaldamine (2)

Pöörates hooratast ettepoole tõstke niidi ülestõstja kõige ülemisse asendisse, tõstke üles presskang ja eemaldage materjal suunaga tahapoole.

Niidi lõikamine (3)

Lõigake mõlemad niidid läbi taga vasakul asuva niidilõikuriga (B).

Dūriena sākums

Palieciet materiālu zem pēdiņas, atstājot aptuveni 1 cm no malas. Nospiediet atpakaļvirziena šūšanas taustiņu (A) un lēnām nodiedziet līdz auduma malai. Atlaidiet atpakaļvirziena šūšanas taustiņu un turpiniet vīli vajadzīgajā virzienā un garumā!

Dūriena beigas (1)

Vīles beigās nospiediet uz leju šūšanas taustiņu atpakaļvirziena šūšanai (A). Nošujiet dažus atpakaļgaitas dūrienus. Atbrīvojiet taustiņu, un nošujiet materiālu vajadzīgajā virzienā.

Izstrādājuma izņemšana (2)

Pagrieziet spara ratu virzienā uz priekšu, tā lai diega pievilcējs pārietu galēji augšējā stāvoklī. Paceliet pēdiņu un izņemiet izstrādājumu, virzot to prom no sevis.

Diega nogriešana (3)

Abus diegus nogrieziet diega nogriezējā (B) uz mašīnas vāciņa galviņas.

Siūlės pradžia

Išdėliokite medžiagą po pėdele maždaug 1 cm nuo krašto. Paspauskite atbulinio dygsnio svirtelę (A) ir lėtai siūkite iki medžiagos krašto. Paleiskite atbulinio dygsnio svirtelę ir tęskite siuvimą normalia kryptimi.

Siūlės pabaiga (1)

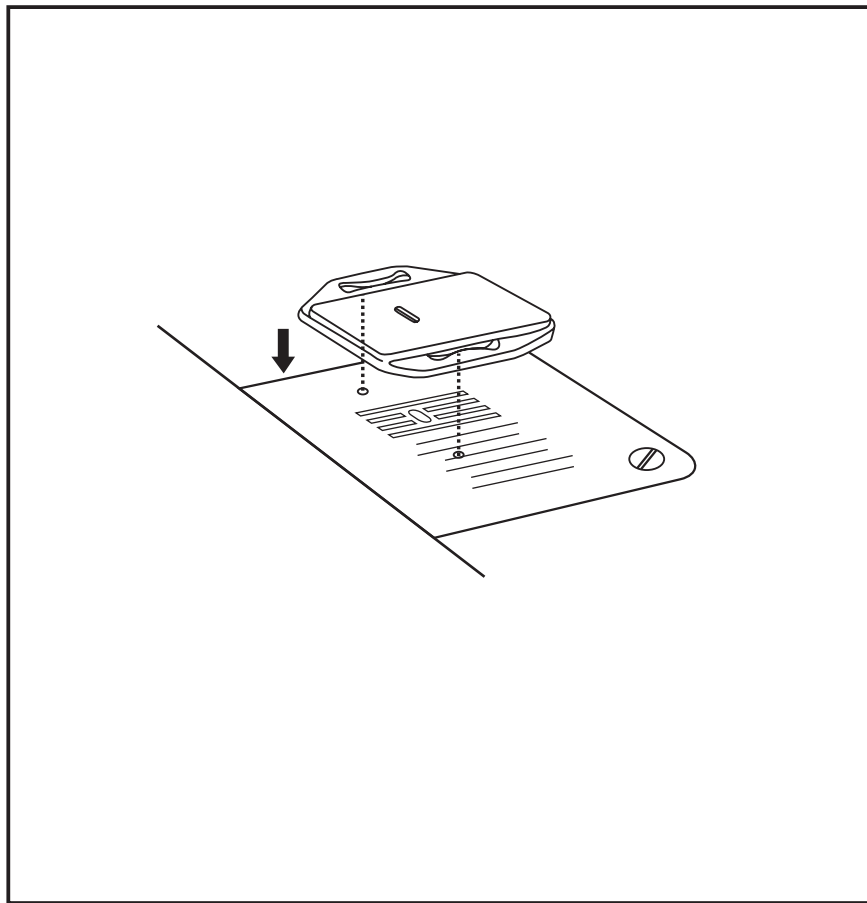
Siūlės pabaigoje paspauskite atbulinio dygsnio svirtelę (A). Padarykite keletą dygsnių, paleiskite svirtelę ir vėl tęskite siuvimą normalia kryptimi.

Gaminio ištraukimas (2)

Pasukite į save smagratį ir pakelkite siūlo pritraukėją į aukščiausią padėtį. Pakelkite pėdelę ir ištraukite gaminį.

Siūlo nukirpimas (3)

Abu siūlus galima nukirpti kirpikliu, esančiu ant mašinos dangtelio (B).



Снимите эту пластину для нормального шитья.

При вышивании и штопке необходимо установить эту пластину

Установите пластину так, как показано на рисунке.

ET Nõelumisplaat

Tikkimisel või vabakäiguga nõelumisel tuleb paigaldada nõelumisplaatplaad.

Paigaldage nõelumisplaat nii nagu joonisel näidatud.

Normaalsesse töörežiimi viimiseks eemaldage nõelumisplaat.

LV Izšūšanas/ lāpīšanas adatu plate

Noņemiet šo adatu platīti parastiem šūšanas darbiem.

Izšūšanas un lāpīšanas laikā nepieciešams uzstādīt šo adatu plati.

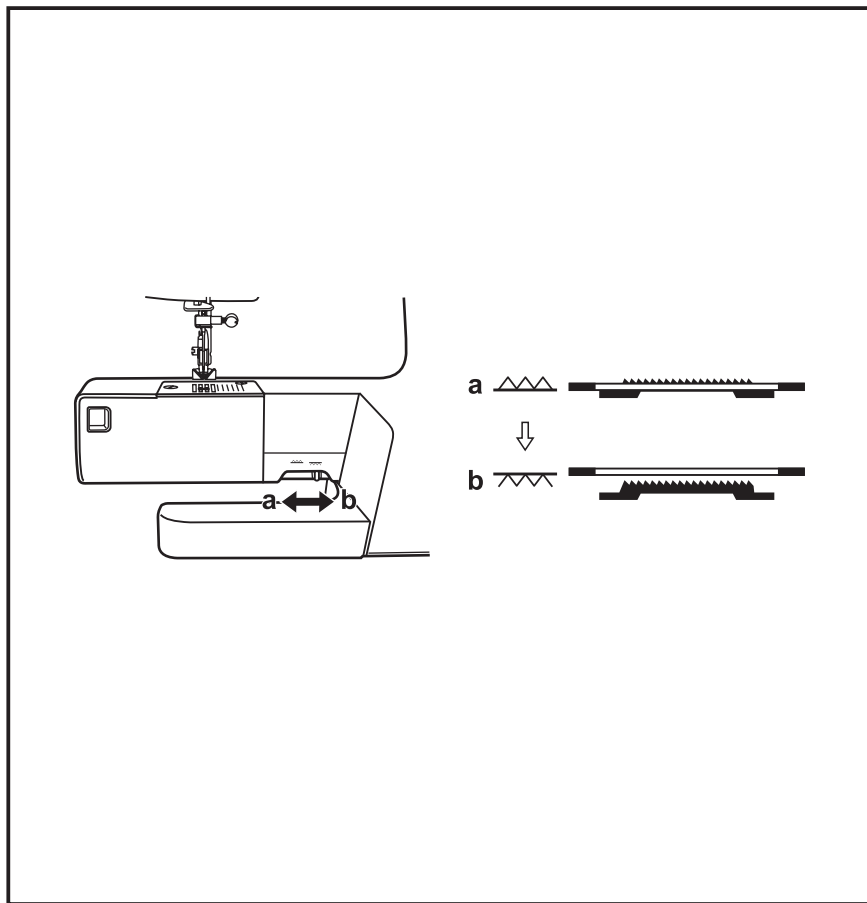
Uzstādiet adatu plati kā parādīts attēlā.

LT Adymo plokštelė

Tam tikrų rūšių darbui (pvz., adymas ir laisvų rankų siuvinėjimas) turi būti naudojama adymo plokštelė.

Pritvirtinkite adymo plokštelę kaip parodyta.

Normaliam siuvimui nuimkite adymo plokštelę.



При нормальном шитье транспортер остается в верхнем положении. При свободно-ходовом вышивании, пришивании пуговиц и штопке транспортер опускают. Верхнее положение транспортера (a), транспортер опущен (b).

ET**Kuidas transportööri alla lasta**

Tavalisel õblemisel hoia transportöör üleval. Lase transportöör alla vabakäiguliseks (käte abil juhitav) tikkimiseks, nõõpide külgeõblemiseks ja nõelumiseks.
Transportööri tõstmine (a) ja allalaskmine (b).

LV**Transportiera nolaišana**

Pie normālas šūšanas transportieris paliek augšējā stāvoklī. Transportieris tiek nolaiests brīvi izšujot, piešujot pogas un lāpot.
Transportiera normāls stāvoklis (a), transportieris nolaiests (b).

LT**Medžiagos transportavimo atjungimas**

Esant paprastam siuvimui, medžiagos transportavimo turi būti pakeltas. Siuvinėjimo, sagų prisiuvimo ir adymo metu transporteris nuleidžiamas. Viršutinė transporterio padėtis (a), transporteris nuleistas (b).

Если декоративные строчки и пуговичные петли при шитье на "трудных" материалах получаются неравномерными, то нужно поворачивать (монетой или отверткой) ручку регулировки баланса.

* Эта ручка должна обычно находиться в нормальном положении. (1)

Подгонка искаженной декоративной строчки

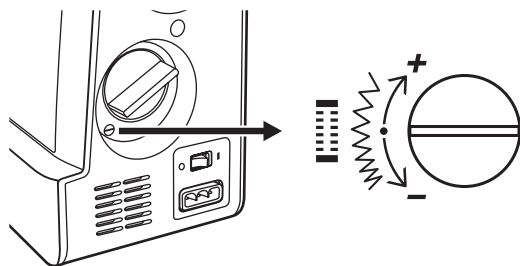
Если строчка излишне растянута, поверните ручку против направления часовой стрелки. (2) "-"

Если строчка излишне сжата, поверните ручку по направлению часовой стрелки. (2) "+"

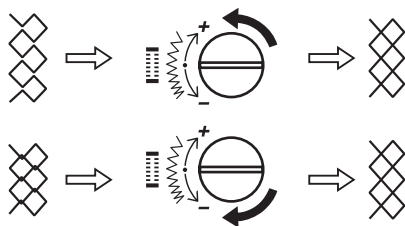
Подгонка плотности стежков пуговичной петли

Если стежки на правом боку петли слишком редкие, поверните ручку против направления часовой стрелки. (3) "-"

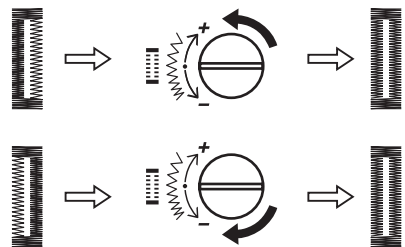
Если стежки на правом боку петли слишком плотные, поверните ручку по направлению часовой стрелки. (3) "+"



1



2



3

ET Mustri balansseerimine

Kui teatud materjalide õblemisel dekoratiivpisted või nõõpaugud on ebaühtlased, pööra reguleerimiseks balansseerimisnuppu mündi või kruvikeerajaga.

* See nupp peab alati olema neutraalses asendis. (1)

Elastse piste reguleerimine

Kui piste on liiga lai, keera nuppu vastupäeva. (2) "-"

Kui piste on liiga kitsas, keera nuppu päripäeva. (2) "+"

Nõõpaugupiste tiheduse reguleerimine

Kui materjali paremal poolel on piste liiga lai, keera nuppu vastupäeva. (3) "-"

Kui materjali paremal poolel on piste liiga kitsas, keera nuppu päripäeva. (3) "+"

LV Balansa regulēšana paraugšuvēi

Ja dekoratīvās šuves un pogcaurumi šujot "grūtus" materiālus iznāk nevienmērīgi, tad nepieciešams pagriezt (ar monētu vai skrūvgriezi) rokturi balansa regulēšanai.

* Šis rokturis parasti atrodas normālā stāvoklī. (1)

Nepareizas dekoratīvās vīles koriģēšana

Ja vīle ir pārlietu izstiepta, pagriežiet pogu pretēji pulksteņa rādītāja virzienam. (2) "-"

Ja vīle ir pārlietu savilkta, pagriežiet pogu pulksteņa rādītāja virzienā. (2) "+"

Pogcaurumu dūrienu blīvumapieregulēšana

Ja dūriens labajā cilpiņas sērā ir pārlietu rets, pagriežiet pogu pretēji pulksteņa rādītāja virzienam. (3) "-"

Ja dūrieni labajā malā ir pārlietu cieši, pagriežiet pogu pulksteņa rādītāja virzienā. (3) "+"

LT Siūlės pavyzdžio balanso reguliavimas

Jeigu dekoratyvinės siūlės arba sagų kilpos ant "sunkių" medžiagų gaunamos nekokybiškos, reikia pasukti (moneta arba atsuktuvu) balanso reguliavimo rankenėlę.

* Ši rankenėlė paprastai turi būti normalioje padėtyje. (1)

Deformuotos dekoratyvinės siūlės reguliavimas

Jeigu siūlė per daug ištempta, pasukite rankenėlę prieš laikrodžio rodyklę. (2) "-"

Jeigu siūlė per daug tanki, pasukite rankenėlę pagal laikrodžio rodyklę. (2) "+"

Sagos kilpos dygsnių tankumo reguliavimas

Jeigu dešinėje kilpos pusėje dygsniai per reti, pasukite rankenėlę prieš laikrodžio rodyklę. (3) "-"

Jeigu dešinėje kilpos pusėje dygsniai per tankūs, pasukite rankenėlę pagal laikrodžio rodyklę. (3) "+"

Важно: Нитка выбирается в соответствии с видом швейных работ. Для получения наилучших результатов решающую роль играет также качество ниток. Применяйте нитки высокого качества. Рекомендуется использовать нитки фирменных марок. Правильный выбор иглы зависит от выбранной нитки и от вида обрабатываемого материала. При этом плотность и структура материала определяет толщину нитки и номер иглы, а также форму острия иглы.

Европа / США	МАТЕРИАЛЫ
65-75 / 9-11	Тонкие материалы: тонкие хлопчатобумажные ткани, вуаль, саржа, шелк, муслин, киана, интерлочный трикотаж, хлопчатобумажные вязаные материалы, трикотаж, джерси, креп, ткани для рубашек и блузок.
80 / 12	Материалы средней плотности: хлопчатобумажные ткани, сатин, парусина, дублированные вязаные материалы, тонкие шерстяные ткани.
90 / 14	Материалы средней плотности: хлопчатобумажная парусина, шерстяные крупноячеистые вязаные материалы, махровая ткань, джинсовые ткани.
100 / 16	Плотные материалы: полотно, шерстяные материалы, брезент и простеганные ткани, джинсовые ткани, обивочный материал (тонкий и средней плотности).
110 / 18	Толстые шерстяные материалы, ткани для пальто, обивочные материалы, некоторые виды кожи и винила.

НИТКИ

Тонкие хлопчатобумажные нитки, нейлоновые или полиэфирные нитки.

Большинство ниток имеют среднюю толщину и подходит для этих материалов и номеров игл. Для оптимальных результатов применяйте полиэфирные нитки для синтетических материалов и хлопчатобумажные нитки для тканей из натуральных волокон. В качестве игольной и шпульных ниток применяйте одну и ту же нитку.

Толстые нитки, ковровые нитки. (Требуется усилить давление прижимной лапки.)

ВЫБОР ИГЛЫ И МАТЕРИАЛА

ИГЛЫ	ОПИСАНИЕ
HA×1 15×1	Стандартная игла с заостренным кончиком. Толщина игл от тонких до толстых. от 9 (65) до 18 (110)
15×1/ 130/705H	Игла с полусферическим кончиком. от 9 (65) до 18 (110)
15×1/ 130/705H (SUK)	Игла со сферическим кончиком от 9 (65) до 18 (110)
130 PCL/ 130/705H-LR/LL	Игла для кожи. от 12 (80) до 18 (110)

ВИД МАТЕРИАЛА

Ткани из натуральных волокон: шерсть, хлопок, шелк и т.п., киана. Не для дублированных вязаных материалов.

Ткани из натуральных и синтетических волокон, смешанные полиэфирные ткани. Полиэфирные вязаные материалы, интерлочный трикотаж, трикотаж, дублированные вязаные материалы.

Пуловерные вязаные материалы, лайкра, материалы для купальников, эластичные материалы.

Кожа, винил, обивочный материал.

Примечание:

- Для выполнения рабочих и декоративных строчек может быть приобретена двухстержневая игла.
- При работе с двухстержневой иглой ширина строчки должна быть не более "2.5" (модель 15).
- Европейские номера игл: 65, 70, 80 и т.д.; американские и японские: 9, 11, 12 и т.д.
- Иглы следует регулярно заменять (примерно перед каждым вторым проектом) и/или при первом обрыве нитки или пропуске стежка.

TÄHTIS! Niit valitakse välja sõltuvalt kasutusest. Ideaalse õmblustulemuse saavutamisel mängib rolli ka kvaliteet ja materjalid.

Nõelad ja niidid tuleb valida nii, et nad omavahel sobiksid. Õige nõela tugevus sõltub valitud niidist ning kangast. Kanga kaal ning liik määravad nõela ja niidi tugevuse.

NÕELA SUURUS Euroopa / USA

NÕELA SUURUS Euroopa / USA	MATERJALID	Niit
65-75 / 9-11	Kerged materjalid - õhuke puuvillane riie, vuaal, sarz, siid, musliin, Qiana, mittehargnev trikooriie, puuvillane kootud riie, trikooriie, dzörsi, krepp, polüesterrii, särkide & pluuside materjal.	Peen niit, võib olla puuvillane või sünteetiline.
80 / 12	Keskmise raskusega materjalid - puuvillane riie, satiin, purjeriie, topeltkudum, kerge villane riie.	Enamus müüdavatest niididest on keskmise jämedusega ning sobivad antud materjalidele ja nõelasuurustele. Kasuta polüesterniiti sünteetiliste materjalide õmblemiseks ja puuvillast niiti looduslikust materjalist kangaste õmblemiseks.
90 / 14	Keskmise raskusega materjalid - puuvillane purjeriie, villane riie, raskem kudum, frotee, teksariie.	Üla- ja alaniit peavad alati olema ühesugused.
100 / 16	Rasked materjalid - linane riie, present, villane riie, telgirii, tepitud materjal, teksariie, polstriiie (kerge keskmise raskusastmeni).	Jämedam niit, vaibaniit. (Kasuta suuremat talasurvet-suured numbrid.)
110 / 18	Raske villane riie, mantliriiie polstriiie, teatud nahk- ja vinüülmaterjalid.	

MATERJALI VALIK

NÕELAD	KIRJELDUS
HA×1 15×1	Standardsed teravaotsalised nõelad. Nõelte jämedus peentest jämedateni. 9 (65) kuni 18 (110)
15×1/ 130/705H	Poolümara otsaga nõelad 9 (65) kuni 18 (110)
15×1/ 130/705H (SUK)	Ümara otsaga nõelad 9 (65) kuni 18 (110)
130 PCL/ 130/705H-LR/LL	Nõelad naha õmblemiseks. 12 (80) kuni 18 (110)

MATERJALI LIIK

Looduslikud kangad - villane, puuvillane, siid jne. Qiana. Pole soovitatav kahekordsetele kudumitele.
Looduslikud ja sünteetilised kangad, polüestriga segatud materjalid. Polüesterkudumid, mittehargnev trikooriie, trikooriie, ühekordne ja topeltkudum.
Sviitrikudumid, lycra, ujumisriiete materjal, elastne materjal.
Nahk, vinüül, polstriiie. (Jätab väiksemad augud kui standardne suur nõel.

Märkus:

1. Kaksiknõelu võib osta nii tööõmbluste tegemiseks kui dekoratiivtöödeks.
2. Kaksiknõelaga õmblemisel peab piste laiuse regulaator olema reguleeritud väiksemaks kui "2.5" (mudel 15).
3. Euroopa nõelte suurused on 65, 70, 80 jne. Ameerika ja Jaapani nõelte suurused on 9, 11, 12 jne.
4. Vaheta nõela regulaarselt (enne iga järgmise rõiva õmblemist) ja / või kohe, kui nõel murdub või õmblusmasin hakkab pisteid vahele jätma.

Svarīgi! Diegs tiek izvēlēts atbilstoši šūšanas darbu veidam. Labāko rezultātu sasniegšanai izšķiroša loma ir arī diega kvalitātei. Ieteicams izmantot pazīstamu ražotāju diegus. Nepieciešams pareizi izvēlēties adatas un diega attiecību. Pareiza adatas izvēle atkarībā no diega un apstrādājamā auduma veida. Auduma biežums un struktūra nosaka diega biežumu un adatas izmēru, kā arī adatas asmeņa formu.

ADATAS NR. Eiropa / ASV	MATERIĀLI	DIEGI
65-75 / 9-11	Plānie materiāli: plānie kokvilnas audumi, plīvuri, sarža, zīds, muslīns, kiana, trikotāža, kokvilnas austie materiāli, trikotāža, džersijs, kreps, audumi kreklēm un blūzēm.	Plāni kokvilnas, neilona vai poliestera diegi.
80 / 12	Vidēja biežuma materiāli: kokvilnas audumi, saflīns, brezents, dublētie austie materiāli, plānie vilnas audumi.	Vairums diegu ir vidēja biežuma un ir piemēroti šiem materiāliem un adatas numuriem.
90 / 14	Vidēja biežuma materiāli: kokvilnas brezents, vilnas adīts rupjš šūnainismateriāls, frotē audums, džinsa audumi.	Optimāliem rezultātiem pielietojiet poliestera diegus sintētiskajiem materiāliem un kokvilnas diegus dabīgajām šķiedrām. Adatāi un spoļītei izmanto vienu un to pašu diegu.
100 / 16	Blīvie materiāli: drāna, vilnas materiāli, brezents un stepētie audumi, apdares materiāls (plāns un vidējs blīvums).	
110 / 18	Biezi vilnas materiāli, mēteļaudumi, apdares materiāli, dažu veidu ādas un vinili.	Resni diegi, paklāju diegi. (Nepieciešams pastiprināt pēdiņas piespiešanas stiprumu.)

ADATAS UN MATERIĀLA IZVĒLE

ADATAS	APRAKSTS	AUDUMA VEIDI
HA×1 15×1	Standarta adata ar asu galiņu. Adatas biežums no smalkiem līdz resniem. No 9 (65) līdz 18 (110)	Audumi no dabīgām šķiedrām, kokvilnas, zīds u.t.t., kiana. Nav domāts priekš dublētiem austiem materiāliem.
15×1/ 130/705H	Adata ar pussfēras galiņu. No 9 (65) līdz 18 (110)	Audumi no dabīgām un sintētiskām šķiedrām, jautkie poliestera audumi. Poliestera austie materiāli, retināta trikotāža, trikotāža, dublētie austie materiāli.
15×1/ 130/705H (SUK)	Adata ar sfērisku galiņu no 9 (65) līdz 18 (110)	Džemperu adītie materiāli, likra, materiāli peldkostīmiem, elastīgie materiāli.
130 PCL/ 130/705H-LR/LL	Adata ādām no 12 (80) līdz 18 (110)	Āda, vinils, apsildīšanas materiāli.

Piezīme:

1. Lai izpildītu darba un dekoratīvos dūrienu var tikt izmantota divdūrienu adata.
2. Strādājot ar divdūrienu adatu viļes platumam jābūt ne lielākam "2.5". (modelis 15)
3. Eiropas adatu numuri: 65, 70, 80 utt.; amerikāņu un japāņu: 9, 11, 12, utt.
4. Adatas nepieciešams regulāri nomainīt (apmēram pirms katra otrā projekta) un / vai pie pirmā diega pārrāvuma vai dūriena izlaidšanas gadījumā.

SVARBU: Siūlas parenkamas pagal naudojimą. Kad pasiekti geriausių siuvimo rezultatų, siūlo ir medžiagos kokybė turi labai didelę reikšmę. Yra rekomenduojama naudoti kokybiškus prekybinius ženklus.

Adatos ir siūlai turi būti parenkami labai kruopščiai. Teisingas adatos dydis priklauso nuo pasirinktų siūlų ir medžiagos. Pagal medžiagos storį ir rūšį nustatomas siūlo storis, adatos dydis ir smaigalio forma.

ADATOS DYDIS Europa / JAV	MEDŽIAGOS	SIŪLAI
65-75 / 9-11	Lengvos medžiagos: ploni medvilniniai audiniai, vualis, seržas, šilkas, muslinas, kiana, trikotažas, medvilniniai megzti audiniai, džersis, krepas.	Ploni medvilniniai siūlai, nailoniniai arba sintetiniai.
80 / 12	Vidutinės medžiagos: medvilniniai audiniai, atlasas, dvigubos megztos medžiagos, ploni vilnoniai audiniai.	Dauguma siūlų yra vidutinio storio ir tinka šioms medžiagoms ir nurodytų dydžių adatoms. Norėdami gauti gerą siuvimo rezultatą, naudokite poliesterinius siūlus sintetinių medžiagų siuvimui ir medvilninius siūlus natūralių medžiagų siuvimui. Visada naudokite vienodus apatinį ir viršutinį siūlus.
90 / 14	Vidutinės medžiagos: medvilniniai audiniai, stambiai megztos medžiagos, frotinis audinys, džinsas.	
100 / 16	Sunkios medžiagos: vilnoniai audiniai, audinys palapinėms, dygsniuoti audiniai, džinsas, gobelenas.	
110 / 18	Stori vilnoniai audiniai, paltiniai audiniai, baldų apmušalai, kai kurios odos ir vinilo rūšys.	Stori siūlai, siūlai kilimams. (Reikia padidinti pėdelės spaudimo jėgą.)

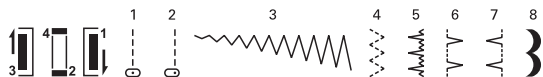
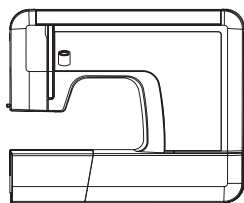
ADATOS IR MEDŽIAGOS PASIRINKIMAS

ADATOS	APRAŠYMAS	MEDŽIAGOS TIPAS
HA×1 15×1	Standartinė adata su aštriu smaigaliu. Adatų dydžiai – nuo plonų iki storų. Nuo 9 (65) iki 18 (110).	Natūralios medžiagos: vilna, medvilnė, šilkas ir t.t. Kiana. Nerekomenduojama dviguboms megztomis medžiagoms.
15×1/ 130/705H	Adata su lengvai užapvalintu smaigaliu. Nuo 9 (65) iki 18 (110).	Natūralios ir sintetinės medžiagos, mišrios sintetinės medžiagos. Megztos Megztiniai, likra, medžiaga maudimosi kostiumėliams, elastinės medžiagos. Sintetinės medžiagos, trikotažas, dvigubos megztos medžiagos.
15×1/ 130/705H (SUK)	Adata su vidutinio rutuliuko smaigaliu. Nuo 9 (65) iki 18 (110).	Megztiniai, likra, medžiaga maudimosi kostiumėliams, elastinės medžiagos.
130 PCL/ 130/705H-LR/LL	Adata odos siuvimui. Nuo 12 (80) iki 18 (110).	Oda, vinilas, bald. apmu. alai.

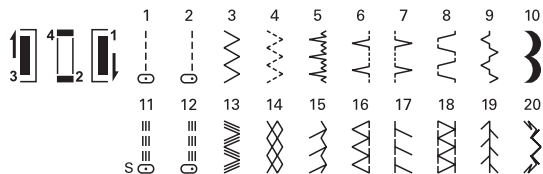
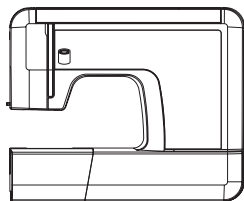
Pastaba:

1. Darbinių ir dekoratyvių dygsnių siuvimui galima įsigyti dvigubą adatą.
2. Naudojant dvigubą adatą, siūlės plotis neturi viršyti "2,5" (modelis 15).
3. Europietiški adatų numeriai: 65, 70, 80 ir t.t.; amerikietiški ir japoniški: 9, 11, 12 ir t.t.
4. Adatas reikia reguliariai keisti (maždaug po kiekvieno gaminio siuvimo pabaigos) ir/arba esant pirmam siūlo nutrūkimui arba dygsnio praleidimui.

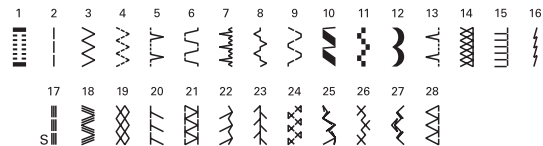
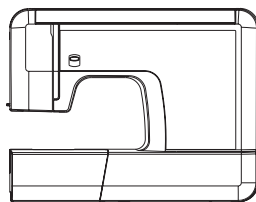
10



12



15



RU Выбор строчки

Строчку прямого стежка выбирают ручкой выбора строчки, устанавливаемой на "0" или "1". Длину стежка устанавливают ручкой длины стежка.

Строчку зигзаг выбирают ручкой выбора строчки, устанавливаемой на "2" или "3". Длину стежка и ширину строчки устанавливают в зависимости от вида материала.

Другие образцы строчек верхнего ряда таблицы выбора строчек выбираются ручкой выбора строчки. Длина стежка и ширина строчки устанавливаются ручкой перестановки в зависимости от желаемого результата.

Для образцов строчки второго ряда поверните ручку регулировки длины стежка на "S", выберите ручкой выбора строчки желаемый образец и установите ширину строчки ручкой регулировки ширины строчки.

Для перехода в "позицию S" поворачивайте ручку регулятора длины стежка до отметки "0" и продолжайте поворачивать в том же направлении.

Примечание:

Между отметками "0" и "S" при поворачивании ручки ощущается небольшое механическое сопротивление.

Для строчек, обозначенных зеленым цветом, длина стежка предварительно установлена (модели 12/15)

ET Kuidas kujundit valida

Sirge õmbluse jaoks valige "⋮" või "⋮".
Piste pikkus valige kujundi valijaga.

Siksak piste valige "⋮" või "⋮". Piste pikkus ja laius valige vastavalt kangale.

Muude pistevaliku akna ülemises reas näidatud kujundite saamiseks kasuta kujundi valiku regulaatorit. Reguleeri piste pikkus ja laius reguleerimisnuppudega vastavalt soovivatele õmblustulemusele

Kõigi teise rea kujundite saamiseks pööra piste pikkuse regulaator asendisse "S", vali soovitud kujund kujundi valiku regulaatoriga ning reguleeri piste pikkus piste pikkuse regulaatori abil.

Asendi "S" saavutamiseks pöörake piste pikkuse nupp asendisse "0" ja jätkake samas suunas pöörast.

Märkus:

Asendite "0" ja "S" vahel on tunda takistust.

Rohelisega märgitud pistemustritel on pinge juba seadistatud. (modelid 12/15)

LV Šuves izvēle

Taisnā dūriena šuvi izvēlas ar dūriena izvēles rokturi, kuru uzstāda uz "⋮" vai "⋮". Dūriena garumu uzstāda ar dūriena garuma izvēles rokturi.

Zig-zag dūrienu izvēlas ar dūriena izvēles rokturi, uzstādot to uz "⋮" vai "⋮". Dūriena garumu un šuves platumu uzstāda atkarībā no auduma veida.

Citi vīļu paraugi augšējā tabulas rindā, vīles izvēlas ar vīļu izvēles rokturi. Dūriena garums un platums tiek uzstādīts ar pārstādīšanas rokturi atkarībā no vēlamā rezultāta.

Vīļu otrās rindas paraugiem pagrieziet dūriena garuma regulēšanas rokturi uz atzīmi "S", izvēlieties ar izvēles rokturi vēlamo paraugu un uzstādiet vīles platumu ar vīles platumu regulēšanas rokturi.

Pārejai uz "pozīciju "S" pagrieziet dūriena garuma regulatoru uz atzīmi "0" un turpiniet griezt tajā pašā virzienā.

Piezīme:

Starp atzīmēm "0" un "S", griežot regulatoru jūtama neliela mehāniska pretestība.

Zaļā krāsā numurētie dūrienu paraugi tiek izpildīti iepriekš rūpnīcā uzstādītā dūriena garumā. (modelis 12/15)

LT Dygsnio pasirinkimas

Tiesi siūlė yra pasirenkama siūlės pasirinkimo rankenėlės pagalba, nustatant ties "⋮" arba "⋮". Dygsnio ilgis nustatomas dygsnio ilgio rankenėlės pagalba.

Siūlė zigzag pasirenkama siūlės pasirinkimo rankenėlės pagalba, nustatant ties "⋮" arba "⋮". Dygsnio ilgis ir siūlės plotis nustatomas priklausomai nuo medžiagos rūšies.

Kitus dygsnių pavyzdžius, esančius dygsnių pasirinkimo lentelės viršutinėje eilėje, galima pasirinkti dygsnio pasirinkimo regulatoriumi. Dygsnio ilgis ir siūlės plotis nustatomi perjungimo rankenėle, priklausomai nuo norimo rezultato.

Norėdami pasirinkti pavyzdžius, esančius antroje eilėje, pasukite dygsnio ilgio reguliavimo rankenėlę į padėtį "S", pasirinkite norimą pavyzdį dygsnio pasirinkimo rankenėlės pagalba, nustatykite siūlės plotį siūlės pločio reguliavimo rankenėle.

Norėdami pereiti į "S padėtį", sukite dygsnio ilgio regulatorių iki žymės "0" ir tęskite sukimą ta pačia kryptimi.

Pastaba:

Rankenėlės sukimo metu tarp žymių "0" ir "S" jaučiamas nedidelis mechaninis pasipriešinimas.

Žaliai pažymėti siūlių pavyzdžių skaičiai turi fiksuotą dygsnio ilgį (modelis 12/15).

10

Образец строчки			
Прямая строчка		0-4	J
		0-4	J
Строчка зигзаг		0-4	J
Трехстежковая строчка зигзаг		0-4	J
Эластичная потайная строчка		0-4	L
Оверлочная строчка		0-4	J
Потайная строчка		0-4	L
Фестончатая строчка		0-4	J
4-х этапная петля			B
			B
			B

12

Образец строчки			
Прямая строчка		0-4	J
		0-4	J
Строчка зигзаг		0-4	J
Трехстежковая строчка зигзаг		0-4	J
Эластичная потайная строчка		0-4	L
Потайная строчка		0-4	L
Оверлочная строчка		0-4	J
Универсальная строчка		0-4	J
Гофрирующая строчка		0-4	J
Фестончатая строчка		0-4	J
4-х этапная петля			B
			B
			B
Тройная прямая строчка		S	J
		S	J
Тройная строчка зигзаг		S	J
Сотовая строчка		S	J
Сверхэластичная строчка		S	J
Стандартная оверлочная строчка		S	J
Растяжимая краеобметочная строчка		S	G
Двойная оверлочная строчка		S	J
Стебельчатая строчка		S	J
Декоративная строчка		S	J

15

Образец строчки				
1-этапная петля		5		D
Прямая строчка		0-5	0-4	J
Строчка зигзаг		0-5	0-4	J
Трехстежковая строчка зигзаг		0-5	0-4	J
Оверлочная строчка		0-5	0-4	J
Универсальная строчка		0-5	0-4	J
Эластичная потайная строчка		0-5	0-4	L
Гофрирующая строчка		0-5	0-4	J
Универсальная строчка		0-5	0-4	J
Декоративная строчка		0-5	0-4	J
Прямоугольная строчка		0-5	0-4	J
Фестончатая строчка		0-5	0-4	J
Потайная строчка		0-5	0-4	L
Строчка для стёжки		0-5	0-4	J
Строчка для стёжки		0-5	0-4	J
Строчка «лайкра»		0-5	0-4	J
Тройная прямая строчка		0-5	S	J
Тройная строчка зигзаг		0-5	S	J
Сотовая строчка		0-5	S	J
Растяжимая краеобметочная строчка		0-5	S	G
Двойная оверлочная строчка		0-5	S	J
Сверхэластичная строчка		0-5	S	J
Стебельчатая строчка		0-5	S	J
Строчка мерzejкой		0-5	S	J
Декоративная строчка		0-5	S	J
Крестообразная строчка		0-5	S	J
Декоративная строчка		0-5	S	J
Стандартная оверлочная строчка		0-5	S	J

10

Kujundi valija		----	
Sirge piste	----0	0-4	J
	----0	0-4	J
Siksak		0-4	J
3-astmeline siksak		0-4	J
Salapiste elastsetele materjalidele		0-4	L
Overlok		0-4	J
Salapiste mittevenivatele materjalidele		0-4	L
Dekoratiivpiste		0-4	J
4-astmeline nõopauke			B
			B
			B





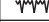
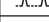








12

Kujundi valija		----	
Sirge piste	----0	0-4	J
	----0	0-4	J
Siksak		0-4	J
3-astmeline siksak		0-4	J
Salapiste elastsetele materjalidele		0-4	L
Salapiste mittevenivatele materjalidele		0-4	L
Overlok		0-4	J
Universaalpiste		0-4	J
Voltimisipiste		0-4	J
Dekoratiivpiste		0-4	J
4-astmeline nõopauke			B
			B
			B
Kolmekordne sirge piste	===0	S	J
	===0	S	J
Kolmekordne siksak		S	J
Kärgpiste		S	J
Piste eriti venivatele kangastele		S	J
Standard overlok		S	J
Elastne overlok piste		S	G
Topelt overlok piste		S	J
Sulgpiste		S	J
Dekoratiivpiste		S	J


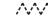
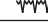
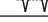
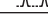
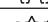






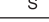
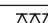
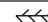


15

Kujundi valija			----	
1-astmeline nõopauke		5		D
Sirge piste	----	0-5	0-4	J
Siksak		0-5	0-4	J
3-astmeline siksak		0-5	0-4	J
Overlok		0-5	0-4	J
Universaalpiste		0-5	0-4	J
Salapiste venivatele materjalidele		0-5	0-4	L
Voltimisipiste		0-5	0-4	J
Universaalpiste		0-5	0-4	J
Dekoorpiste		0-5	0-4	J
Dekoratiivpiste		0-5	0-4	J
Dekoratiivpiste		0-5	0-4	J
Salapiste venivatele materjalidele		0-5	0-4	L
Teppimisipiste (1)		0-5	0-4	J
Teppimisipiste (2)		0-5	0-4	J
Lycra piste		0-5	0-4	J
Kolmekordne sirge piste	===	0-5	S	J
Kolmekordne siksak		0-5	S	J
Kärgpiste		0-5	S	J
Elastne overlok piste		0-5	S	G
Topelt overlok piste		0-5	S	J
Piste eriti venivatele kangastele		0-5	S	J
Sulgpiste		0-5	S	J
Dekoratiivpiste		0-5	S	J
Dekoratiivpiste		0-5	S	J
Ristpisted		0-5	S	J
Dekoratiivpiste		0-5	S	J
Standard overlok		0-5	S	J








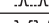
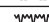




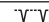




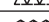



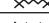
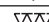



10

Dūriena paraugs		----	
Taisnais dūriens	----0	0-4	J
	----0	0-4	J
Zig-Zag dūriens		0-4	J
Trīsdūrienu zig-zag dūriens		0-4	J
Elastīgais slēptais dūriens		0-4	L
Overloka dūriens		0-4	J
Slēptais dūriens		0-4	L
Robainais dūriens		0-4	J
4-pakāpju pogcaurums			B
			B
			B

12

Dūriena paraugs		----	
Taisnais dūriens	----0	0-4	J
	----0	0-4	J
Zig-Zag dūriens		0-4	J
Trīsdūrienu zig-zag dūriens		0-4	J
Elastīgais slēptais dūriens		0-4	L
Overloka dūriens		0-4	L
Slēptais dūriens		0-4	J
Universālais dūriens		0-4	J
Gofrējošais dūriens		0-4	J
Robainais dūriens		0-4	J
4-pakāpju pogcaurums			B
			B
			B
Trīskārtīgais taisnais dūriens	===0	S	J
	===0	S	J
Trīskārtīgais zig-zag dūriens		S	J
Tīklveida dūriens		S	J
Superelastīgais dūriens		S	J
Standarta overloka dūriens		S	J
Stēpjamais malu apdares dūriens		S	G
Divkārtīgais overloka dūriens		S	J
Kātiņveida dūriens		S	J
Dekoratīvais dūriens		S	J

15

Dūriena paraugs			----	
Automātiskais pogcauruma dūriens		5		D
Taisnais dūriens	----	0-5	0-4	J
Zig-Zag dūriens		0-5	0-4	J
Trīsdūrienu zig-zag dūriens		0-5	0-4	J
Overloka dūriens		0-5	0-4	J
Universālais dūriens		0-5	0-4	J
Elastīgais slēptais dūriens		0-5	0-4	L
Gofrējošais dūriens		0-5	0-4	J
Universālais dūriens		0-5	0-4	J
Dekoratīvais dūriens		0-5	0-4	J
Taisnstūra dūriens		0-5	0-4	J
Robainais dūriens		0-5	0-4	J
Slēptais dūriens		0-5	0-4	L
Lāpīšanas dūriens		0-5	0-4	J
Lāpīšanas dūriens		0-5	0-4	J
"Likras" dūriens		0-5	0-4	J
Trīskārtīgais taisnais dūriens	===	0-5	S	J
Trīskārtīgais zig-zag dūriens		0-5	S	J
Tīklveida dūriens		0-5	S	J
Stēpjamais malu apdares dūriens		0-5	S	G
Divkārtīgais overloka dūriens		0-5	S	J
Superelastīgais dūriens		0-5	S	J
Kātiņveida dūriens		0-5	S	J
Caurās vīles dūriens		0-5	S	J
Dekoratīvais dūriens		0-5	S	J
Krustveida dūriens		0-5	S	J
Dekoratīvais dūriens		0-5	S	J
Standarta overloka dūriens		0-5	S	J

10

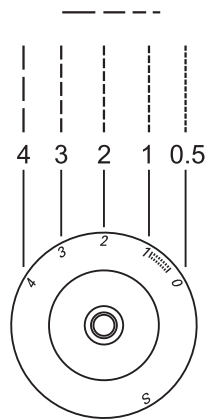
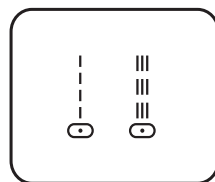
Siūlių pavyzdžiai		----	
Tiesi siūlė	---0	0-4	J
	---0	0-4	J
Zigzagas		0-4	J
3-jų žingsnių zigzagas		0-4	J
Elastinis slaptas palenkimas		0-4	L
Overlokinė		0-4	J
Slaptas palenkimas		0-4	L
Bangelės		0-4	J
4 žingsnių kilpa			B
			B
			B

12

Siūlių pavyzdžiai		----	
Tiesi siūlė	---0	0-4	J
	---0	0-4	J
Zigzagas		0-4	J
3-jų žingsnių zigzagas		0-4	J
Elastinis slaptas palenkimas		0-4	L
Slaptas palenkimas		0-4	L
Overlokinė		0-4	J
Universali		0-4	J
Pereinanti siūlė		0-4	J
Bangelės		0-4	J
4 žingsnių kilpa			B
			B
			B
Triguba tiesioji	===0	S	J
	===0	S	J
Trigubas zigzagas		S	J
Kubeliai		S	J
Superelastinė		S	J
Standartinė overlokinė		S	J
Elastinė overlokinė		S	G
Dviguba overlokinė		S	J
Plunksna		S	J
Dekoratyvinė siūlė		S	J

15

Siūlių pavyzdžiai			----	
1 žingsnio kilpa		5		D
Tiesioji siūlė	---	0-5	0-4	J
Zigzagas		0-5	0-4	J
3-jų žingsnių zigzagas		0-5	0-4	J
Overlokinė		0-5	0-4	J
Universali		0-5	0-4	J
Elastinis slaptas palenkimas		0-5	0-4	L
Pereinanti siūlė		0-5	0-4	J
Universali		0-5	0-4	J
Trapecinė		0-5	0-4	J
Kvadratinė		0-5	0-4	J
Bangelės		0-5	0-4	J
Slaptas palenkimas		0-5	0-4	L
Vienubas overlokas		0-5	0-4	J
Apgaubianti		0-5	0-4	J
Lycra siūlė		0-5	0-4	J
Triguba tiesioji	===	0-5	S	J
Trigubas zigzagas		0-5	S	J
Kubeliai		0-5	S	J
Elastinė overlokinė		0-5	S	G
Dviguba overlokinė		0-5	S	J
Superelastinė		0-5	S	J
Plunksna		0-5	S	J
Surištoji		0-5	S	J
Dekoratyvinė siūlė		0-5	S	J
Sukryžiuota siūlė		0-5	S	J
Dekoratyvinė siūlė		0-5	S	J
Standartinė overlokinė		0-5	S	J



RU Строчка прямого стежка и позиция иглы

Функция ручки регулировки длины стежка для строчки прямого стежка

Строчку прямого стежка выбирают ручкой выбора строчки, устанавливаемой на "1" или "0".

Длина стежка устанавливается ручкой выбора длины стежка. Подходящая длина стежка для обычного применения соответствует положению ручки на отметках "2" - "3".



В общем случае действует следующее правило: чем легче материал, тем тоньше нитки и тем короче длина стежка; чем плотнее материал, тем толще нитки и тем длиннее длина стежка.

При длине стежка "0" материал не перемещается под лапкой, и игла будет все время выткаться в одну и ту же точку.

Просьба обратить внимание!

У модели 10 у ручки выбора длины стежка отсутствует позиция "5".

ET**Õmblemine otsepistetega
ja nõela asend****Otsepiste pikkuse regulaatori funktsioon**

Viige kujundi valija asendisse "  " või "  ".

Piste pikkust saab reguleerida piste pikkuse regulaatoriga. "2" - "3" reguleerimisnupul annab sobiva piste pikkuse tavaõmbluste puhul.



Üldiselt võib öelda, et mida õhem on materjal, seda peenem on niit ja seda lühem on ka piste pikkus; mida raskem on materjal, seda paksem on niit ja suurem piste pikkus.

Pistepikkuse "0" juures materjal ei liigu ning nõel jätkab materjali läbistamist ühes ja samas punktis.

Märkus:

Mudelil 10 puudub piste pikkuse nupul asend "S".

LV**Taisnās vīles dūriens un
adatas pozīcija****Funkcija dūriena garuma regulēšanas
rokturis taisnās vīles dūrieniem.**

Uzstādi dūriena izvēles rokturi uz "  " vai "  ".

Dūriena garumu noregulē ar dūriena garuma izvēles rokturi. Piemērots dūriena garums vienkāršai izmantošanai atbilst roktura stāvoklim uz atzīmes "2" - "3".

Abos gadījumos darbojas sekojoši noteikumi:



Jo labāks materiāls, jo tievāks diegs un īsāks dūriena garums, jo blīvāks materiāls, biežāks diegs, līdz ar to garāks dūriens.

Dūriena garums "0" materiāls nepaieņ zem pēdiņa, un adata visu laiku dursies vienā un tai pašā punktā.

Lūgums pievērst uzmanību!

Modelim 10 dūriena garuma izvēlnes pogai nav pozīcija "S".

LT**Tiesioji siūlė ir adatos
padėtis****Tiesiosios siūlės dygsnio ilgio
regulatoriaus funkcija**

Siūlių pasirinkimo rankenėlė ties "  " arba "  ".

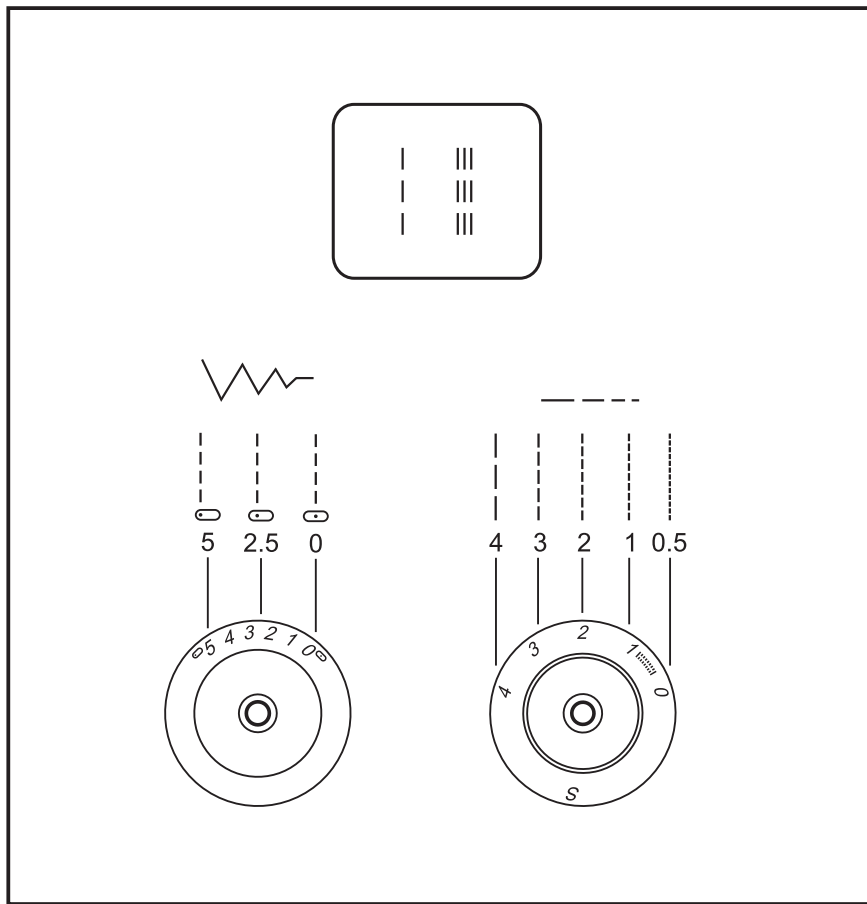
Dygsnio ilgis nustatomas dygsnio ilgio regulatoriaus rankenėle. Tinkamas dygsnio ilgis paprastam siuvimui atitinka rankenėlės padėtį ties "2" - "3".

Yra bendra taisyklė: kuo lengvesnė medžiaga, tuo plonesnis siūlas ir trumpesnis dygsnio ilgis; kuo storesnė medžiaga, tuo storesnis siūlas ir ilgesnis dygsnis.

Kai dygsnio ilgio reikšmė yra "0", medžiaga nejudės po pėdele ir adata durs į tą patį tašką.

Prašome atkreipti dėmesį!

10 modelio dygsnio ilgio regulatoriuje nėra "S" padėtis.



Функция ручки регулировки длины стежка для строчки прямого стежка

Строчку прямого стежка выбирают ручкой выбора строчки, устанавливаемой на "1" или "3".

Длина стежка устанавливается ручкой выбора длины стежка. Подходящая длина стежка для обычного применения соответствует положению ручки на отметках "2" - "3".

В общем случае действует следующее правило: чем легче материал, тем тоньше нитки и тем короче длина стежка; чем плотнее материал, тем толще нитки и тем длиннее длина стежка.

Позиция иглы от середины влево выбирается ручкой регулировки ширины строчки.

При длине стежка "0" материал не перемещается под лапкой, и игла будет все время втыкаться в одну и ту же точку.

Otsepiste pikkuse regulaatori funktsioon

Viige kujundi valija asendisse " | " või " ||| ".

Piste pikkust saab reguleerida piste pikkuse regulaatoriga. "2" - "3" reguleerimisnupul annab sobiva piste pikkuse tavaõmbluste puhul.

Üldiselt võib öelda, et mida õhem on materjal, seda peenem on niit ja seda lühem on ka piste pikkus; mida raskem on materjal, seda paksem on niit ja suurem piste pikkus.

Pistepikkuse "0" juures materjal ei liigu ning nõel jätkab materjali läbistamist ühes ja samas punktis.

Vali nõela asend keskasendist vasakule piste laiuse regulaatori abil.

Dūriena garuma regulēšanas roktura funkcija priekš taisnā dūriena vīles

Uzstādiet dūriena izvēles rokturi uz " | " vai " ||| ".

Dūriena garums tiek uzstādīts ar dūriena garuma rokturi. Piemērots dūriena garums parastai lietošanai atbilst roktura stāvoklim uz atzīmes "2" - "3".

Parastā gadījumā darbojas sekojošs noteikums:

Jo vieglāks materiāls, jo plānāki diegi un īsāks dūriena garums, jo biežāks materiāls, jo biežāki diegi un garāks dūriena garums.

Pie dūriena garuma "0" materiāls nepārvietojas zem pēdīgas un adatas visu laiku dursies vienā un tajā pašā punktā.

Adatas pozīcija no vidus pa kreisi tiek izvēlēta ar vīles platuma regulēšanas rokturi.

Tiesiosios siūlės dygsnio ilgio regulatoriaus funkcija

Siūlių pasirinkimo rankenėlė ties " | " arba " ||| ".

Dygsnio ilgis nustatomas dygsnio ilgio regulatoriaus rankenėle. Tinkamas dygsnio ilgis paprastam siuvimui atitinka rankenėlės padėtį ties "2" - "3".

Yra bendra taisyklė: kuo lengvesnė medžiaga, tuo plonesnis siūlas ir trumpesnis dygsnio ilgis; kuo storesnė medžiaga, tuo storesnis siūlas ir ilgesnis dygsnis.

Kai dygsnio ilgio reikšmė yra "0", medžiaga nejudės po pėdele ir adata durs į tą patį tašką.

Kairinė adatos padėtis nustatoma dygsnio pločio regulatoriaus rankenėle.

Установите ручку выбора строчки на "  " или "  ".

Функция ручки регулировки длины стежка при выполнении строчки зигзаг

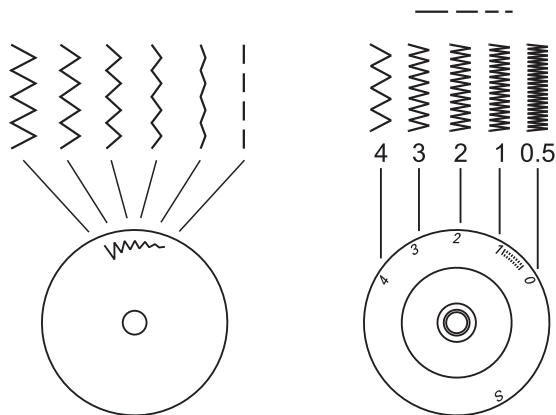
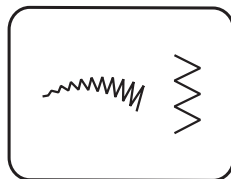
Плотность строчки зигзаг увеличивается, чем ближе установка ручки регулировки длины стежка к отметке "0". "Чистые" строчки зигзаг получаются, как правило, при установке ручки на отметку "2.5" или меньше.

Застил плотным зигзагом

Если длина стежка находится в пределах от "0" до "1", то стежки располагаются вплотную друг к другу, так что получается "застил плотным зигзагом" или "гладьевый валик". Такая строчка применяется для обметывания пуговичных петель и выполнения декоративных элементов.

Просьба обратить внимание!

У модели 10 у ручки выбора длины стежка отсутствует позиция "S".



ET Õmblemine siksak pistega

Viige kujundi valija asendisse "~~~~~" või "∑".

Piste pikkuse regulaatori funktsioon siksakiga õmblemisel

Siksak õmbluse piste pikkus väheneb sedamööda, kuidas piste pikkuse regulaatori reguleering läheneb "0" -le. Kena siksak õmbluse saab tavaliselt "2.5"-ga või sellest väiksema numbriga.

Satiinpiste

Kui piste pikkus on reguleeritud vahemikku "0" - "1", on pisted väga tihedad, moodustades "satiinpiste", mida kasutatakse nõõpaukude tegemisel ja dekoratiivõmblusteks.

Märkus:

Mudelil 10 puudub piste pikkuse nupul asend "S".

LV Zigzag vīle

Uzstādiēt dūriena izvēles rokturi uz "~~~~~" vai "∑".

Dūriena garuma regulēšanas roktura funkcija, izpildot zigzag vīles

Zigzag vīles blīvums palielinās, jo tuvāk atzīmei "0" uzstādīts dūriena garuma regulēšanas rokturis. "Tīrās" zigzag vīles izdodas, lielākoties, uzstādot rokturi uz atzīmes "2.5" un mazāk.

Blīvs zigzag nosegums

Ja dūriena garums atrodas starp "0" līdz "1", tādā gadījumā dūrieni tiek izdarīti cieši viens pie otra, tādejādi sanāk "blīvs zigzag nosegums", jeb "gludizšuvuma veltnītis". Tāda vīle tiek izmantota pogcaurumu cilpas apdarei, kā arī dekoratīvo elementu izpildei.

Lūgums pievērst uzmanību!

Modelim 10 dūriena garuma izvēlnes pogai nav pozīcija "S".

LT Zigzagas

Siūlių pasirinkimo rankenėlė ties "~~~~~" arba "∑".

Dygsnio ilgio reguliavimo rankenėlės funkcija

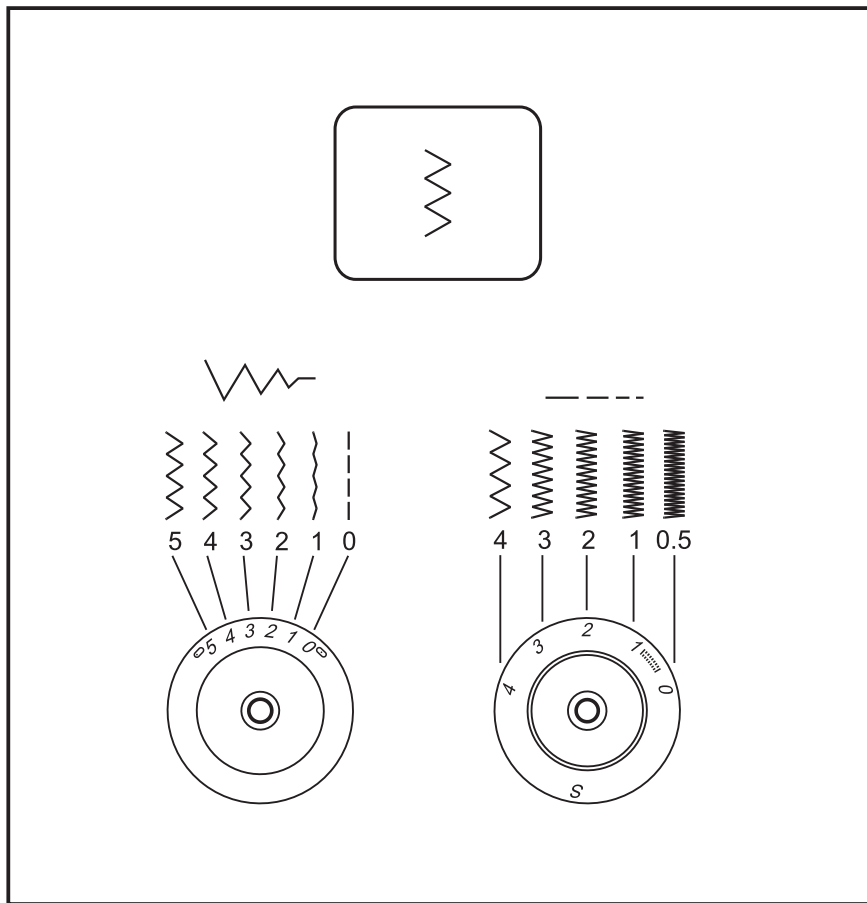
Kuo dygsnio ilgio reguliavimo rankenėlė arčiau "0", tuo tankesnė gaunama zigzago siūlė. Geriausias rezultatas gaunamas nustatant rankenėlę ties "2,5" arba mažiau.

Atlasinė siūlė

Jeigu dygsnio ilgis nustatytas nuo "0" iki "1", gaunami tankūs zigzago dygsniai arba "atlasinė siūlė". Tokia siūlė naudojama kilpų apmėtymui arba dekoratyvinių elementų siuvimui.

Prašome atkreipti dėmesį!

10 modelio dygsnio ilgio reguliatoriuje nėra "S" padėties.



Функция ручки регулировки ширины строчки

Макс. ширина строчки зигзаг при установке ручки на отметке "5". Однако ширину строчки можно уменьшить для каждого образца строчки. Ширина строчки увеличивается при повороте ручки зигзага от "0" до "5". При работе двухстержневой иглой ширина строчки не должна быть больше "2.5".

Функция ручки регулировки длины стежка при выполнении строчки зигзаг

Плотность строчки зигзаг увеличивается, чем ближе установка ручки регулировки длины стежка к отметке "0". "Чистые" строчки зигзаг получаются, как правило, при установке ручки на отметку "2.5" или меньше.

Застил плотным зигзагом

Если длина стежка находится в пределах от "0" до "1", то стежки располагаются вплотную друг к другу, так что получается "застил плотным зигзагом" или "гладьевый валик". Такая строчка применяется для обметывания пуговичных петель и выполнения декоративных элементов.

ET Õmblemine siksak pistega

Piste laiuse regulaatori funktsioon

Maksimaalne siksak piste laius siksakiga õmlemisel on "5"; kuid iga kujundi puhul võib laiust ka vähendada. Kaksiknõelaga õmlemisel ära kunagi reguleeri laiust üle "2.5".

Piste pikkuse regulaatori funktsioon siksakiga õmlemisel

Siksak õmbluse piste pikkus väheneb sedamööda, kuidas piste pikkuse regulaatori reguleering läheneb "0" -le. Kena siksak õmbluse saab tavaliselt "2.5"-ga või sellest väiksema numbriga.

Satiinpiste

Kui piste pikkus on reguleeritud vahemikku "0" - "1", on pisted väga tihedad, moodustades "satiinpiste", mida kasutatakse nõõpaukude tegemisel ja dekoratiivõmblusteks.

LV Zigzag vīle

Vīles platuma regulēšanas roktura funkcija

Maksimālais zigzag vīles platums novietojot rokturi uz atzīmes "5". Taču vīles platumu var samazināt katram vīles veidam. Vīles platums palielinās pagriežot zigzag rokturi no atzīmes "0" līdz "5".

Darbojoties ar divkāršo adatu, vīles platums nedrīkst būt lielāks par "2.5".

Dūriena garuma regulēšanas roktura funkcija, izpildot zigzag vīles

Zigzag vīles blīvums palielinās, jo tuvāk atzīmei "0" uzstādīts dūriena garuma regulēšanas rokturis. "Tīrās" zigzag vīles izdodas, lielākoties, uzstādot rokturi uz atzīmes "2.5" un mazāk.

Blīvs zigzag nose gums

Ja dūriena garums atrodas starp "0" līdz "1", tādā gadījumā dūrieni tiek izdarīti cieši viens pie otra, tādējādi sanāk "blīvs zigzag nose gums", jeb "gludizšuvuma veitnītis". Tāda vīle tiek izmantota pogcaurumu cilpas apdarei, kā arī dekoratīvo elementu izpildei.

LT Zigzagas

Siūlės pločio reguliavimo rankenėlės funkcija

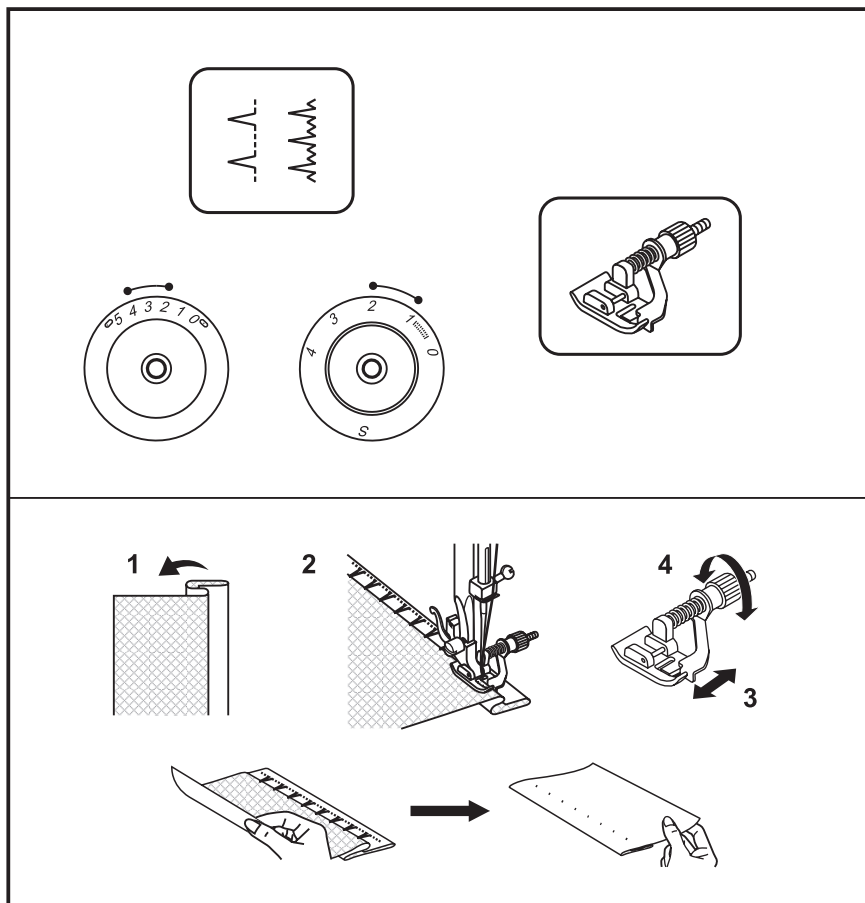
Maksimalus zigzago siūlės plotis gaunamas, nustatant rankenėlę ties "5". Tačiau siūlės plotį galima sumažinti kiekvienam dygsnio pavyzdžiui. Siūlės plotį galima didinti, sukant zigzago rankenėlę nuo "0" iki "5". Dirbant su dviguba adata, siūlės plotis negali būti didesnis negu "2.5".

Dygsnio ilgio reguliavimo rankenėlės funkcija

Kuo dygsnio ilgio reguliavimo rankenėlė arčiau "0", tuo tankesnė gaunama zigzago siūlė. Geriausias rezultatas gaunamas nustatant rankenėlę ties "2,5" arba mažiau.

Atlasinė siūlė

Jeigu dygsnio ilgis nustatytas nuo "0" iki "1", gaunami tankūs zigzago dygsniai arba "atlasinė siūlė". Tokia siūlė naudojama kilpų apmėtumui arba dekoratyvinių elementų siuvimui.



Эту лапку можно приобрести в качестве специальной принадлежности.

Для подрубки, подшивки занавесей, брюк, юбок и т.п.

Л.Л. Потайной шов/ Предметы женской галантереи из жестких материалов

Л.Л.Л. Потайной шов для растягивающихся материалов.

Настройка машины показана на рисунке.

Примечание:

Вам потребуется тренировка, чтобы получать правильные потайные швы. Всегда вначале выполняйте пробное шитье.

Отогните край материала изнанкой вверх, как показано на рисунке. (1)

Уложите материал под лапкой. Поверните рукой маховое колесо, чтобы игла перешла в крайнее левое положение. Она должна лишь слегка захватить складку ткани. В противном случае

следует соответственно изменить ширину строчки. (2) Кромконаправитель (3) поворотом гайки (4) отрегулируйте таким образом, чтобы он прилегал вплотную к складке ткани. Слегка нажмите на педальный пускатель и шейте с замедленной скоростью, направляя материал вдоль края кромконаправителя.

Просьба обратить внимание!

У модели 10 у ручки выбора длины стежка отсутствует позиция "S".

ET Salapiste

Tald on saadaval ainult lisatarvikuna.

Ääristamiseks, kardinatele, pükstele, särkidele jne.

1.1.1. Salapiste mittevenivatele materjalidele.

1.1.1.1. Salapiste elastsetele materjalidele. Seadista masin nagu joonisel näidatud.

Märkus:

Salapiste õblemine nõuab harjutamist. Tee alati kõigepealt õblemisproov.

Voldi materjal kokku nii, et riideserva pahem pool jääks ülespoole, nagu joonisel näidatud. (1)

Pane riie presstalla alla. Lükka hooratust käega edasi, kuni nõel pöördub täielikult vasakule. Nõel peab läbistama riidevoldi. Kui see nii ei ole, reguleeri vastavalt pistet laiust. (2) Reguleeri suunajat (3) pöörates nuppu (4) nii, et suunaja asetseks tihedalt riidevoldi vastas. Õmble aeglaselt, vajutades kergelt pedaalile ja juhtides materjali piki suunaja serva.

Märkus:

Mudelil 10 puudub pistet pikkuse nupul asend "S".

LV Slēptais dūriens/dūriens sieviešu galantērijas izstrādājumiem

Piezīme: Speciāli piederumi

Apvīlēšanai, aizkaru, bikšu, svārku apšūšanai utt.

1.1.1. Slēptais dūriens/ sieviešu galantērijas izstrādājumiem no cietiem materiāliem.

1.1.1.1. Slēptais dūriens stāipīgiem materiāliem. Mašīnas regulēšana parādīta zīmējumā.

Piezīme:

Jums būs nepieciešama trenēšanās, lai izpildītu pareizus slēptos dūrienus. Iesākumā vienmēr izpildiet izmēģinājuma šūšanu.

Atlociet materiālu ar otru pusi uz augšu, kā parādīts zīmējumā. (1) Ielieciet materiālu zem pēdiņas. Ar rokturi pagriezāt spara rata riteni, lai adata nonāktu malēji kreisajā pozīcijā. Adatam tikai nedaudz jāaizskar auduma ieloco. Pretējā gadījumā attiecīgi jāizmaina vīles platumu. (2) Malas virzītājs (3) ar skrūves pagriezienu (4) noregulējiet tādejādi, lai tas pilnībā piegūlētu pie auduma ieloces. Vāji nospiediet palaišanas pedāli un šujiet ar pazeminātu ātrumu, virzot materiālu gar malas virzītāja malu.

Lūgums pievērst uzmanību!

Modelim 10 dūriena garuma izvēlnes pogai nav pozīcija "S".

LT Paslėpta siūlė / Apatinių rūbų siūlė

Šią pėdeleę galima įsigyti papildomai.

Naudojama užuolaidų, kelnių, sijonų ir t.t. apačioms palenkti.

1.1.1. Paslėpta siūlė / Apatiniai rūbai iš kietesnių medžiagų.

1.1.1.1. Paslėpta siūlė elastiniams audiniams. Mašinos reguliavimas parodytas paveikslėlyje.

Pastaba:

Reikia praktikos, kad gauti teisingą paslėptą siūlė. Visada atlikite bandomąjį siuvimą.

Atlenkite medžiagos kraštą išvirkščiaja puse į viršų, kaip parodyta paveikslėlyje. (1) Išdėliokite medžiagą po pėdele. Pasukite smagračią, kad adata persikeltų į kraštinę kairę padėtį.

Adata turi tik lengvai prikabinti klostės kraštą. Priešingu atveju reikia atitinkamai pakeisti dygsnio plotį. (2) Sukant varžtą (4), reguliuokite krašto nukreipėją (3) tokiu būdu, kad jis būtų prie pat medžiagos klostės. Lengvai paspauskite valdymo paminą ir siūkite lėtai, nukreipdami medžiagą palei krašto nukreipėją.

Prašome atkreipti dėmesį!

10 modelio dygsnio ilgio reguliatoriuje nėra "S" padėties.

Эту лапку можно приобрести в качестве специальной принадлежности. (Модели 12)

Для швов, отделки краев, декоративной подшивки.

Ручку выбора длины стежка установите на "S".

Ширину строчки установите между "3" и "5". (Модели 15)

Ширину строчки можно приспособить к материалу.

Эластичная оверлочная строчка: "TT"

Для тонкого трикотажа, джерси, воротничков, манжет. (1)

Двойная оверлочная строчка: "XX"

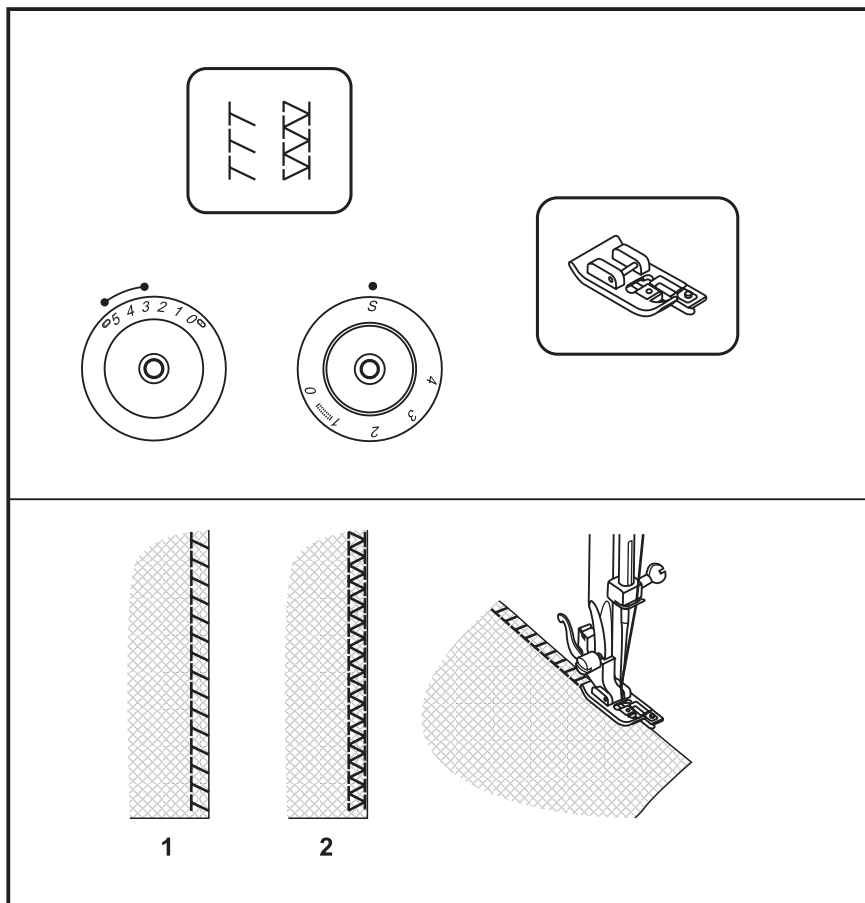
Для тонкого трикотажа, изделий ручной вязки, швов. (2)

Все краеобметочные строчки пригодны для шитья и отделки краев, декоративной подшивки в ходе одной рабочей операции.

При отделке краев игла должна вплотную прошивать кромку материала.

Внимание:

Применяйте новые иглы, иглы с шаровидным кончиком или иглы для эластичных материалов.



ET Overlok pisted

Tald on saadaval ainult lisatarvikuna.
(Mudel 12)

Ühendusõmblused, äärestamine, nähtavad palistused.

Pööra piste pikkuse regulaator asendisse "S".

Vali piste laius vahemikus "3" - "5".
(Mudel 15)

Reguleeri piste laius vastavalt materjalile.

Elastne overlok piste: " \overline{TT} "

Kergele kudumitele, trikootaazile, kaeluste, mansettidele. (1)

Topelt overlok piste: " \overline{XX} "

Kergele kudumitele, käsitsi kootud toodetele, õmbluste. (2)

Kõiki overlok pisted saab kasutada õmblemiseks ja servade ning nähtavate õmbluste puhastamiseks ühe tööoperatsiooni käigus. Servade puhastamisel peab nõel ulatuma napilt üle riideserva.

Tähelepanu:

Kasuta uusi nõelu, ümara otsaga nõelu või elastsete materjalide õmblemiseks ettenähtud nõelu!

LV Malu apšūšanas dūriens

Piebilde: Speciālie piederumi.
(Modelis 12)

Šuvēm, malu apstrādei, dekoratīvai apdarei.

Dūriena garuma izvēlnes pogu uzstādiet uz "S".

Vīles platumu uzstādiet starp "3" un "5".
(Modelis 15)

Vīles platumu var pielāgot materiālam.

Elastīgais overloka dūriens: " \overline{TT} "

Plānai trikotāžai, džersijam, apkaklītēm, manžetēm. (1)

Divkārsā overloka vīle: " \overline{XX} "

Plānai trikotāžai, rokas adījumu izstrādājumiem, šuvēm. (2)

Visa malu apšūšanas vīles derīgas malu šūšanai un apstrādei, dekoratīvā apšūšana vienas operācijas gaitā. Malu apstrādē adatai cieši jānošuj materiāla apmale.

Uzmanību:

Izmantojiet jaunas adatas, adatas ar lodveida galiņu vai adatas elastīgiem materiāliem.

LT Overlokinė siūlė

Šią pėdeleį galima įsigyti papildomai.
(Modelis 12)

Siūlėms, medžiagos krašto apdorojimui, dekoratyviniam atsiūlėjimui.

Nustatykite dygsmio ilgio regulatoriaus rankenėlę ties "S".

Nustatykite siūlės plotį tarp "3" ir "5".
(Modelis 15)

Dygsmio plotis gali būti nustatomas pagal medžiagos tipą.

Elastinė overlokinė siūlė: " \overline{TT} "

Plonam trikotažui, džersiu, apykaklėms, rankogaliams. (1)

Dviguba overlokinė siūlė: " \overline{XX} "

Plonam trikotažui, megztiems gaminiams, siūlėms. (2)

Visos overlokinės siūlės tinka siuvimui, kraštų apdorojimui ir dekoratyviams atsiūlėjimui per vieną operaciją. Krašto apdorojimo metu, adata turi pilnai užkabinti medžiagos kraštą.

Dėmesio:

Naudokite naujas adatas, adatas su užapvalintu smaigaliu arba specialias adatas elastinėms medžiagoms.

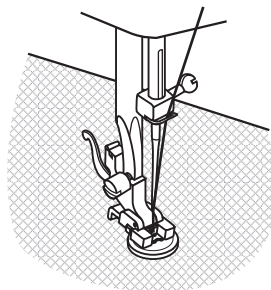
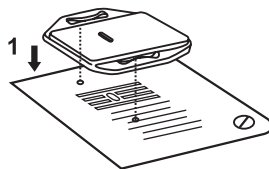
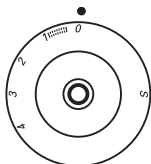
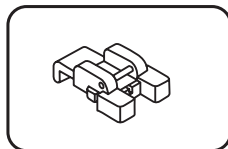
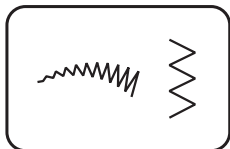
Установите пластину для вышивания/
штопки. (1)

Положите работу под лапку. Уложите пуговицу в нужном месте и опустите лапку. Установите ручку выбора строчки на "~~~~~" или "~~~~" и выполните несколько закрепляющих стежков. Установите ширину строчки в зависимости от расстояния между отверстиями пуговицы. Поверните маховое колесо, чтобы проверить, точно ли входит игла в оба отверстия пуговицы. При замедленной скорости пришейте пуговицу примерно 10 стежками. Установите ручку выбора строчки на "⋮" и выполните несколько закрепляющих стежков.

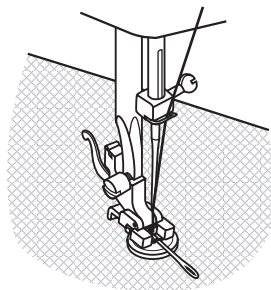
Если требуется, чтобы пуговица была пришита с «ножкой», то перед пришиванием уложите на пуговицу иглу для штопки или спичку и шейте (3). Если пуговица с четырьмя отверстиями, то вначале пришейте два передних отверстия (2), а затем передвиньте работу и прошейте два задних отверстия (3).

Просьба обратить внимание!

У модели 10 у ручки выбора длины стежка отсутствует позиция "S".



2



3

ET Nööpide õmblemine

Paigaldage nõelumisplaat (1).

Vahetage presstald nõöbiõmblemistalla vastu. Pöörake kujundi valija asendisse "0".

Asetage õmblustöö talla alla. Viige nupp soovitud asendisse, laske tald alla. Pööra ke kujundi valiku nupp siksak piste peale. Reguleerige piste laius vastavalt nõöbi kahe ava vahelisele kaugusele. Pöörake hooratast, et kontrollida, kas nõel läheb puhtalt nõöbi vasakusse ja paremasse avasse sisse. Õmmelge nõöp aegalselt umbes 10 pistega kinni. Pöörake kujundi valiku nupp otsepistele ja õmmelge mõned kinnitavad pisted.

Kui soovite õmmelda "jalaga" nõöpi, siis pange nõöbi peale nõelumisnõel ja õmmelge (3). Neljaauguliste nõöpide puhul kinnitage kõigepealt kaks esimest nõöbiava (2), siis lükake töödeldavat eset edasi ja kinnitage kaks tagumist nõöbiava (3).

Märkus:

Mudelil 10 puudub piste pikkuse nupul asend "S".

LV Pogu piešūšana

Uzstādiet izšūšanas/lāpīšanas adatu plati (1).

Novietojiet izstrādājumu zem pēdiņas. Ielieciet pogu pareizajā vietā un nolaidiet pēdiņu.

Uzstādiet dūriena izvēles rokturi uz "~~~~~" vai "⋈" un izdāriet pāris nostiprinošos dūrienus. Uzstādiet dūriena platumu atkarībā no attāluma starp pogas caurumiem. Pagrieziet spara ratu, lai pārbaudītu, vai adata precīzi ieduras abos pogas caurumos. Pie samazināta ātruma piešūjiet pogu ar aptuveni 10 dūrieniem. Uzstādiet dūriena izvēles rokturi uz "↓" un izdāriet dažus nostiprinošos dūrienus.

Ja nepieciešams, lai poga tiktu piešūta ar "kājiņu", pirms piešūšanas nolieciet uz pogas lāpīšanas adatu, vai sērkokciņu un šūjiet (3). Ja poga ir ar četriem caurumiem, tad sākumā piešūjiet divus priekšējos caurumus (2) un tad pārvietojiet izstrādājumu un nošūjiet divus aizmugurējos caurumus (3).

Lūgums pievērst uzmanību!

Modelim 10 dūriena garuma izvēlnes pogai nav pozīcija "S".

LT Sagų prisiuvimas

Pastatykite adymo plokštelę. (1)

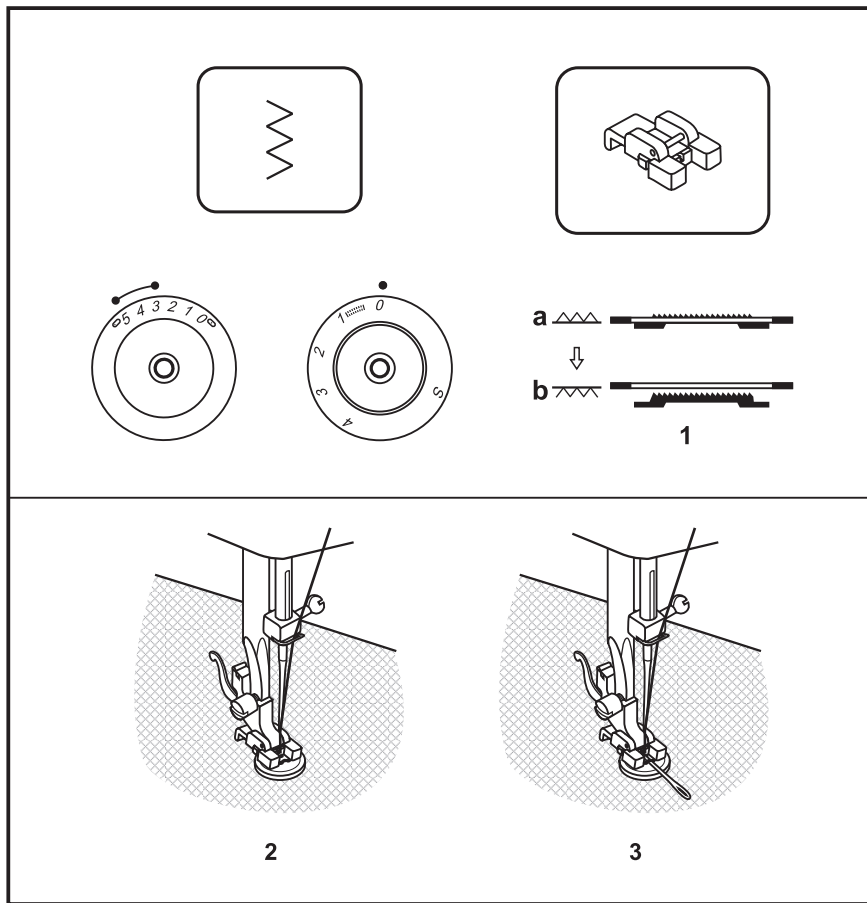
Pakeiskite prispaudimo pėdelę į į sagų siuvimo pėdelę. Nustatykite dygsnio ilgį ties "0".

Dėkite darbą po pėdele. Padėkite sagą ant pažymėtos pozicijos ir nuleiskite pėdelę. Nustatykite siūlių pasirinkimo rankenėlę ties "~~~~~" arba ties "⋈" ir siūkite keletą apsauginių dygsnių. Pasirinkite zigzago siūlės plotį atitinkantį atstumui tarp dviejų sagos skylių. Pasukite smagratį, kad patikrinti ar adata eina į dešinę ir į kairę sagos skylutes be jokių kliūčių (pareguliuokite dygsnio plotį pagal sagą). Letai siūkite sagą maždaug 10 dygsnių. Pasirinkite siūlę "↓" ir siūkite keletą apsauginių dygsnių.

Jeigu yra reikalinga kojelė, išdėstykite adymo adatą ant sagos viršaus ir siūkite. (3) Sagas su 4 skylutėmis siūkite pirmą priekines 2 skylutes (2), pastumkite darbą į priekį ir po to siūkite dvi galines skylutes kaip aprašyta. (3).

Prašome atkreipti dėmesį!

10 modelio dygsnio ilgio reguliatoriuje nėra "S" padėties.



Передвиньте рычажок транспортера вправо, чтобы опустить транспортер. (1)

Замените обычную лапку на лапку для пришивания пуговиц.

Длину стежка установите на "0".

Вложите работу под лапку. Уложите пуговицу в нужном месте и опустите лапку.

Установите ручку выбора строчки на зигзаг. Установите ширину строчки в пределах от "3" до "5" в зависимости от

расстояния между отверстиями пуговицы. Поверните маховое колесо, чтобы проверить,

точно ли втыкается игла в оба отверстия пуговицы. Переведите ручку выбора строчки на прямой стежок и выполните несколько

закрепляющих стежков. Переведите ручку выбора строчки на зигзаг и при замедленной

скорости пришейте пуговицу примерно 10 стежками. Переведите ручку выбора строчки на прямой стежок и выполните несколько

закрепляющих стежков. Переведите ручку выбора строчки на зигзаг и при замедленной

скорости пришейте пуговицу примерно 10 стежками. Переведите ручку выбора строчки на прямой стежок и выполните несколько

закрепляющих стежков. Переведите ручку выбора строчки на зигзаг и при замедленной

скорости пришейте пуговицу примерно 10 стежками. Переведите ручку выбора строчки на прямой стежок и выполните несколько

закрепляющих стежков. Переведите ручку выбора строчки на зигзаг и при замедленной

скорости пришейте пуговицу примерно 10 стежками. Переведите ручку выбора строчки на прямой стежок и выполните несколько

закрепляющих стежков. Переведите ручку выбора строчки на зигзаг и при замедленной

скорости пришейте пуговицу примерно 10 стежками. Переведите ручку выбора строчки на прямой стежок и выполните несколько

закрепляющих стежков. Переведите ручку выбора строчки на зигзаг и при замедленной

скорости пришейте пуговицу примерно 10 стежками. Переведите ручку выбора строчки на прямой стежок и выполните несколько

закрепляющих стежков. Переведите ручку выбора строчки на зигзаг и при замедленной

Просьба обратить внимание!

У модели 10 у ручки выбора длины стежка отсутствует позиция "S".

ET Nööpide õmblemine

Vii transportööri tõstja paremale, et transportöör alla lasta. (1)

Vaheta presstald nööbiõmblemistalla vastu. Pööra piste pikkuse regulaator asendisse "0".

Aseta õmblustöö talla alla. Vii nupp soovitud asendisse, lase tald alla. Pööra kujundi valiku nupp siksak piste peale. Reguleeri piste laius vahemikku "3" -"5" vastavalt nööbi kahe ava vahelisele kaugusele. Pööra hooratast, et kontrollida, kas nõel läheb puhtalt nööbi vasakusse ja paremasse avasse. Pööra kujundi valiku nupp otsepistele ja tee mõned kinnitavad pisted. Pööra kujundi valiku nupp siksak pistele ja õmble nööpaeglaselt umbes 10 pistega kinni. Pööra kujundi valiku nupp otsepistele ja õmble mõned kinnitavad pisted.

Kui soovid õmmelda nööbi külge "jalaga", pane nööbi peale nõelumisnõel ja õmble. (3) Neljaauguliste nööpide puhul kinnita kõigepealt kaks esimest nööbiava (2), siis lükka töödeldavat eset edasi ja kinnita kaks tagumist nööbiava (3).

Liiguta transportööri tõstjat vasakule, et minna tagasi tavaõmblemisasendisse.

Märkus:

Mudelil 10 puudub piste pikkuse nupul asend "S".

LV Pogu piešūšana

Pārvietojiet transportiera sviru pa labi, lai nolaiestu transportieri. (1)

Nomainiet parasto pēdiņu ar pēdiņu pogu piešūšanai.

Dūriena garumu uzstādiēt uz "0". Ievietojiet izstrādājumu zem pēdiņas. Nolieciet pogu vajadzīgajā vietā un nolaidiet pēdiņu. Novietojiet vīles izvēles rokturi uz zigzag. Uzstādiēt vīles platumu starp "3" un "5" atkarībā no pogcaurumu attāluma. Pagrieziet spar aratu, lai pārbaudītu, vai adata precīzi ieduras abos pogcaurumos. Novietojiet vīles izvēles rokturi uz taisno dūrienu un izdariet dažus piestipriņošus dūrienus. Novietojiet vīles izvēles rokturi uz zigzag un pazeminātā ātrumā piešūjiet pogu ar aptuveni 10 dūrieni. Novietojiet vīles izvēles rokturi uz taisno dūrienu un izdariet pāris nostipriņošos dūrienus.

Ja nepieciešams, lai poga tiktu piešūta ar "kājiņu", tad pirms piešūšanas nolieciet uz pogas adatu. (3) Ja poga ar četriem caurumiem, tad no sākuma no šūjiet divus priekšējos caurumus (2), bet pēc tam pavirziet izstrādājumu un nošūjiet divus aizmugurējos caurumus. (3)

Paceļat transportieri normālajā stāvoklī, pavirzot sviru pa kreisi.

Lūgums pievērst uzmanību!

Modelim 10 dūriena garuma izvēlnes pogai nav pozīcija "S".

LT Sagų prisiuvimas

Pastumkite transporterio svirtelę į dešinę, kad nuleisti transporterius. (1)

Pakeiskite paprastą pėdelę pėdele sagų prisiuvimui.

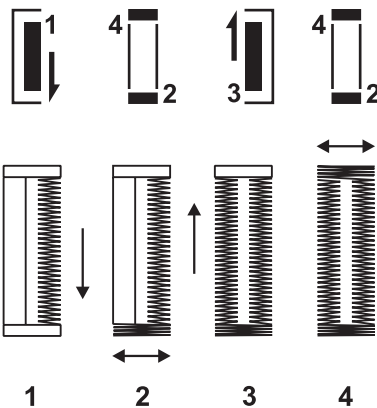
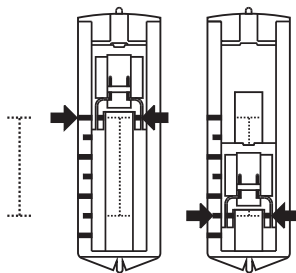
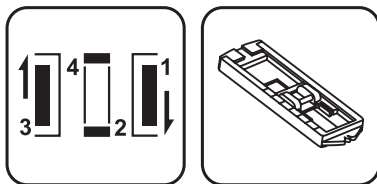
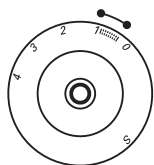
Dygsnio ilgį nustatykite ties "0". Išdėliokite medžiagą po pėdele. Padėkite sagą reikiamoje vietoje ir nuleiskite pėdelę. Nustatykite zigzago siūlę, sukdami dygsniopasirinkimo rankenėlę. Nustatykite siūlėsplotį tarp "3" ir "5" priklausomai nuo atstumo tarp sagos skylučių. Lėtai sukdami skriemulį, patikrinkite ar adata patenka į abi sagos skylutes. Sukdami dygsnio pasirinkimo rankenėlę, nustatykite tiesiąją siūlę ir padarykite keletą užtvirtinimo dygsnių. Vėl nustatykite zigzago siūlę ir padarykite maždaug 10 dygsnių. Sukdami dygsnio pasirinkimo rankenėlę, nustatykite tiesiąją siūlę ir padarykite keletą užtvirtinimo dygsnių.

Sagos "kojelės" formavimui ant sagos padėkite smeigę. (3) Jeigu sagą su keturiomis skylutėmis, pradžioje prisiūkite dvi priekines skylutes (2), pastumkite darba į prisiūkite dvi užpakalines skylutes (3).

Pakelkite transporterį į normalią padėtį, pastumdami svirtelę į kairę.

Prašome atkreipti dėmesį!

10 modelio dygsnio ilgio reguliatoriuje nėra "S" padėties.



RU Обметывание петель

Подготовка:

Установите ручку выбора строчки на



1. Замените обычную лапку на лапку для выполнения петель.
2. Измерьте диаметр и толщину пуговицы плюс 0,3 см на закрепки и наметьте размер петли на материале.
3. Уложите материал под лапкой таким образом, чтобы маркировка на лапке совпала с маркировкой на материале. Опустите лапку таким образом, чтобы средняя линия петли на материале совпала со средней линией выреза лапки.

Переведите ручку выбора длины стежка на "0.5-1", чтобы установить плотность стежков.

Примечание: Оптимальная плотность стежков зависит от вида материала. Во всех случаях выйдите вначале пробную петлю.

Выполните последовательно четыре этапа шитья, переходя от одного этапа к другому поворотом ручки выбора строчки. Проследите за тем, чтобы на этапах 1 и 3 (закрепки) выполнялось не слишком много стежков.

Прорежьте петлю ножом-вспарывателем с обоих концов к середине.


Совет:

- Для получения лучших результатов слегка ослабьте натяжение верхней нитки.
- Для тонких или эластичных материалов применяйте прокладку.
- Для эластичных или вязаных материалов применяйте толстые нитки или вкладную нить.
- Зигзаг должен обшивать толстую нитку или вкладную нить.

Просьба обратить внимание!

У модели 10 у ручки выбора длины стежка отсутствует позиция "S".

Ettevalmistus

Pööra kujundi valiku regulaator asendisse "  ".

1. Eemalda universaaltald ja kinnita nõõpaugutald.
2. Mõõda nõõbi paksus ja läbimõõt, lisa 0,3 cm kinnitusõmblusteks; märgi nõõpaugu pikkus riidele.
3. Aseta riie talla alla nii, et nõõpaugutallal oleval märke oleks kohakuti riidele tehtud märgistusega. Lase jalg alla nii, et riidel oleval nõõpaugu keskjoon oleks tallaava keskel.

Pööra piste pikkuse regulaator vahemikku "0.5 - 1" pistete tiheduse reguleerimiseks.

Märkus:

Pistete tihedus varieerub vastavalt materjalile. Alati tee enne õmblemisproov.

Järgi nelja õmblemisetappi, minnes ühest etapist teise pistekujundi valiku regulaator abil. Ära õmble liiga palju pisteid 1 ja 3 etapil. Õmbluse lahtilõikamise noa abil lõika nõõpauk lahti mõlemast otsast keskpunktini.

Nõuanded:

- Parema tulemuse saamiseks vähenda veidi ülemise niidi pinget.
- Kergete või elastsete materjalide puhul kasuta voodrit.
- Elastsete materjalide või kudumite jaoks kasuta jämedat niiti või nõõri.
- Siksaki peab õmblema üle jämeda niidi või nõõri.

Märkus:

Mudelil 10 puudub piste pikkuse nupul asend "S".

Sagatavošanās

Novietojiet vīles izvēles rokturi uz "  ".

1. Nomainiet parasto pēdiņu pret pogcaurumu pēdiņu.
2. Izmēriet pogas biežumu un diametru pieskaitot 0,3 cm piestiprināšanai un atzīmējiet pogcauruma izmēru uz auduma.
3. Ievietojiet audumu zem pēdiņas tādā veidā, lai marķējums uz pēdiņas atbilstu marķējumam uz auduma. Nolaidiet pēdiņutādā veidā, lai vidus līnija pogcaurumam uz auduma sakristu ar vidus līniju uz pēdiņas.

Novietojiet dūriena garuma izvēles rokturi uz "0.5 - 1", tādējādi izvēloties dūrienu blīvumu.

Piezīme:

Optimālais dūrienu blīvums ir atkarīgs no materiāla. Visos gadījumos izšūjiet sākmā mēģinājuma pogcaurumu.

Pēc kārtas izpildiet četrus šūšanas etapus, pārejot no viena etapa uz otru pagriežot vīles izvēles rokturi. Sekojiet tam, lai etapos 1 līdz 3 (nostiprinājumi) tiktu izdarīti ne pārāk daudz dūrienu. Pārgriežat pogcauruma vidu ar nazi - sadalītāju no abām pusēm uz vidu.


Padoms:

- Lai sasniegtu labākus rezultātus nedaudz atbrīvojiet augšējā diega nostiepu
- Plānēm un elastīgiem materiāliem izmantojiet oderi.
- Elastīgiem vai adītiem materiāliem izmantojiet bezus diegus vai ieliekamo pavedienu.
- Zigzag jānošuj biezo diegu vai ieliekamo pavedienu.

Lūgums pievērst uzmanību!

Modelim 10 dūriena garuma izvēlnes pogai nav pozīcija "S".

Pasiruošimas

Nustatykite siūlės pasirinkimo rankenėlę į padėtį "  ".

1. Pakeiskite paprastą pėdelelę pėdele kilpoms siūti.
2. Pamatuokite sagos diametrą ir storį, pridėdami 0,3 cm užlaida užtvirtinimui ir atžymėkite kilpos ilgį ant medžiagos.
3. Išdėliokite medžiagą po pėdele taip, kad pėdelės markiravimas būtų virš markiravimo ant medžiagos. Nuleiskite pėdelelę tokiu būdu, kad kilpos vidurio linija būtų pėdelės išpjovos viduryje.

Nustatykite dygsnių tankumą, pasukdami dygsnio ilgio reguliavimo rankenėlę į padėtį "0,5 - 1".

Pastaba:

Optimalus dygsnių tankumas priklauso nuo medžiagos tipo. Visada atlikite bandomąjį siuvimą.

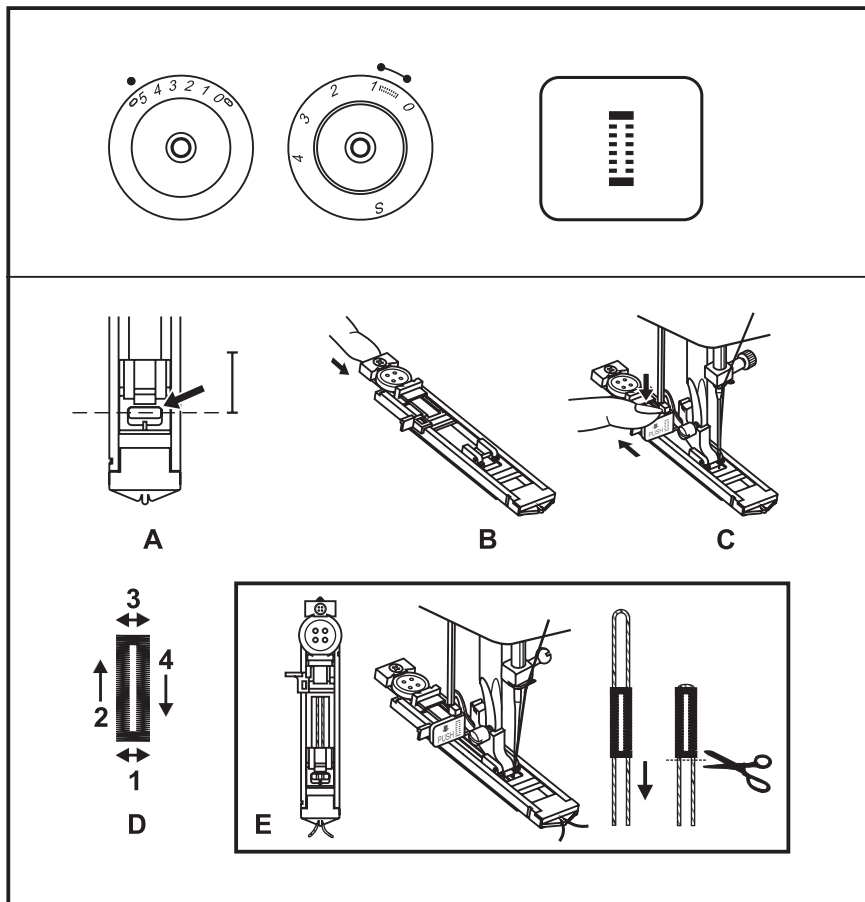
Nuosekliai atlikite keturis siuvimo etapus, sukdami siūlės pasirinkimo rankenėlę. Nedarykite labai daug dygsnių etapuose 1 ir 3 (užtvirtinimai). Prakirpkite kilpą ardikliu iš abiejų galų prie vidurio.

Patarimas:

- Norėdami gauti geresnį rezultatą, truputį atlaisvinkite viršutinio siūlo įtempimą.
- Ploniems ir elastingoms medžiagoms naudokite pamušalą (stabilizatorių).
- Elastingoms ir megztoms medžiagoms naudokite storus siūlus arba kordą.
- Zigzago dygsniai turi dengti storą siūlą arba kordą.

Prašome atkreipti dėmesį!

10 modelio dygsnio ilgio reguliatoriuje nėra "S" padėties.



Обметывание петель является весьма простой операцией с надежными результатами.

Обметывание петли

1. Наметьте на материале положение петли.
2. Установите лапку и переведите ручку выбора строчки на отметку "1".
3. Опустите лапку и совместите маркировку на лапке с маркировкой на материале, как показано на рисунке (А). (Вначале шьется передняя закрепка.)
4. Откройте пластинку для пуговицы и вложите в нее пуговицу. (Рис. В)
5. Опустите рычажок пуговицы и слегка передвиньте его назад, как показано на рисунке (С).
6. Запустите машину при слегка ослабленной верхней нитке.
7. Петля выметывается в показанной на рис. D последовательности.
8. После выполнения петли остановите машину.

Петля на эластичном материале (рис. E)

При выметывании петель на эластичных материалах помещайте под лапкой вкладную нить.

1. Наметьте на материале положение петли. Установите лапку и переведите ручку выбора строчки на отметку "1".
2. Вкладную нить обведите вокруг заднего конца лапки, затем проведите оба конца нити вперед, заведите в канавки и свяжите временным узлом.
3. Опустите лапку и начинайте шить.
* Согласуйте ширину строчки с толщиной вкладной нити.
4. После окончания шитья слегка натяните вкладную нить, зафиксируйте ее и отрежьте излишек.

Nõõpaukude tegemine on lihtne protsess, mis annab usaldusväärseid tulemusi.

Nõõpauku tehese

1. Märgi rätsepakriidiga nõõpaugu asukoht riidele.
2. Kinnita nõõpaugutald ja pööra kujundi valiku regulaatori asendisse "III".
3. Lase tald alla, viies tallal oleva märke kohakuti riidele tehtud märgistusega nagu on näidatud skeemil (A). (Töötlemine algab nõõpaugu esimesest ristiservast.)
4. Ava nõõbiplaat ja pane nõõp sisse. (skeem B)
5. Lase nõõpaugu kang alla ja suru seda kergelt tagasi, nagu näidatud skeemil (C).
6. Ülemist niiti ettevaatlikult kinni hoides käivita õmblusmasin.
7. Nõõpaugu õmblemisoperatsioonide järejekord on näidatud skeemil (D).
8. Kui nõõpauk on valmis, peata õmblusmasin.

Nõõpaugu õmblemine elastsele materjalile (skeem E)

Õmmeldes nõõpauku elastsele materjalile asta nõõpaugutalla alla ehisniit.

1. Märgi nõõpaugu asukoht rätsepakriidiga riidele, kinnita nõõpaugutald ja pööra kujundi valiku regulaator asendisse "III".
2. Juhi ehisniit ümber nõõpaugutalla tagaosa, siis too selle vabad otsad ettepoole, asetades soontesse ja seo ajutiselt kinni.
3. Lase presstald alla ja alusta õmblemist.
* Vali piste laius vastavalt ehisniidi diameetritele.
4. Kui õmblemine on lõpetatud, tõmba ettevaatlikult ehisniidist, et veenduda, kas õmblus pole lõtvunud ning lõika seejärel liigsed niidiotsad ära.

Pogcaurumu izgatavošana ir vienkāršs process ar drošu rezultātu

Pogcaurumu izgatavošana

1. Atzīmējiet ar drēbnieka krītu uz materiāla pogcauruma virzienu.
2. Uzstādiēt pēdiņu un pagrieziet šuves izvēlesrokturi uz atzīmes "III".
3. Nolaidiet pēdiņu un apvienojiet marķējumu uz pēdiņas ar marķējumu uz materiāla, kā parādīts zīmējumā (A). (Iesākumā tiek šūta priekšējā aizdare.)
4. Atveriet plāksni kas domāta pogām un ievietojiet tajā pogu. (Zīm. B)
5. Nolaidiet pogas sviru un nedaudz pavirziet uz aizmuguri, kā parādīts zīmējumā (C).
6. Palaidiet mašīnu tā, lai apakšējais diegs būtu nedaudz vaļģgs.
7. Cilpiņa tiek izveidota kā parādīts zīmējumā (D).
8. Apstādiniet mašīnu, kad pogcaurums ir izgatavots.

Pogcaurums uz elastīga materiāla (zīm. E)

Izgatavojot pogcaurumus uz elastīga materiāla nolieciet zem pēdiņas ieliekamo diegu.

1. Atzīmējiet uz materiāla ar drēbnieka krītu pogcauruma atrašanās vietu. Uzstādiēt pēdiņu un vīles izvēles rokturi atlieciēt uz atzīmes "III".
2. Ieliekamo adatu apvijiet ap pēdiņas aizmuguri, pēc tam virziet abus diega galus uz priekšu, ievietojot tos rievā, sasietus ar pagaidu mezglu.
3. Nolaidiet pēdiņu un sāciēt šūšanu.
* Saskaņojiet vīles platumu ar vadošā diega biezumu.
4. Beidzot šūt nedaudz pievelciēt ieliekamo diegu, nofiksējiēt to un nogrieziēt pārpalikumu.

Kilpų apmėtymas tai pakankamai paprastas procesas, duodantis patikimą rezultātą.

Kilpos apmėtymas

1. Atžymėkite kilpos padėtį ant medžiagos.
2. Pritvirtinkite pėdelę ir pasukite siūlės pasirinkimo rankenėlę į padėtį "III".
3. Nuleiskite pėdelę taip, kad pėdelės markiravimas sutaptų su markiravimu ant medžiagos, kaip parodyta paveikslėlyje (A). (Pradžioje atliekamas priekinis užtvirtinimas).
4. Pastumkite plokštelę sagai ir įdėkite sagą. (Pav. B)
5. Nuleiskite sagos svirtelę ir truputį pastumkite ją atgal, kaip parodyta paveikslėlyje (C).
6. Lengvai prilaukydami viršutinį siūlą, pradėkite siuvimą.
7. Kilpą apmėtoma nurodyta eilės tvarka. (Pav. D)
8. Baigę kilpos apmėtymą, sustabdykite mašiną.

Kilpos apmėtymas ant elastinės medžiagos (pav. E)

Norėdami apmėtyti kilpą ant elastinės medžiagos, padėkite specialų kordą po pėdele.

1. Atžymėkite kilpos padėtį ant medžiagos. Pritvirtinkite pėdelę ir pasukite siūlės pasirinkimo rankenėlę į padėtį "III".
2. Sudėta kilpos forma kordą užmaukite ant pentino užpakalinėje kreiptuvo dalyje ir praleiskite po kreiptuvu abu kordo galus, suriškite laikiną mazgą.
3. Nuleiskite pėdelę ir pradėkite siūti.
* Nustatykite siūlės plotį pagal kordo storį.
4. Baigę siūti, lengvai patraukite kordo galus į save, užfiksukite ir nupjaukite išsikišančius kordo galus.

10

12

15

RU Вшивание "молний" и
застрачивание защипов

Настройка машины показана на рисунке. Установите ручку выбора строчки на "0" или "1".

Установите длину стежка на отметку от "2.5" до "4" (в зависимости от толщины материала). Ручку выбора ширины строчки установите на "0". (модель 15)

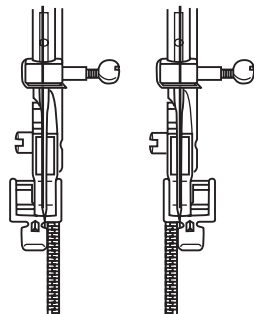
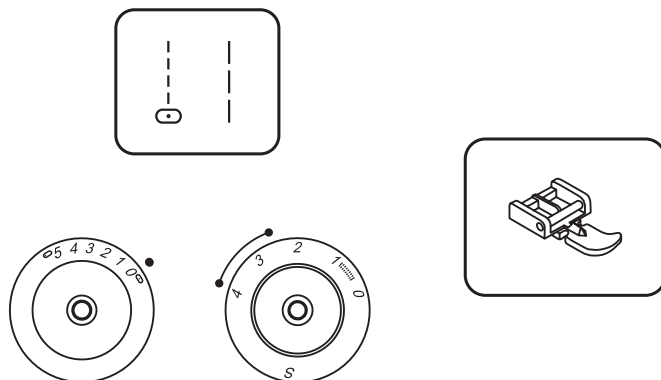
Лапку для вшивания "молний" можно установить с левой или правой стороны в зависимости от того, с какой стороны лапки вы будете шить. (1)

Чтобы пришить "молнию" в том месте, где находится ползунок, остановите машину с воткнутой в материал иглой, поднимите лапку и передвиньте ползунок за лапку. Опустите лапку и продолжайте шить.

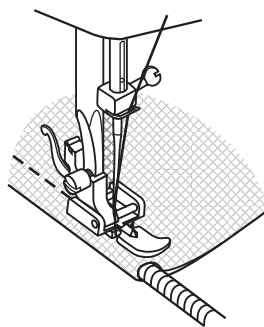
Имеется также возможность вшивать шнур в косую бейку для образования защипов. (2)

Просьба обратить внимание!

У модели 10 у ручки выбора длины стежка отсутствует позиция "S".



1



2

ET Tõmblukud ja rullkandid

Seadista masin nagu joonisel näidatud. Vii ge kujundi valija asendisse "1" või "2".

Vali piste pikkus vahemikus "2.5" - "4" (vastavalt materjali paksusele).
Põõra piste laiuse regulaator asendisse "0". (Mudel 15)

Tõmblukutalla võib kinnitada nõelast paremale või vasakule, olenevalt sellest, millisel talla küljel õmblema hakatakse. (1)

Et tõmbluku liugurist mööda õmmelda, vii nõel materjali, tõsta siis presstald üles ja lükka liugur presstalla taha. Lase tald alla ja jätkka õmblemist.

On ka võimalik õmmelda nõõri diagonaalriide ribasse rullkandi moodustamiseks. (2)

Märkus:

Mudelil 10 puudub piste pikkuse nupul asend "S".

LV Rāvējslēdzēja iešūšana un ieloču aizšūšana

Mašīnas noregulēšana parādīta zīmējumā. Uztādīet dūriena izvēles rokturi uz "1" vai "2".

Dūriena garumu uzstādīet uz atzīmes no "2.5" - "4" (atkarībā no materiālabiezuma). Vīles platuma izvēles rokturi uz stādīet uz atzīmes "0". (Modelis 15)

Pēdiņu rāvējslēdzēja iešūšanai var uzstādīt gan no kreisās, gan labās puses atkarībā no kuras puses Jūs šūsiet uz pēdiņas. (1)

Lai iešūtu rāvējslēdzēju tajā vietā kur atrodas šļūcējs, apstādiniet mašīnu ar materiālā iedurtu adatu, paceliet pēdiņu un pārlieciet šļūcēju aiz pēdiņas. Nolaidiet pēdiņu un turpiniet šūt.

Tādā pat veidā ir iespēja iešūt auklu, lai būtu aizdares dažādība. (2)

Lūgums pievērst uzmanību!

Modelim 10 dūriena garuma izvēlnes pogai nav pozīcija "S".

LT Užtrauktuko įsiuvimas ir apvadų prisiuvimas

Mašinos nustatymai parodyti paveikslėlyje. Siūlių pasirinkimo rankenėlė ties "1" arba "2".

Nustatykite dygsmio ilgį nuo "2,5" iki "4" (priklausomai nuo medžiagos storio). Siūlės pločio pasirinkimo rankenėlę nustatykite į padėtį "0". (Modelis 15)

Pėdelę užtrauktukams įsiūti galima įdėti iš kairės arba iš dešinės, priklausomai nuo to, iš kokios pusės Jūs siūsite. (1)

Norėdami įsiūti užtrauktuką toje vietoje, kur yra jo galvutė, sustabdykite mašiną su nuleista adata, pakelkite pėdelę ir pastumkite užtrauktuko galvutę. Nuleiskite pėdelę ir tęskite siuvimą.

Naudojant pėdelę užtrauktukams galima formuoti apvadus, apsiūdami kordą įstriža juosta. (2)

Prašome atkreipti dėmesį!

10 modelio dygsmio ilgio reguliatoriui nėra "S" padėtis.

Эту лапку можно приобрести в качестве специальной принадлежности.

Подрубка тонких материалов или вуали.

Настройка машины показана на рисунке. Установите ручку выбора строчки на "0" или "1".

Ручку выбора длины стежка установите между "2.5" и "4".

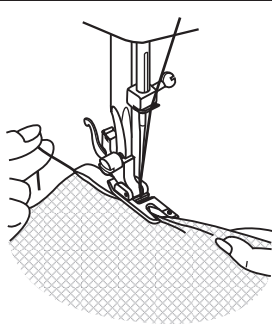
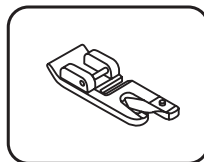
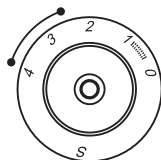
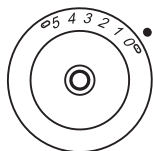
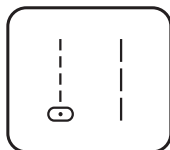
Ручку выбора ширины строчки установите на "0". (модель 15)

Отделка краев материала. В начале подрубки дважды сложите край на 3 мм и закрепите 4-5 стежками. Слегка оттяните нитку назад. Воткните иглу в материал, поднимите лапку и заведите складку в завивочное устройство лапки. (1)

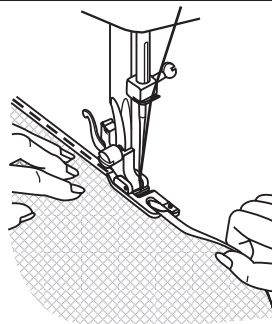
Слегка потяните на себя край материала и опустите лапку. Начинайте шить, при этом направляйте материал в завивочное устройство, натягивая его вверх и слегка влево. (2)

Просьба обратить внимание!

У модели 10 у ручки выбора длины стежка отсутствует позиция "S".



1



2

ET Ääristustald

Tald on saadaval ainult lisatarvikuna.

Kergete ja õhukeste materjalide ääristamiseks.

Seadista masin nagu joonisel näidatud. Viige kujundi valija asendisse "1" või "2". Vali piste pikkus vahemikus "2.5" - "4". Pööra piste laiuise regulaator asendisse "0". (Mudel 15)

Materjali serv tuleb puhastada. Ääristamist alustades pööra serva kaks korda umbes 3 mm allapoole ja õmble kinnitamiseks 4-5 pistet. Tõmba niiti aeglaselt tahapoole. Vii nõel materjali, tõsta pressstald üles ja juhi volt talla voltimisseadmesse. (1)

Tõmba ettevaatlikult riideserva enda poole ja lase pressstald alla. Alusta õmblemist, juhtides riidet voltimisseadmesse, surudes seda selleks üles ja kergelt vasakule. (2)

Märkus:

Mudelil 10 puudub piste pikkuse nupul asend "S".

LV Pēdiņa - svirslēdzis

Piezīme: Speciālie piederumi

Plānu audumu vai plīvuru apvīlēšana.

Mašīnas noregulēšana parādīta zīmējumā. Uzstādiēt dūriena izvēles rokturi uz "1" vai "2". Dūriena garuma izvēles rokturi uzstādiēt starp "2.5" - "4". Vīles platuma izvēles rokturi uzstādiēt uz "0". (Modelis 15)

Materiāla malu apdare. Apšūšanu sākot divkārtīgi salieciet malu par 3 mm un piestipriniet ar 4-5 dūrieniem. Viegli pavelciet diegu atpakaļ. Ieduriet adatu materiālā, paceliet pēdiņu un ievadiet auduma salikumu pēdiņas viļņojošajā iekārtā. (1)

Viegli pavelciet uz sevi materiāla malu un nolaidiet pēdiņu. Sāciet šūt, tajā pat laikā ievadiet materiālu viļņojošajā iekārtā, nostiepjot to uz augšu un nedaudz pa kreisi. (2)

Lūgums pievērst uzmanību!

Modelim 10 dūriena garuma izvēlnes pogai nav pozīcija "S".

LT Pėdelė kraštui palenkti

Šią pėdelę galima įsigyti papildomai.

Naudojama labai plonų medžiagų palenkimui.

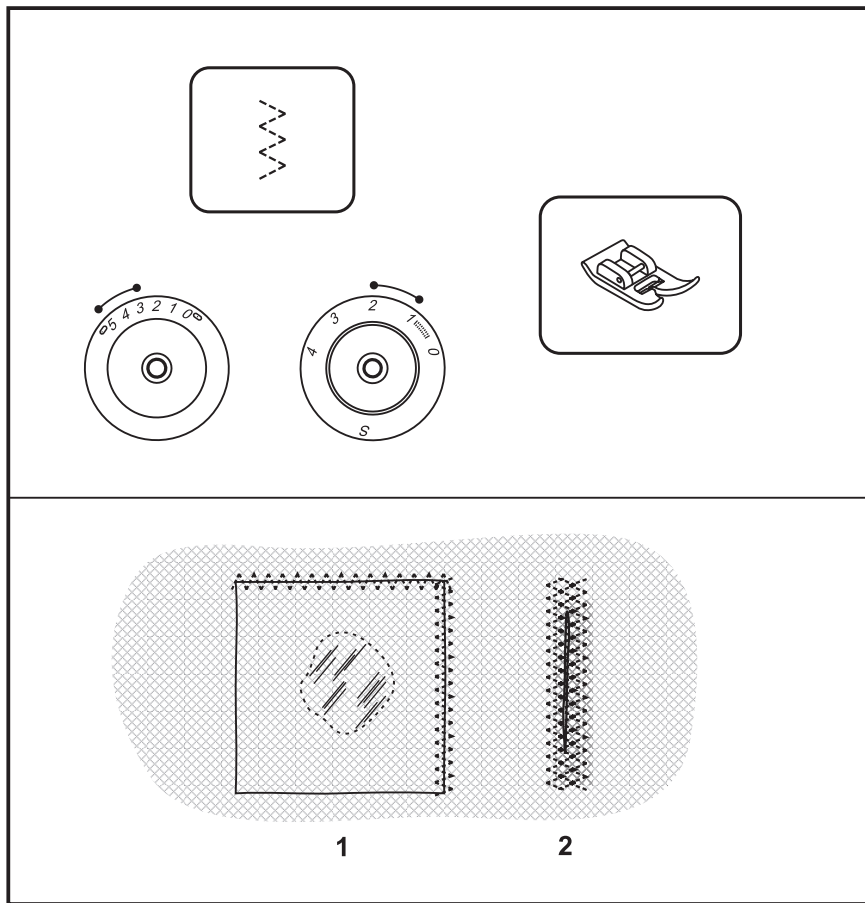
Mašinos nustatymai parodyti paveikslėlyje. Siūlių pasirinkimo rankenėlė ties "1" arba "2". Nustatykite dygsnio ilgį nuo "2,5" iki "4". Siūlės pločio pasirinkimo rankenėlę nustatykite į padėtį "0". (Modelis 15)

Medžiagos kraštų apdorojimas. Palenkimo pradžioje palenkite kraštą du kartus 3 mm atstumu ir padarykite 4-5 užtvirtinimo dygsnius. Lengvai patraukite siūlą atgal. Įsmeikite adatą į medžiagą, pakelkite pėdelę ir nukreipkite medžiagos klostę į pėdelės kreiptuvą. (1)

Truputį patraukite medžiagos kraštą į save ir nuleiskite pėdelę. Pradėkite siūti, nukreipdami medžiagą į pėdelės kreiptuvą, traukiant ją į viršų ir truputį į kairę. (2)

Prašome atkreipti dėmesį!

10 modelio dygsnio ilgioreguliatoriuje nėra "S" padėtis.



Вшивание кружева и пришивание резиновой тесьмы, штопка, ремонт, укрепление краев.

Настройка машины показана на рисунке. Установите ручку выбора строчки на "Z".

Ручку выбора длины стежка установите между "1" и "2".

Ширину строчки установите между "3" и "5". (модель 15)

Нашивание заплата. Длину стежка можно уменьшить, чтобы получить очень плотную строчку. (1)

При починке разодранных участков рекомендуется подкладывать для усиления кусок ткани.

Плотность стежков можно изменять настройкой длины стежка. Вначале прострочите по середине разодранного участка, затем проложите строчки с обеих сторон вплотную друг к другу. В зависимости от вида материала и величины разодранного участка прошейте от 3 до 5 строчек. (2)

Просьба обратить внимание!

У модели 10 у ручки выбора длины стежка отсутствует позиция "S".

ET Kolmepisteline siksak

Pitsi pealeõblemiseks ja kummipaela sisseõblemiseks, nõelumiseks, paikamiseks, servade tugevdamiseks.

Seadista masin nagu joonisel näidatud. Vii kujundi valija asendisse "S".

Vali piste pikkus vahemikus "1" - "2".
Vali piste laius vahemikus "3" - "5".
(Mudel 15)

Aseta lapp õigele kohale. Tihedamate pistete saamiseks lühenda piste pikkust. (1)

Rebenenud kohtade paikamisel on soovitatav kasutada tugevduseks tükkest stabiliseerivat materjali. Pistete tihedust saab muuta piste pikkuse reguleerimisega. Kõigepealt õmble läbi keskosa ja siis mõlemad küljed. Olenevalt materjali tüübist ja kahjustuse suuruselt õmble 3 kuni 5 rida. (2)

Märkus:

Mudelil 10 puudub piste pikkuse nupul asend "S".

LV Trīsdūrienu zigzag vīle

Mežģītnu iešūšanai un gumijas lentes piešūšanai, lāpīšanai, remontam, malu nostiprināšanai.

Mašīnas noregulēšana parādīta attēlā. Novietojiet vīles izvēlnes rokturi uz "S".

Dūriena garuma izvēles rokturi uzstādiet starp "1" - "2".
Vīles platumu uzstādiet starp "3" - "5".
(Modelis 15)

Ielāpa uzšūšana. Dūriena garumu var samazināt, lai sanāktu ļoti blīvs dūriens. (1)

Saplēsumu labošanai iesakām pastiprināšanai apakšā likt auduma gabalu. Dūrienu blīvumu var izmainīt noregulējot dūriena garumu. Sākumā apvīlējiet plēsuma vidū, tad izpildiet vīles gar abām pusēm tuvu vienu otrai. Atkarībā no materiāla veida un plēsuma nošūjiet no 3 - 5 vīlēm. (2)

Lūgums pievērst uzmanību!

Modelim 10 dūriena garuma izvēlnes pogai nav pozīcija "S".

LT Trijų dygsnių zigzagas

Nėrinių, elastinės juostos prisiuvimas, adymas, taisymas, kraštų sustiprinimas.

Mašinos nustatymai parodyti paveikslėlyje. Nustatykite dygsnio pasirinkimo rankenėlę į padėtį "S".

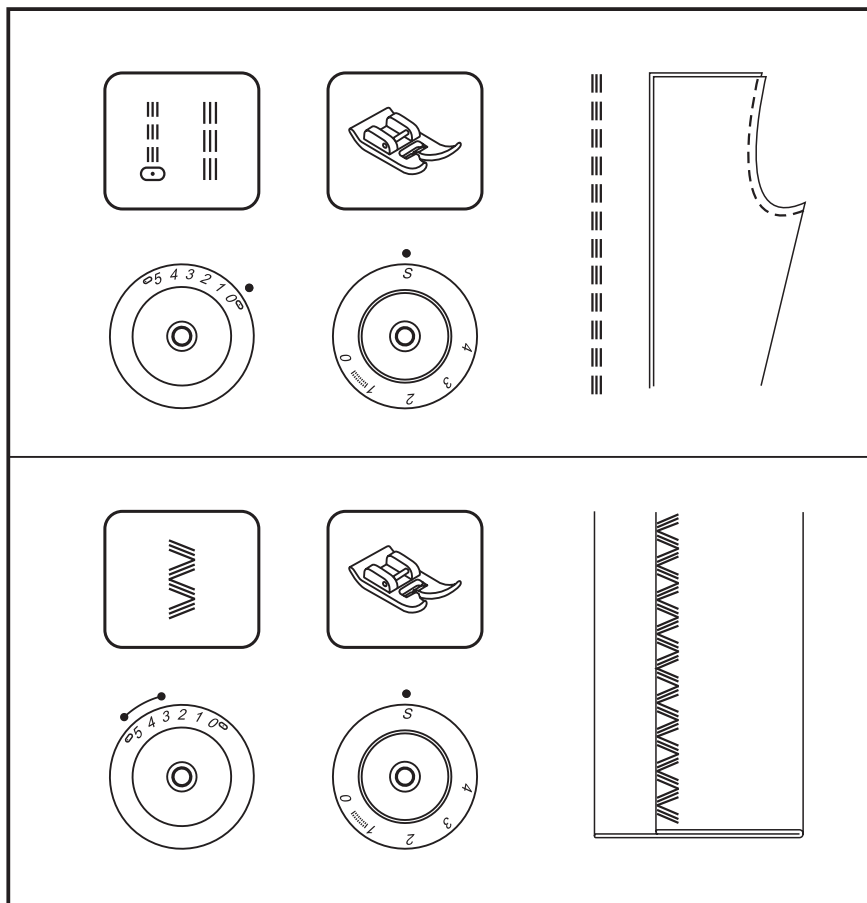
Nustatykite dygsnio ilgį nuo "1" iki "2".
Siūlės plotį nustatykite tarp "3" ir "5".
(Modelis 15)

Lopo prisiuvimas. Dygsnio ilgį galima sumažinti, tokiu būdu gausis tankesnę siūlę. (1)

Taisant įplyšimus, rekomenduojama padėti po apačia medžiagos gabaliuką sustiprinimui. Dygsnių tankumą galima reguliuoti dygsnio ilgio reguliatoriumi. Iš pradžių siūkite įplyšimo viduryje, po to tankiai iš abiejų pusių. Priklausomai nuo medžiagos tipo ir įplyšimo siūkite nuo 3 iki 5 siūlių. (2)

Prašome atkreipti dėmesį!

10 modelio dygsnio ilgio reguliatoriuje nėra "S" padėties.





Трехстежковая прямая строчка: (1)
 Установите ручку выбора строчки на "0" или "1". Для прочных швов. Ручку выбора длины стежка установите на "S".
 Ширину строчки установите на "0".
 Машина шьет два стежка вперед и один стежок назад. Благодаря этому достигается тройное усиление.

Трехстежковая строчка зигзаг: (2)
 Установите ручку выбора строчки на "1". Для прочных швов, подрубки и фасонной подшивки краев.
 Ручку выбора длины стежка установите на "S".
 Ширину строчки установите между "3" и "5". (модель 15)

Трехстежковая строчка зигзаг пригодна для плотных материалов, таких как джинсовые ткани, грубая хлопчатобумажная ткань и т.п.

ET Piste valik

Kolmekordne sirge piste: (1)


Viige kujundi valija asendisse "  " või "  ".
Kulumiskindlad õmblused.

Pööra piste pikkuse regulaator asendisse "S".

Vali piste laius "0".

Masin õmbleb kaks pistet edasi ja ühe piste tagasi. See annab õmblusele kolmekordse tugevuse.

Kolmekordne siksak: (2)

Pööra pistevalija nupp asendisse "  ".
Kulumiskindlad õmblused,
dekoratiivõmblused.



Pööra piste pikkuse regulaator asendisse "S".

Vali piste laius vahemikus "3" - "5".
(Mudel 15)

Kolmekordne siksak sobib jäikadele materjalidele nagu teksariele, velvet jt.

LV Vīles izvēle

Trīsdūrienu taisnā vīle: (1)


Uzstādiet dūriena izvēles rokturi uz "  "
vai "  ".
Izturīgākām vīlēm.

Dūriena garuma izvēlnes pogu uzstādiet uz "S".

Vīles platumu uzstādiet uz "0".

Mašīna šūs divus dūrienus uz priekšu un vienu dūrienu atpakaļ. Pateicoties tam tiks sasniegta trīskārša izturība.

Trīsdūrienu zig-zaga vīle: (2)

Uzstādiet vīles izvēlnes taustiņu uz "  ".
Izturīgākām vīlēm, apvīlēšanai un fasonu apmaļu apšūšana.



Dūriena garuma izvēlnes pogu uzstādiet uz "S".

Vīles platumu uzstādiet starp "3" un "5".
(Modelis 15)

Trīsdūrienu zig-zaga vīle noderīga blīvu materiālu apstrādei, tādus kā džinsa audums, raujš kokvilnas audums u.tt.

LT Siūlių pasirinkimas

Triguba tiesioji siūlė: (1)


Siūlių pasirinkimo rankenėlė ties "  " arba "  ".
Itin tvirta siūlė.

Dygsnio ilgį nustatykite į padėtį "S".

Siūlės plotį nustatykite į padėtį "0".

Mašina siuva du dygsnius į priekį ir vieną dygsnį atgal. Taip gaunamas trigubas sustiprinimas.

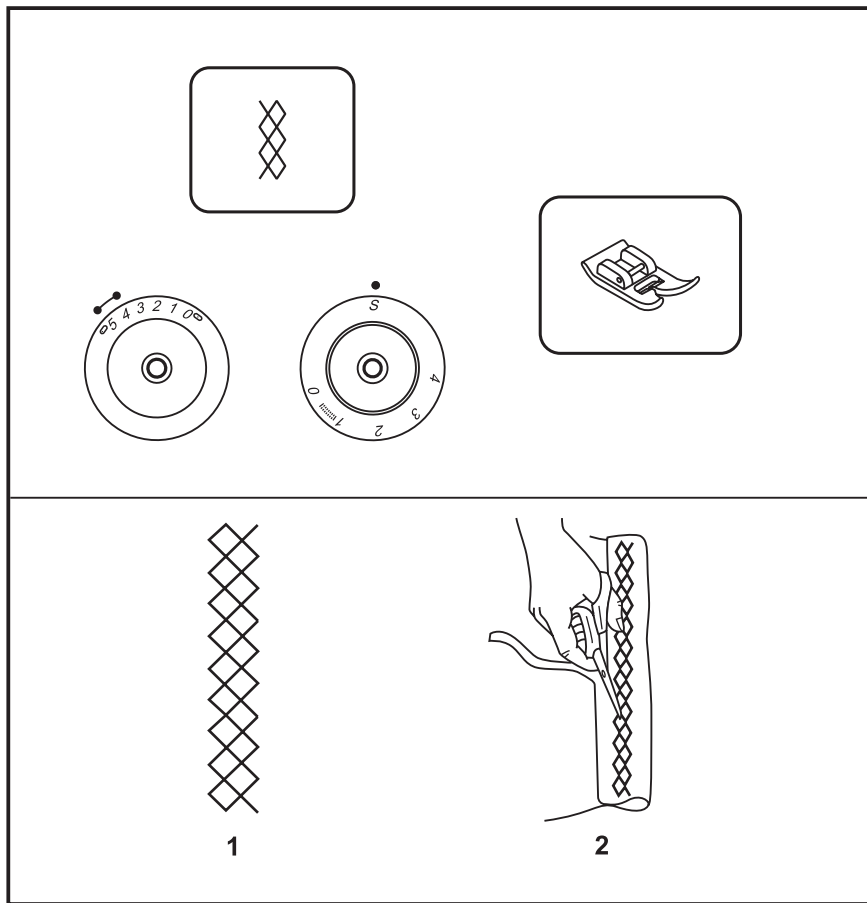
Trigubas zigzagas: (2)

Nustatykite dygsnio pasirinkimo rankenėlę į padėtį "  ".
Itin tvirta siūlė kraštų apmėtymui ir dekoratyviniui apdailai.

Dygsnio ilgį nustatykite į padėtį "S".

Siūlės plotį nustatykite tarp "3" ir "5".
(Modelis 15)

Trigubas zigzagas naudojamas sunkių audinių (pvz. džinsas, stora medvilnė ir t.t.) siuvimui.



Швы, подрубка, футболки, нижнее белье и т.п.

Настройка машины показана на рисунке.

Установите ручку выбора строчки на "☒".

Ручку выбора длины стежка установите на "S".

Ширину строчки установите между "4" и "5".
(модель 15)

Эту строчку можно применять для различных видов джерси, а также различных тканей. (1)

Прокладывайте строчку на расстоянии 1 см от края и обрежьте излишек материала. (2)

ET Kärpiste

Õmblused, ääristused, T-särgid, aluspesu jne.

Seadista masin nagu joonisel näidatud.

Kujundi valija asendisse " ⌘ ".

Pööra piste pikkuse regulaator asendisse "S".

Vali piste laius vahemikus "4" - "5".
(Mudel 15)

Seda pistet võib kasutada kõigile trikootaazi tüüpidele ja kootud kangastele. (1)

Õmble 1 cm (1/4") kaugusel materjali servast ja lõika üleliigne riideserv ära. (2)

LV Šūniņveida vīle

Šuves, apšūšana, t-krekliņi, apakšveļa utt.

Mašīnas noregulēšana parādīta attēlā.

Vīles izvēles rokturi uzstādiet uz " ⌘ ".

Dūriena garuma izvēlnes pogu uzstādiet uz "S" .

Vīles platumu uzstādiet starp "4" - "5".
(Modelis 15)

Šo vīli var izmantot dažādiem Džersija un citu auduma veidiem. (1)

Vīli veidojiet apmēram 1cm attālumā no malas un apgrieziet materiāla pārpalikumu. (2)

LT Raukčių siūlė

Siūlės, palenkimas, marškinėliai, apatinis trikotažas ir t.t.

Mašinos nustatymai parodyti paveikslėlyje.

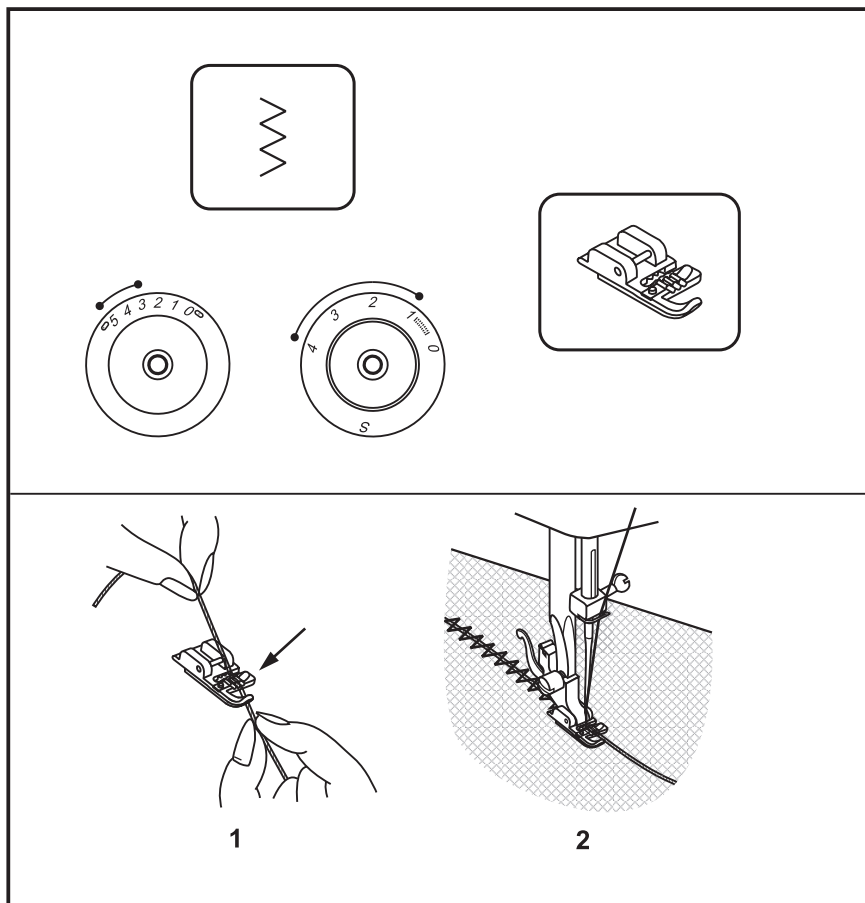
Nustatykite dygsnio pasirinkimo rankenėlę į padėtį " ⌘ ".

Dygsnio ilgį nustatykite į padėtį "S".

Siūlės plotį nustatykite tarp "4" ir "5".
(Modelis 15)

Ši siūlė gali būti naudojama įvairioms trikotažinėms ir elastingoms medžiagoms siūti. (1)

Siūkite 1 cm atstumą nuo krašto ir nukirpkite medžiagos užlaidą. (2)



Эту лапку можно приобрести в качестве специальной принадлежности. Декоративные эффекты, подушки, скатерти и т.п.

Настройка машины показана на рисунке. Для вшивания шнуров пригодны различные строчки, например строчка зигзаг, трехстежковая строчка зигзаг, декоративные строчки.

Установите ручку выбора строчки на "∩".

Ручку выбора длины стежка установите между "1" и "4".

Ширину строчки установите между "3" и "5". (модель 15)

Уложите шнурок под пружинку лапки для вшивания шнура. Шнурок должен проходить по желобку. Могут быть вшиты один, два или три шнура. Ширину строчки устанавливайте в зависимости от числа шнурков и выбранной строчки. (1/2)

Просьба обратить внимание!

У модели 10 у ручки выбора длины стежка отсутствует позиция "S".

ET Ehisnööri tald

Tald on saadaval ainult lisatarvikuna.

Dekoratiivsed efektid, sohvapadjad, laudlinad jne.

Seadista masin nagu joonisel näidatud. Nööri pealeõblemiseks võib kasutada erinevaid pisteid, näiteks siksakki, kolmepistelist siksakki, dekoratiivpisteid.

Vii kujundi valija asendisse " \approx ".

Pööra piste pikkuse regulaator asendisse "1" - "4".

Vali piste laius vahemikus "3" - "5".
(Mudel 15)

Paiguta nõör nõõrisoont katva vedru ja talla vahele. Nõör peab soonde sisse minema. Peale võib õmmelda ühte, kahte või kolme nõõri. Pistet laius reguleerida vastavalt nõõride arvule ja valitud pistele.
(1/2)

Märkus:

Mudelil 10 puudub piste pikkusenupul asend "S".

LV Pēdiņa auklas iešūšanai

Piezīme: speciālie piederumi

Dekoratīvie efekti, spilveni, galdauti utt.

Mašīnas noregulēšana parādīta attēlā. Auklu iešūšanai derīgas dažādas vīles, piemēram, zigzag vīle, trīsdūrienu zigzag vīle, dekoratīvās vīles.

Uzstādiet vīles izvēles rokturi uz " \approx ".

Dūriena garuma izvēles rokturi uzstādiet starp "1" - "4".

Vīles platumu uzstādiet starp "3" un "5".
(Modelis 15)

Ielieciet auklu zem pēdiņas auklu piešūšanai atsperītes. Auklai jāiet pa rievīņu. Var tikt iešūta viena, divas vai trīs auklas. Vīles platumu uzstāda atkarībā no auklu skaitaun izvēlētās vīles. (1/2)

Lūgums pievērst uzmanību!

Modelim 10 dūriena garuma izvēlnes pogai nav pozīcija "S".

LT Pėdelė kordo įsiuvimui

Šią pėdelę galima įsigyti papildomai.

Dekoratyviniai efektai, pagalvės, staltiesės ir t.t.

Mašinos nustatymai parodyti paveikslėlyje. Kordo įsiuvimui naudojami įvairios siūlės, pvz. zigzagas, trigubas zigzagas, dekoratyvinės siūlės.

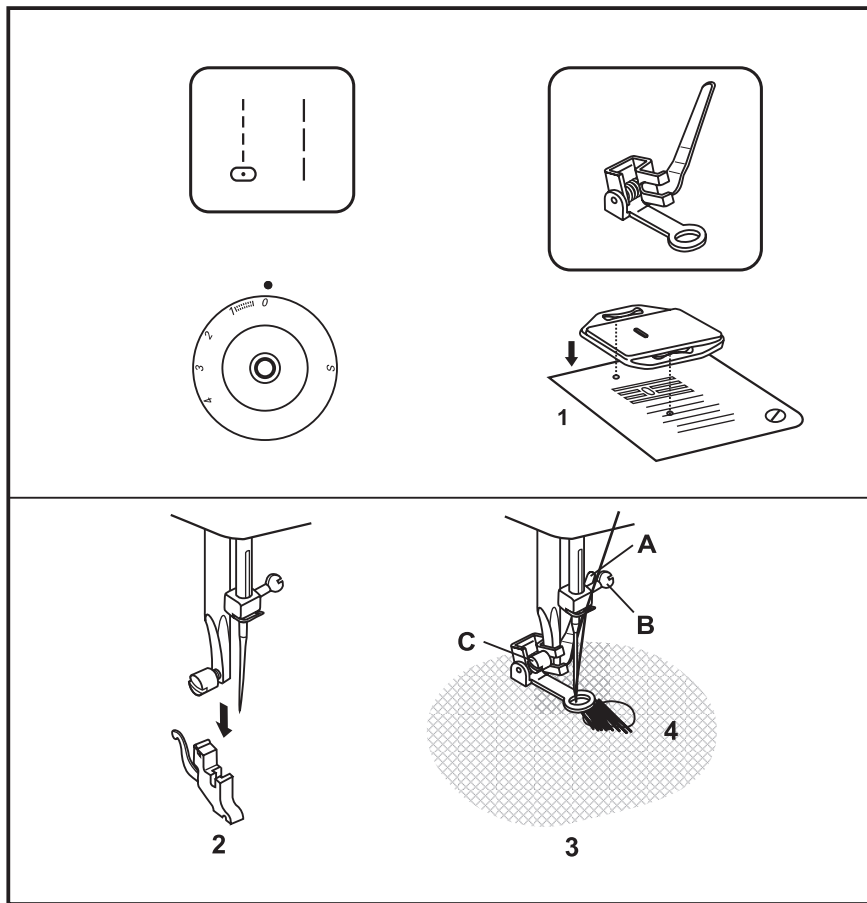
Nustatykite dygsnio pasirinkimo rankenėlę į padėtį " \approx ".

Dygsnio ilgį nustatykite tarp "1" ir "4". Siūlės plotį nustatykite tarp "3" ir "5".
(Modelis 15)

Įdėkite kordą po pėdelės spyruokle į specialų griovelį. Gali būti įsiūti vienas, du arba trys kordai. Siūlės plotį nustatykite priklausomai nuo kordų skaičiaus ir pasirinktos siūlės. (1/2)

Prašome atkreipti dėmesį!

10 modelio dygsnio ilgio reguliatoriuje nėra "S" padėties.



Эту лапку можно приобрести в качестве специальной принадлежности.

Настройка машины показана на рисунке. При вышивании и штопке необходимо установить эту пластину. (1)

Снимите лапкодержатель. (2) (см. стр. 28)

Установите ручку выбора строчки на "0" или "1".

Ручку выбора длины стежка установите на "0".

Закрепите лапку для штопки на стержне лапкодержателя. Рычажок (А) должен находиться за винтом иглодержателя (В). Лапку для штопки крепко прижмите сзади указательным пальцем и затяните винт (С). (3) Вначале обшейте края отверстия (чтобы закрепить нитки). (4). Первый ряд: всегда обрабатывайте участок в направлении слева направо. Поверните работу на четверть оборота и прошейте участок штопки.

Для облегчения шитья и получения лучших результатов рекомендуется пользоваться штопальными пальцами.

Снимите пластину для вышивания/штопки для нормального шитья.

Просьба обратить внимание!

У модели 10 у ручки выбора длины стежка отсутствует позиция "S".

ET Vabakäiguga nõelumine

Tald on saadaval ainult lisatarvikuna.

Seadista masin nagu joonisel näidatud. Paigaldage nõelumisplaat nii nagu joonisel näidatud. (1)

Eemalda presstalla hoidja. (2) (vaata lk 29)

Viige kujundi valija asendisse "0" või "1".

Pööra piste pikkuse regulaator asendisse "0".

Kinnita nõelumistald presstalla varda külge. Hoob (A) peab olema nõelaklambri kruvi (B) taga. Suru presstalda tagantpool tugevasti nimetissõrme ja keera kinni kruvi (C). (3)

Õmble kõigepealt ring ümber augu serva (et kinnitada niite). (4) Esimene rida: liigu töötades alati vasakult paremale. Pööra nõelumistööd veerandi ringi jagu ja õmble nõelutav pind läbi

Õmblemise hõlbustamiseks ja parema tulemuse saavutamiseks kasuta nõelumisraami.

Tavakasutamisel nõelumisplaat eemaldada.

Märkus:

Mudelil 10 puudub piste pikkusenupul asend "S".

LV Brīvgājiena lāpīšana

Piezīme: Speciālie piederumi

Mašīnas regulēšana parādīta attēlā. Izšūšanas un lāpīšanas laikā nepieciešams uzstādīt šo adatu plati. (1)

Noņemiet pēdiņas turētāju. (2) (skat. 29 lpp.)

Uzstādiet dūriena izvēles rokturi uz "0" vai "1".

Dūriena garuma izvēles rokturi uzstādiet uz "0".

Nostipriniet pēdiņu lāpīšanai uz pēdiņas turētāja stieņa. Svīrai (A) jāatrodas aiz adatas turētāja skrūves (B). Lāpīšanas pēdiņu stingri piespiediet aiz mugurē ar rādītājpirkstu un aizskrūvējiet skrūvi. (C). (3)

Sākumā apšujiet cauruma malas (lai nostiprinātu diegus). (4). Pirmā rinda: vienmēr apstrādājiet laukumu virzienā no kreisās puses uz labo. Pagrieziet darbu par 1/4 pagrieziena un pāršujiet lāpīšanas laukumu.

Šūšanas atvieglošanai un labāku rezultātu sasniegšanai iesakām izmantot lāpīšanas pirkstus.

Uzstādiet adatu plati kā parādīts attēlā.

Lūgums pievērst uzmanību!

Modelim 10 dūriena garuma izvēlnes pogai nav pozīcija "S".

LT Adymas

Šią pėdelę galima įsigyti papildomai.

Mašinos nustatymai parodyti paveikslėlyje. Pastumkite transporterio svirtelę į dešinę, kad nuleisti transporterius. (1)

Nuimkite pėdelės laikiklį. (2) (žr. psl. 29)

Siūlių pasirinkimo rankenėlė ties "0" arba "1".

Nustatykite dygsnio ilgio reguliavimo rankenėlę į padėtį "0".

Pritvirtinkite pėdelę adymui prie pėdelės laikiklio strypo. Svirtelė (A) turi būti už adatos laikiklio varžto (B). Pėdelę adymui stipriai prispauskite smiliumi ir užveržkite varžtą (C). (3)

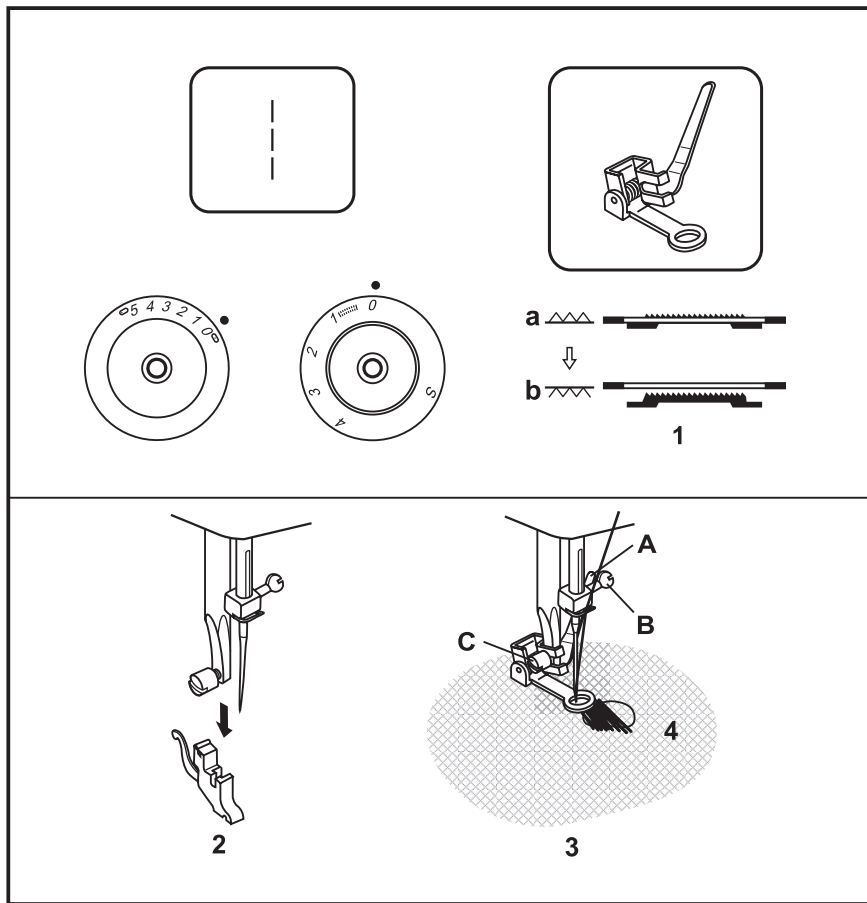
Iš pradžių prasiūkite įplyšimo kraštus (siūlių užtvirtinimui). (4) Pirmą eilę: visada dirbkite iš kairės į dešinę. Pasukite darbą 1/4 kampu ir tęskite darbą.

Darbai palengvinti ir geresniems rezultatams pasiekti, rekomenduojama naudoti adymo lankelį.

Normaliam siuvimui nuimkite adymo plokštelę.

Prašome atkreipti dėmesį!

10 modelio dygsnio ilgio reguliatoriuje nėra "S" padėties.



Эту лапку можно приобрести в качестве специальной принадлежности.

Настройка машины показана на рисунке. Передвиньте рычажок транспортера вправо, чтобы опустить транспортер. (1)

Снимите лапкодержатель. (2) (см. стр. 28)

Установите ручку выбора строчки на "1".

Ручку выбора длины стежка установите на "0". Ручку выбора ширины строчки установлена "0".

Закрепите лапку для штопки на стержне лапкодержателя. Рычажок (А) должен находиться за винтом иглодержателя (В). Лапку для штопки крепко прижмите сзади указательным пальцем и затяните винт (С). (3)

Вначале обшейте края отверстия (чтобы закрепить нитки). (4). Первый ряд: всегда обрабатывайте участок в направлении слева направо. Поверните работу на четверть оборота и прошейте участок штопки.

Для облегчения шитья и получения лучших результатов рекомендуется пользоваться штопальными пальцами.

Поднимите транспортер в нормальное положение, передвинув рычажок влево.

ET Vabakäiguga nõelumine

Tald on saadaval ainult lisatarvikuna.

Seadista masin nagu joonisel näidatud.
Transportööri allalaskmiseks lükka transportööri tõstehoob paremale. (1)

Eemalda presstalla hoidja. (2) (vaata lk 29)

Vii kujundi valija asendisse " | " .

Pööra piste pikkuse regulaator asendisse "0".
Pööra piste laiuse regulaator asendisse "0".

Kinnita nõelumistald presstalla varda külge.
Hoob (A) peab olema nõelaklambri kruvi (B) taga. Suru presstalda tagantpool tugevasti nimetissõrmele ja keera kinni kruvi (C). (3)

Õmble kõigepealt ring ümber augu serva (et kinnitada niite). (4) Esimene rida: liigu tõötades alati vasakult paremale. Pööra nõelumistõöd veerandi ringi jagu ja õmble nõelutav pind läbi.

Õmblemise hõlbustamiseks ja parema tulemuse saavutamiseks kasuta nõelumisraami.

Lükka transportööri tõstehoob vasakule õmblusmasina tavakasutamiseks.

LV Brīvgājiena lāpīšana

Piezīme: Speciālie piederumi

Mašīnas regulēšana parādīta attēlā.
Pavirziet transportiera sviru pa labi, lai atbrīvotu transportieri. (1)

Noņemiet pēdiņas turētāju. (2) (skat. 29 lpp.)

Uzstādiet dūriena izvēles rokturi uz " | " .

Dūriena garuma izvēles rokturi uzstādiet uz "0".
Vīles platuma izvēles rokturi uzstādiet uz "0".

Nostipriniet pēdiņu lāpīšanai uz pēdiņas turētāja stieņa. Svirai (A) jāatrodas aiz adatas turētāja skrūves (B). Lāpīšanas pēdiņu stingri piespiediet aizmugurē ar rādītājpirkstu un aizskrūvējiet skrūvi. (C). (3)

Sākumā apšujiet cauruma malas (lai nostiprinātu diegus). (4) Pirmā rinda: vienmēr apstrādājiet laukumu virzienā no kreisās puses uz labo. Pagrieziet darbu par 1/4 pagrieziena un pāršujiet lāpīšanas aukumu.

Šūšanas atvieglošanai un labāku rezultātu sasniegšanai iesakām izmantot lāpīšanas pirkstus.

Paceliet transportieri normālajā stāvoklī, pārvietojot sviru pa kreisi.

LT Adymas

Šią pėdeleį galima įsigyti papildomai.

Mašinos nustatymai parodyti paveikslėlyje. Pastumkite transporterio svirtelę į dešinę, kad nuleisti transporterius. (1)

Nuimkite pėdelės laikiklį. (2) (žr. psl. 29)

Nustatykite dygsnio pasirinkimo rankenėlę į padėtį " | " .

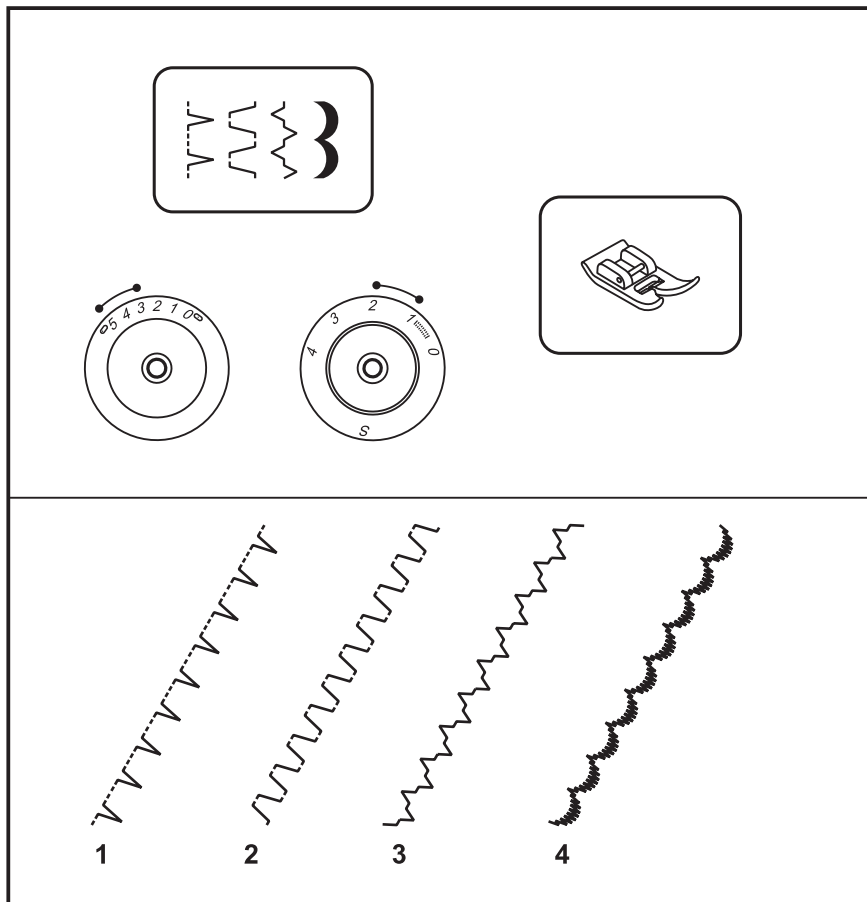
Nustatykite dygsnio ilgio reguliavimo rankenėlę į padėtį "0".
Siūlės pločio pasirinkimo rankenėlę nustatykite į padėtį "0".

Pritvirtinkite pėdeleį adymui prie pėdelės laikiklio strypo. Svirtelė (A) turi būti už adatos laikiklio varžto (B). Pėdeleį adymui stipriai prispauskite smiliumi ir užveržkite varžtą (C). (3)

Iš pradžių prasiūkite įplyšimo kraštus (siūlų užtvirtinimui). (4) Pirmą eilę: visada dirbkite iš kairės į dešinę. Pasukite darbą 1/4 kampu ir tęskite darbą.

Darbui palengvinti ir geresniems rezultatams pasiekti, rekomenduojama naudoti adymo lankelį.

Pakelkite transporterį į normalią padėtį, pastumdami svirtelę į kairę.



Настройка машины показана на рисунке.

Длину стежка и ширину строчки устанавливают в зависимости от вида материала.

Ручку выбора длины стежка установите между "1" и "2". Ширину строчки установите между "3" и "5". (Модель 15)

Подшивка фестонами в форме раковины (1)

Установите ручку выбора строчки на "1". Декоративная кромка.

Подходит для отделки краев вуали, тонких и эластичных материалов. Наружный укол иглы должен несколько выходить за край материала, чтобы получить эффект "раковины".

(Модели 10/12/15)

Универсальная строчка (2)

Установите ручку выбора строчки на "2". Для выполнения плоских соединительных швов, пришивания резиновой тесьмы, декоративной подшивки.

Эту строчку можно применять для прочных и плотных материалов.

(Модели 12/15)

Гофрирующая строчка (3)

Установите ручку выбора строчки на "3". Для швов, салфеток, скатертей.

Декоративные соединительные швы для создания гофрирующего эффекта.

Втягивается вкладная или резиновая нить.

(Модели 12/15)

Фестончатая строчка (4)

Установите ручку выбора строчки на "4". Для декоративной отделки краев

(Модели 10/12/15)

Просьба обратить внимание!


У модели 10 у ручки выбора длины стежка отсутствует позиция "S".

Seadista masin nagu joonisel näidatud.


Pööra piste laiuse ja pikkuse regulaatorid materjalile sobivasse asendisse.

Vali piste pikkus vahemikus "1" – "2".
Vali piste laius vahemikus "3" – "5".
(Mudel 15)


Teokarpiste (1)

Vii kujundi valija asendisse "  ".
Dekoratiivsetele servadele.
Sobib õhukeste, kerge ja elastsete materjalide õmblemiseks. Pikkuste peab ulatuma täpselt üle materjali serva, et tekiks teokarbi efekt. (Mudelil 10/12/15)


Universaalpiste (2)

Vii kujundi valija asendisse "  ".
Lamedatele ühendusõmblustele, kummipaela pealeõmblemiseks, nähtavatele ääristustele.
Seda pistet võib kasutada kõvematele ja paksematele materjalidele. (Mudelil 12/15)

Voltimispiste (3)

Vii kujundi valija asendisse "  ".
Õmblustele, salvrätidele, laudlinadele.
Dekoratiivne ühendusõmblus lainelisuse efekti saamiseks. Voltimine toimub nõõri või kummipaela abil. (Mudelil 12/15)

Dekoratiivpiste (4)

Vii kujundi valija asendisse "  ".
Dekoratiivne kanga äärte kujundamine.
(Mudelil 10/12/15)

Märkus:

Mudelil 10 puudub piste pikkuse nupulasend "S".


Mašīnas regulēšana parādīta zīmējumā.

Dūriena garumu un vīles platumu uzstāda atkarībā no materiāla veida.

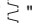
Dūriena garuma izvēles rokturi uzstādi starp "1" un "2".

Vīles platumu uzstādi starp "3" - "5".
(Modelis 15)


Gliemežveida zobiņu piešūšana (1)

Uzstādi vīles izvēles rokturi uz "  ".
Dekoratīvā apmale.
Noder pīvura malu apstrādei, plāniem un elastīgiem materiāliem. Ārējam adatas dūrienam nedaudz jāiet pāri materiāla malai, lai sasniegtu "gliemežvāka" efektu. (Modelis 10/12/15)


Gofrējošā vīle (2)

Uzstādi vīles izvēles rokturi uz "  ".
Plakanu savienojošu šuvju izdarīšanai, gumijas lentas piešūšanai, dekoratīvai apšūšanai. Šo vīli var izmantot bieziem un citādiem materiāliem.
(Modelis 12/15)

Universālā vīle (3)

Uzstādi vīles izvēles rokturi uz "  ".
Šuvēm, salvetēm, galdautiem. Dekoratīvās savienojošās šuves gofrējoša efekta radīšanai. Ieliekamas vai gumijas pavediens.
(Modelis 12/15)

Kemmites robiņu dūriens (4)

Uzstādi izvēles pārslēdzēju uz "  ".
Kārtīgam malas nobeigumam gar auduma malu
(Modelis 10/12/15)


Lūgums pievērst uzmanību!

Modelim 10 dūriena garuma izvēlnespagai nav pozīcija "S".


Mašinos nustatymai parodyti paveikslėlyje. Dygsnio ilgis ir siūlės plotis nustatomi priklausomai nuo medžiagos tipo.

Dygsnio ilgį nustatykite tarp "1" ir "2". Siūlės plotį nustatykite tarp "3" ir "5".
(Modelis 15)


Siūlė "kriauklė" (1)

Nustatykite dygsnio pasirinkimo rankenėlę į padėtį "  ".
Dekoratyvinis atsiūlėjimas. Tinka plonų ir elastinių medžiagų kraštų atsiūlėjimui. Ilgnesnis dygsnis turi truputį suimti medžiagos kraštą, kad gauti "kriauklės" efektą. (Modelis 10/12/15)


Dviguba siūlė (2)

Nustatykite dygsnio pasirinkimo rankenėlę į padėtį "  ".
Tinka medžiagoms susiūti plokščia persidengiančiąja siūle, elastinės juostos prisiuvimui, dekoratyviniams atsiūlėjimui. Ši siūlė gali būti naudojama kietoms ir storoms medžiagoms susiūti. (Modelis 12/15)

Universali siūlė (3)

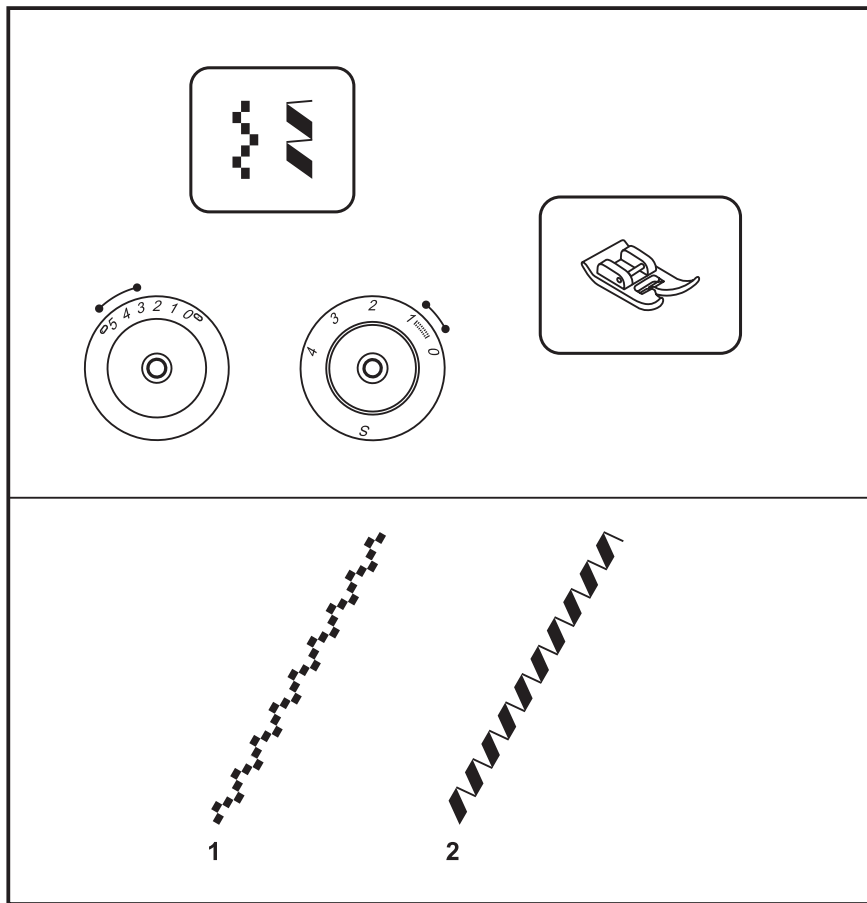
Nustatykite dygsnio pasirinkimo rankenėlę į padėtį "  ".
Siūlėms, servetėlėms, staltiesėms. Dekoratyvinės susiuvimosi siūlės gofravimo efekto kūrimui. Siūlė suraukiama kordo arba guminio siūlo pagalba. (Modelis 12/15)

Siūlė "bangelės" (4)

Nustatykite dygsnio pasirinkimo rankenėlę ties "  ".
Medžiagos kraštų apdorojimui ir apdailai.
(Modelis 10/12/15)

Prašome atkreipti dėmesį!

10 modelio dygsnio ilgio reguliatoriuje nėra "S" padėties.



Настройка машины показана на рисунке. Длину стежка и ширину строчки устанавливают в зависимости от вида материала.

Ручку выбора длины стежка установите между "0.5" и "1".

Ширину строчки установите между "3" и "5".

Для декоративной отделки краев, скатертей, полотенец, манжет. Для получения красивого декоративного эффекта устанавливайте ширину строчки на максимум, применение вышивальных ниток улучшает результат.

Прямоугольная строчка (1)

Установите ручку выбора строчки на " ".

Для всех материалов и работ.

Декоративные строчки (2)

Установите ручку выбора строчки на " ".

Для всех материалов и работ.


ET Dekoratiivsed pisted

Seadista masin nagu joonisel näidatud. Reguleeri piste pikkus ja laius vastavalt materjalile.


Piste pikkus vahemikus "0.5" – "1".
Piste laius vahemikus "3" – "5".

Servade, laudlinade, voodipesu, käterättide, mansettide, tikandite dekoratiivseks viimistlemiseks. Hea dekoratiivse efekti saavutamiseks reguleeri piste laius maksimumi. Tikkimisniit aitab kaasa efektsema tulemuse saavutamisele.

Nelinurkpiste (1)

Vii kujundi valija asendisse "  ".
Kõigile materjalidele ja erinevatele töötlusviisidele.

Dekoorpiste (2)

Vii kujundi valija asendisse "  ".
Kõigile materjalidele ja erinevatele töötlusviisidele.


LV Dekoratiivās vīles

Mašīnas noregulēšana parādīta zīmējumā. Dūriena garumu un vīles platumu uzstāda atkarībā no materiāla veida.


Dūriena garuma izvēles rokturi uzstādi starp "0.5" un "1".
Vīles platumu uzstādi starp "3" un "5".

Dekoratīvai malu apdarei, galdautiem, dvieļiem, manžetēm. Lai sasniegtu skaistu dekoratīvo efektu uzstādi vīles platumu uz maksimumu, izšūšanas diegu lietošana uzlabo rezultātu.

Taisnstūra vīle (1)

Uzstādi vīles izvēles rokturi uz "  ".
Visiem materiāliem un izstrādājumiem.

Dekoratīvās vīles (2)

Uzstādi vīles izvēles rokturi uz "  ".
Visiem materiāliem un izstrādājumiem.


LT Dekoratyvinės siūlės

Mašinos nustatymai parodyti paveikslėlyje. Dygsnio ilgis ir siūlės plotis nustatomi priklausomai nuo medžiagos tipo.


Dygsnio ilgį nustatykite tarp "0,5" ir "1".
Siūlės plotį nustatykite tarp "3" ir "5".

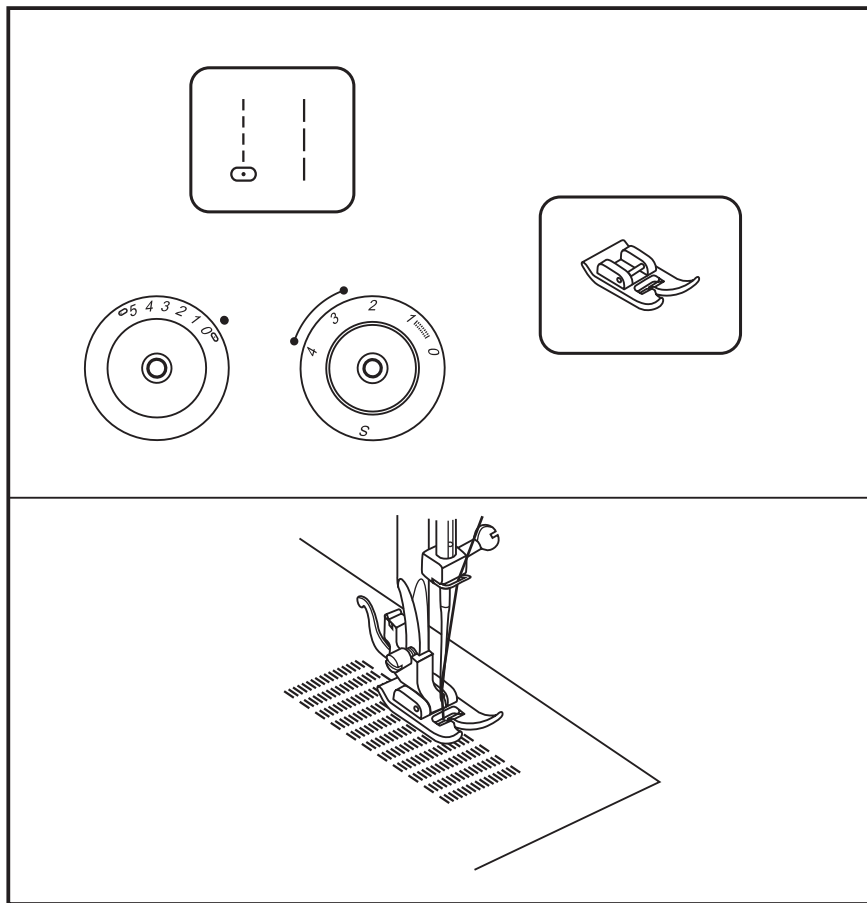
Kraštų, staltiesių, rankšluosčių, rankogalių dekoratyviniam atsiūlėjimui. Norėdami gauti gražų dekoratyvinį efektą, nustatykite maksimalų siūlės plotį ir naudokite siuvinėjimo siūlus.

Kvadratinė siūlė (1)

Nustatykite dygsnio pasirinkimo rankenėlę į padėtį "  ".
Tinka visoms medžiagoms.

Dekoratyvinės siūlės (2)

Nustatykite dygsnio pasirinkimo rankenėlę į padėtį "  ".
Tinka visoms medžiagoms.



- Установите желаемую длину стежка.
- Установите ручку выбора строчки на "0" или "1".
- Средняя позиция иглы.
- Заштопываемый материал уложите под лапку вместе с подкладкой.
- Опустите лапку и поочередно прострачивайте материал вперед и назад, используя при этом кнопку реверсных стежков.
- Повторяйте эти движения до тех пор, пока заштопываемая поверхность не будет заполнена рядами строчек.

Шитье в обратном направлении, см. рис. «А», стр. 44.

Просьба обратить внимание!
У модели 10 у ручки выбора длины стежка отсутствует позиция "S".

ET Nõelumine

- Pööra piste pikkuse regulaator soovitud asendisse.
- Viige kujundi valija asendisse "⏏" või "⏏".
- Nõela keskmine asend.
- Aseta nõelutav riie presstalla alla koos alusmaterjaliga.
- Lase presstald alla ja õmble edasi-tagasi, kasutades tagasikäiguks tagurpidiõmblemise hooba.
- Korda liikumist seni, kuni nõelutav pind on kaetud pisteridadega.

Tagurpidi õmblemiseks vaata joonist "A", lk 44.

Märkus:

Mudelil 10 puudub piste pikkuse nupul asend "S".

LV Lāpīšana

- Uzstādiet vēlamo dūriena garumu.
- Uzstādiet dūriena izvēles rokturi uz "⏏" vai "⏏".
- Lāpāmais materiāls jāliek zem pēdiņas kopā ar oderi.
- Nolaidiet pēdiņu un secīgi nošujiet materiālu turp un atpakaļ, izmantojot reverso dūrienu pogu.
- Atkārtojiet šīs kustības tik ilgi, kamēr lāpāmā virsma netiks aizpildīta ar vīļu rindām.

Šūšana virzienā uz aizuguri, skatīt zīmējumu "A", 44. lpp.

Lūgums pievērst uzmanību!

Modelim 10 dūriena garuma izvēlnes pogai nav pozīcija "S".

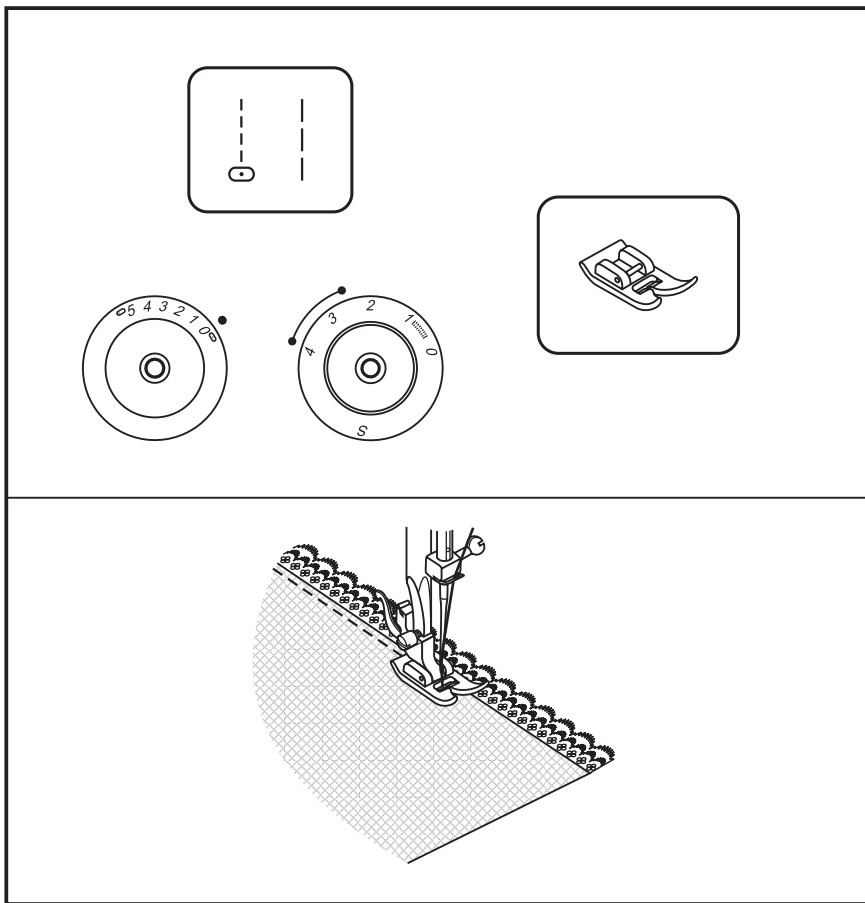
LT Adymas

- Nustatykite reikiama dygsnio ilgį.
- Siūlių pasirinkimo rankenėlė ties "⏏" arba "⏏".
- Centrinė adatos padėtis.
- Padėkite adomąją medžiagą po pėdele kartu su pamušalu.
- Nuleiskite pėdele ir iš eilės siūkite pirmyn ir atgal, naudojant atbulinio dygsnio svirtelę.
- Kartokite šiuos judesius, kol adomasis paviršius bus užpildytas siūlėmis.

Atbulinis siuvimas (žr. pav. A, psl. 44)

Prašome atkreipti dėmesį!

10 modelio dygsnio ilgio reguliatoriuje nėra "S" padėtis.



- Установите желаемую длину стежка.
- Установите ручку выбора строчки на "0" или "1".
- Средняя позиция иглы.
- Загните край материала (примерно на 6 мм)
- Вложите кружево под складку материала таким образом, чтобы оно немного заходило под материал в зависимости от образца кружева.
- Прострочите по кромке материала.
- Для получения дополнительного декоративного эффекта для вшивания кружева можно применить стежок гладьевого валика.

Просьба обратить внимание!
У модели 10 у ручки выбора длины стежка отсутствует позиция "S".

ET Pitsi külgeõblemine

- Vali soovitud piste pikkus.
- Viige kujundi valija asendisse "⌚" või "⌚".
- Nõela keskmine asend.
- Pööra materjali serv tagasi (umbes 6 mm).
- Aseta pits voldi alla nii, et ta veidi materjali alla ulatuks, vastavalt sellele, kuidas pitsi muster seda võimaldab.
- Õmmelge mööda kangaserva.
- Võid muuta töödeldava eseme dekoratiivsemaks, kui kasutad pitsi külgeõblemiseks satiipistet.

Märkus:

Mudelil 10 puudub piste pikkusenupul asend "S".

LV Mežģīnes iešūšana

- Uzstādiet vēlamo dūriena garumu.
- Uzstādiet dūriena izvēles rokturi uz "⌚" vai "⌚".
- Aizlociet materiāla malu (apmēram par 6mm)
- Ielieciet mežģīni zem materiāla nolocījuma tādā veidā, lai mežģīne nedaudz ietu zem materiāla atkarībā no mežģīnes veida.
- Nošujiet pa materiāla malu.
- Lai sasniegtu papildus dekoratīvo efektu mežģīņu iešūšanai var izmantot gludvirsmas veltnīša vili.

Lūgums pievērst uzmanību!

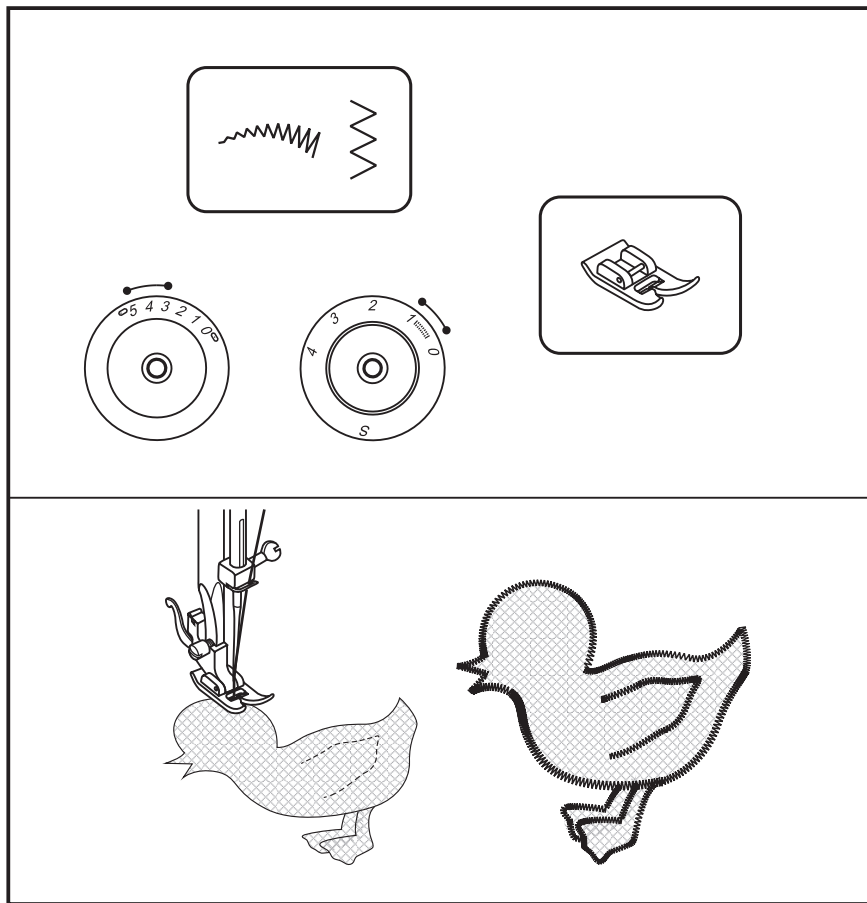
Modelim 10 dūriena garuma izvēlnespogai nav pozīcija "S".

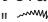
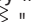
LT Nėrinių prisiuvimas

- Nustatykite reikiamą dygsnio ilgį.
- Siūlių pasirinkimo rankenėlė ties "⌚" arba "⌚".
- Centrinė adatos padėtis.
- Palenkite medžiagos kraštą (maždaug 6 mm)
- Padėkite nėrinius po medžiagos klostė su užlaida, priklausomai nuo nėrinių rašto.
- Siūkite palei medžiagos kraštą.
- Norėdami gauti papildomą dekoratyvinį efektą, naudokite atlasinę siūlę.

Prašome atkreipti dėmesį!

10 modelio dygsnio ilgio reguliatoriuje nėra "S" padėtis.



- Установите желаемую длину стежка.
- Установите ручку выбора строчки на "  " или "  ".
- Установите небольшую ширину строчки зигзаг. (Модели 15)
- Вырежьте мотив аппликации и приматайте его к материалу.
- Медленно обшейте края мотива.
- Обрежьте излишек материала за пределами строчки. Будьте осторожны, чтобы не обрезать нитки рабочей строчки.
- Удалите нитки сметочных стежков.
- Свяжите узлом концы верхней и нижней нитки под аппликацией, чтобы предупредить распускание строчки.

Просьба обратить внимание!
У модели 10 у ручки выбора длины стежка отсутствует позиция "S".

ET Aplikatsioonide valmistamine

- Vali soovitud piste pikkus.
- Viige kujundi valija asendisse "~~~~~" või "Σ".
- Pööra siksaki laiuse regulaator väiksele laiusele. (Mudelil 15)
- Lõika aplikatsioonikujund välja ja kinnita materjali külge.
- Õmble aeglaselt ümber kujundi serva.
- Lõika ära üleliigne materjal väljastpool õmblust. Ole ettevaatlik, et sa pisteniiti läbi ei lõikaks.
- Eemalda kinnitusniit.
- Seo üla- ja alaniit aplikatsiooni all kokku, et pisted hargnema ei hakkaks.

Märkus:

Mudelil 10 puudub piste pikkusenupul asend "S".

LV Aplikācija

- Uzstādiet vēlamo dūriena garumu.
- Uzstādiet dūriena izvēles rokturi uz "~~~~~" vai "Σ".
- Uzstādiet nelielu zigzag vīles platumu. (Modelis 15)
- Izgrieziet aplikācijas motīvu un piediedziet to pie materiāla.
- Lēni apšujiet matīva malas.
- Apgrieziet materiāla pārpalikumus aiz vīles. Esiet uzmanīgi, lai neapgrieztu darba vīles diegus.
- Noņemiet atzīmējamo dūrienu diegus.
- Sasieniet mezglā augšējā un apakšējā diega galus zem aplikācijas, lai nepieļautu vīles iziršanu.

Lūgums pievērst uzmanību!

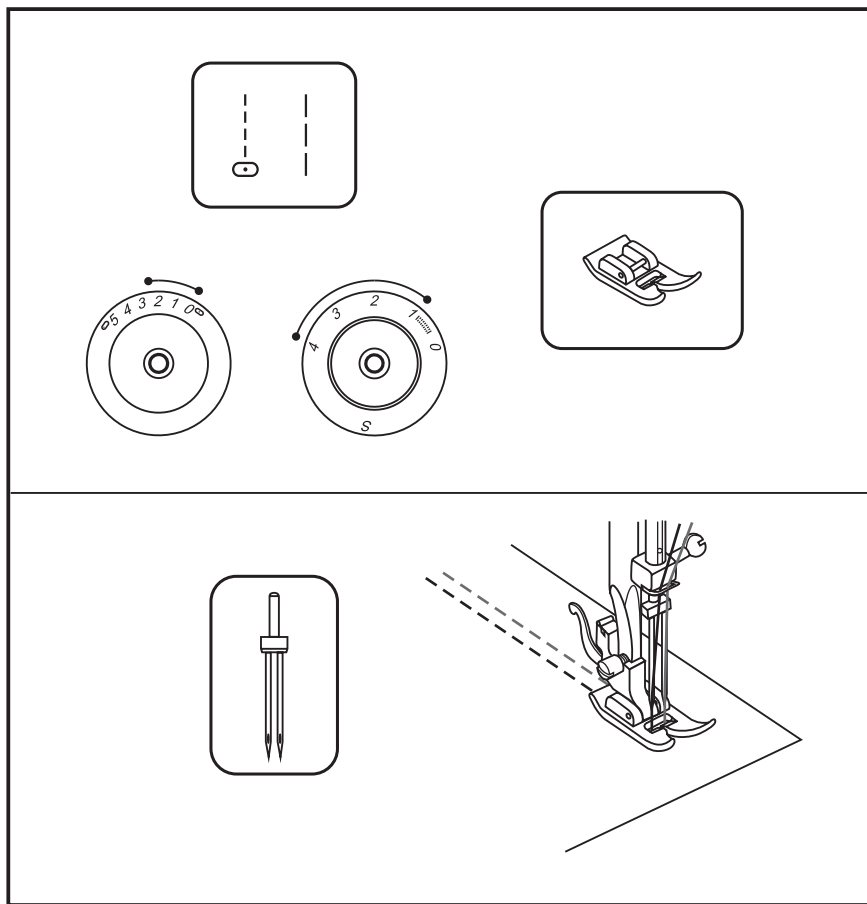
Modelim 10 dūriena garuma izvēlnespogai nav pozīcija "S".

LT Aplikacija

- Nustatykite reikiamą dygsnio ilgį.
- Siūlių pasirinkimo rankenėlė ties "~~~~~" arba "Σ".
- Nustatykite nedidelį zigzago siūlės plotį. (Modelis 15)
- Iškirpkite ir pridysniukite aplikaciją prie medžiagos.
- Lėtai apsiūkite aplikacijos išorinį kraštą.
- Atsargiai nukirpkite medžiagos užlaidą už siūlės. Būkite atsargūs, neįkirpkite darbinės siūlės siūlo.
- Ištraukite dygsniavimo siūlus.
- Suriškite apatinio ir viršutinio siūlo galiukus išvirkščioje aplikacijos pusėje, kad siūlė neiširtų.

Prašome atkreipti dėmesį!

10 modelio dygsnio ilgio reguliatoriuje nėra "S" padėties.



- Установите желаемую длину стежка.
- Установите ручку выбора строчки на "0" или "1".
- Средняя позиция иглы.
- Обратите внимание, что обе нитки для двухстержневой иглы должны быть одинаковой толщины. Можно применять нитки одного или двух цветов.
- Двухстержневая игла устанавливается так же, как обычная игла. Лыска на колбе иглы должна быть направлена назад.
- Следуйте указаниям по заправке ниткой обычной иглы. Каждый стержень иглы заправляется ниткой отдельно.

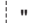

Просьба обратить внимание:

При работе двухстержневой иглой всегда шейте на замедленной скорости и следите за тем, чтобы скорость не увеличивалась. При применении двухстержневой иглы для строчки зигзаг следите за тем, чтобы ширина строчки была установлена в пределах от "0" до "2.5". Двухстержневую иглу при ширине строчки больше "2.5" применять нельзя. (модель 15)

Используйте только двухстержневые иглы с макс. расстоянием между иглами в 2 мм. (502020.62.91)

Просьба обратить внимание!
У модели 10 у ручки выбора длины стежка отсутствует позиция "S".

ET Kaksiknõel

- Vali soovitud piste pikkus.
- Viige kujundi valija asendisse "  " või "  ".
- Reguleeri nõel keskmisesse asendisse.
- Veendu, et mõlemad kaksiknõela niidistamiseks kasutatavad niidid on sama tüüpi. Võid kasutada ühte või kahte värvi.
- Kinnita kaksiknõel samal viisil nagu tavaline nõel. Nõela lame külge peab olema suunatud tahapool.
- Järgi tavalise nõela niidistamise juhiseid. Niidista kumbki nõel eraldi.

Pane tähele:

Kaksiknõelaga õmble aeglaselt, see tagab õmbluste kvaliteedi.

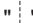

Kui kasutate kaksiknõela saksakiks, kontrolli, et piste laius regulaator oleks reguleeritud vahemikku "0" ja "2.5". Ära kasuta kaksiknõela, kui piste laius on üle "2.5". (Mudel 15)

Kasutage ainult neid kaksiknõelu, mille nõelte vahe on maksimaalselt 2 mm. (502020.62.91)

Märkus:

Mudelil 10 puudub piste pikkusenupul asend "S".

LV Divdūrienu adata

- Uzstādiēt vēlamo dūriena garumu.
- Uzstādiēt dūriena izvēles rokturi uz "  " vai "  ".
- Pievērsiet uzmanību, lai abi diegi divdūrienu adatai būtu vienāda biežuma. Var izmantot viena vai divu krāsu diegus.
- Divdūrienu adata tiek uzstādīta tāpat kā parastā adata. Plakanā virsma uz kolbas tāpat tiek virzīta uz aizmuguri.
- Sekojiet norādījumiem parastās adatas uzpildīšanā ar diegu. Katras adatas korpuss tiek uzpildīts ar diegu atsevišķi.

Lūgums pievērst uzmanību:

Darbojoties ar divdūrienu adatu vienmēr šujiet pazeminātā ātrumā un sekojiet, lai ātrums nepalielinās.



Izmantojot divdūrienu adatu zigzag vilē, sekojiet tam, lai vīles platums būtu starp "0" līdz "2.5". Divdūrienu adatu pie vīles platumā vairāk par "2.5" izmantot nedrīkst. (Modelis 15)

Izmantojiet vienīgi dubultās adatas ar maksimālo attālumu starp adatām 2mm. (502020.62.91)

Lūgums pievērst uzmanību!

Modelim 10 dūriena garuma izvēlnes pogai nav pozīcija "S".

LT Sudvejinta adata

- Nustatykite reikiamą dygsnio ilgį.
- Siūlių pasirinkimo rankenėlė ties "  " arba "  ".
- Centrinė adatos padėtis.
- Atkreipkite dėmesį, kad abu sudvejintos adatos siūlai turi būti vienodo storio. Galima naudoti vienos arba dviejų spalvų siūlus.
- Sudvejinta adata įstatoma taip pat, kaip paprasta adata. Plokščia kolbos pusė turi būti nukreipta atgal.
- Vadovaukitės paprastos adatos siūlo įvėrimo nurodymais. Įverkite kiekvieną adatą atskirai.

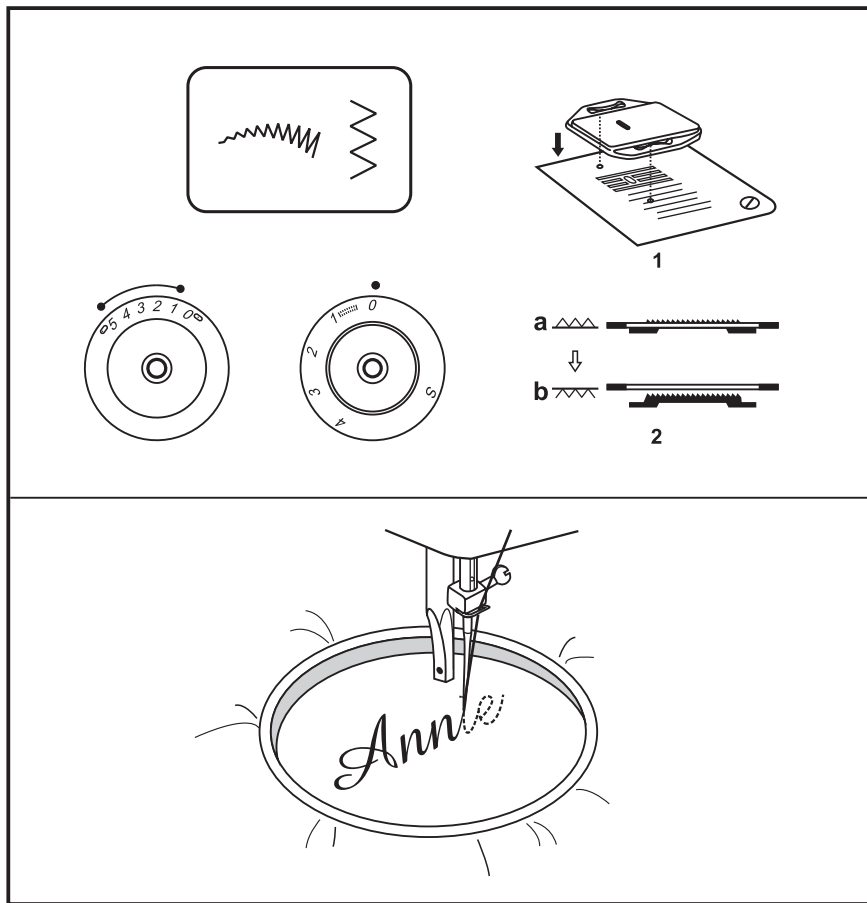
Prašome atkreipti dėmesį:

Dirbant su sudvejinta adata siūkite lėtai ir stebėkite, kad greitis išliktų nedidelis. Naudojant sudvejintą adatą zigzago siuvimui, stebėkite, kad siūlės plotis būtų nustatytas tarp "0" ir "2,5". Esant siūlės pločiui virš "2,5", sudvejintos adatos naudoti negalima. (Modelis 15)

Naudokite dvigubas adatas tik su 2 mm atstumu tarp adatų. (502020.62.91)

Prašome atkreipti dėmesį!

10 modelio dygsnio ilgio reguliatoriuje nėra "S" padėtis.



Вышивальные пальцы приобретаются в качестве специальной принадлежности.

- Настройка машины показана на рисунке.
- Установите ручку выбора строчки на "~~~~~" или "~~~~~".
- Снимите лапку и держатель лапки.
- Установите пластину для вышивания/штопки (1) (модель 10/12)
- Передвиньте рычажок транспортера вправо, чтобы опустить транспортер. (2) (модель 15)
- Перед началом шитья опустите рычажок подъема лапки.
- Ручку выбора длины стежка установите на "0".
- Установите ширину строчки в соответствии с размером букв или образца вышивки.

Подготовка к вышиванию монограмм и мотивов

- Наметьте на лицевой стороне материала буквы или мотив вышивки.
- Растяните по возможности туго материал в пальцах.
- Уложите материал под иглой. Обратите внимание, что стержень лапкодержателя должен находиться в самом нижнем положении.
- Поверните маховое колесо вперед, чтобы вывести наверх шпульную нитку. В начальной точке выполните несколько закрепляющих стежков.
- Удерживайте пальцы обеими руками и направляйте их во время вышивания.
- Для обыкновенного шитья снимите пластину для вышивания/штопки. (модель 10/12)
- Поднимите транспортер в нормальное положение, передвинув рычажок влево. (модель 15)

Просьба обратить внимание!

У модели 10 у ручки выбора длины стежка отсутствует позиция "S".

Tikkimisraam on saadaval lisatarvikuna.

- Seadista masin nagu joonisel näidatud.
- Viige kujundi valija asendisse "~~~~~" või "Σ".
- Eemalda presstald ja presstalla hoidja.
- Paigaldage nõelumisplaat. (1) (Mudel 10/12)
- Vii transportööri tõstehoob paremale, et transportööri alla lasta. (2) (Mudel 15)
- Enne õrblemise alustamist vajuta presstalla tõstehoob alla.
- Põõra piste pikkuse regulaator asendisse "0".
- Reguleeri piste laius tähe või kujundi suurusel vastavaks.

Ettevalmistused monogrammide valmistamiseks ja tikkimiseks

- Joonista soovitud täht või kujund materjali paremale poolele. Venita materjal tikkimisraamile nii tugevalt kui võimalik.
- Aseta materjal nõela alla. Veendu, et presstalla varras on kõige alumisesasendis.
- Põõra balansseerimisratas enda poole, et alumine niit läbi materjali üles tuua. Õmble alustamispunkti mõned kinnituspisted.
- Hoia raami mõlema käega ja suuna seda.
- Normaalsesse töörežiimi viimiseks eemaldage nõelumisplaat. (Mudel 10/12)
- Lükka transportööri tõstehoob vasakule, et viia õmblusmasin normaalsesse töörežiimi. (Mudel 15)

Märkus:

Mudelil 10 puudub piste pikkusenupul asend "S".

Piezīme: Speciālie piederumi.

- Uzstādiet dūriena izvēles rokturi uz "~~~~~" vai "Σ".
- Mašīnas regulēšana parādīta attēlā.
- Noņemiet pēdiņu un pēdiņas turētāju.
- Uzstādiet izšūšanas/lāpīšanas adatu plati. (1) (Modelis 10/12)
- Pārbidiet transportiera sviru pa labi, lai atbrīvotu transportieri. (2) (Modelis 15)
- Pirms šūšanas uzsākšanas nolaidiet pēdiņas pacelšanas sviru.
- Dūriena garuma izvēles rokturi uzstādiet uz "0".
- Vīles platumu uzstādiet atkarībā no burtu lieluma un izšūšanas parauga.

Sagatavošanās monogrammu un motīvu izšūšanai.

- Atzīmējiet uz materiāla labās puses burtus vai izšūjamu motīvu.
- Pēc iespējas izstiepiet materiālu "pirkstos".
- Nolieciet materiālu zem adatas. Pievērsiet uzmanību lai pēdiņas turētāja stienītis atrodas pašā apakšējā stāvoklī.
- Pagrieziet spara ratu uz priekšu, lai izceltu ārpusē spolītes diegu. Sākuma punktā izpildiet dažus nostiprinošos dūrienus.
- Turiet "pirkstus" ar abām rokām un virzietos izšūšanas laikā.
- Parastiem šūšanas darbiem noņemiet izšūšanas/lāpīšanas adatu plati. (Modelis 10/12)
- Paceliet transportieri normālajā stāvoklī, pabīdot sviru pa kreisi. (Modelis 15)

Lūgums pievērst uzmanību!

Modelim 10 dūriena garuma izvēlnespogai nav pozīcija "S".

Siuvinėjimo lankelį galima įsigyti papildomai.

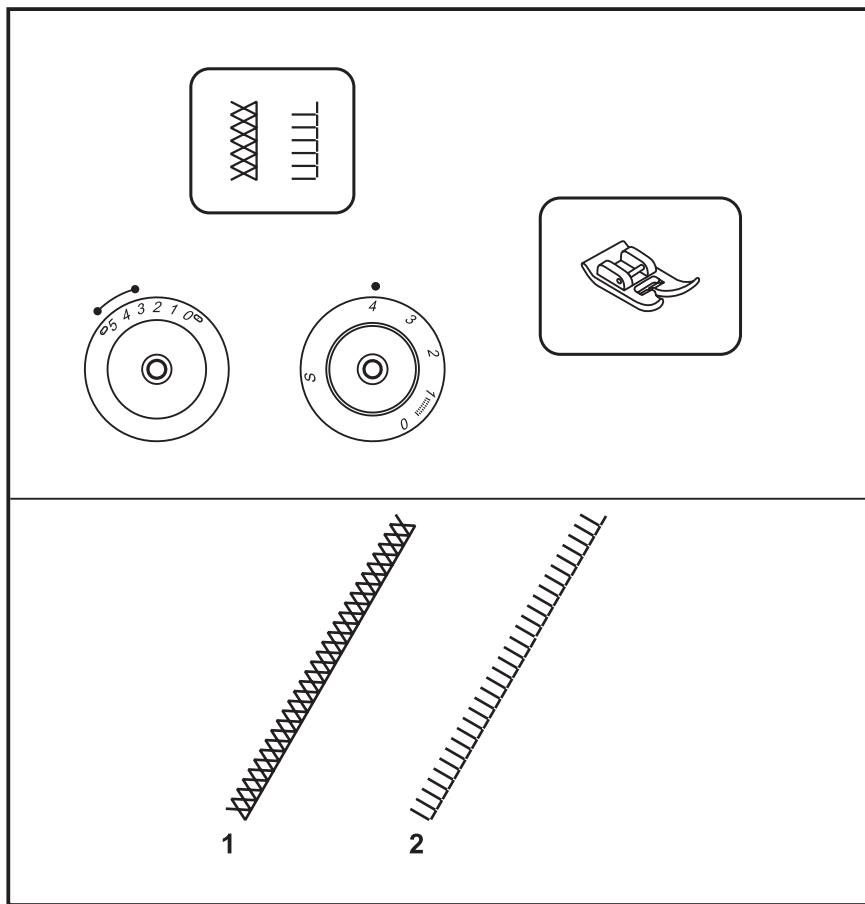
- Nustatykite reikiamą dygsnio ilgį.
- Siūliu pasirinkimo rankenėlė ties "~~~~~" arba "Σ".
- Mašinos nustatymai parodyti paveikslėlyje.
- Nuimkite pėdelę ir pėdelės laikiklį.
- Pastatykite adymo plokštelę. (1) (Modelis 10/12)
- Pastumkite transporterio svirtelę į dešinę, kad nuleisti transporterius. (2) (Modelis 15)
- Prieš pradėdami siūti, nuleiskite pėdelės pakėlimo svirtelę.
- Dygsnio ilgio pasirinkimo rankenėlę nustatykite į padėtį "0".
- Dygsnio plotį nustatykite priklausomai nuo raidžių dydžio ir siuvinėjimo pavyzdžio.

Pasiruošimas monogramų ir pavyzdžių siuvinėjimui

- Atžymėkite gerojoje medžiagos pusėje raidės arba siuvinėjimo pavyzdį.
- Stipriai įtempkite medžiagą lankelyje.
- Padėkite medžiagą po adata. Atkreipkite dėmesį, kad pėdelės laikiklio strypas turi būti žemiausioje padėtyje.
- Pasukite smagratį į save, kad ištraukti apatinį siūlą. Pradžios taške padarykite keletą užvirtinimo dygsnių.
- Laikykite lankelį abejomis rankomis ir nukreipkite jį siuvinėjimo metu.
- Nuimkite adymo plokštelę normaliam naudojimui. (Modelis 10/12)
- Pakelkite transporterius, pastumdami svirtelę į kairę. (Modelis 15)

Prašome atkreipti dėmesį!

10 modelio dygsnio ilgio reguliatoriuje nėra "S" padėties.



Настройка машины показана на рисунке. Длину стежка и ширину строчки устанавливают в зависимости от вида материала.

Ручку выбора длины стежка установите на "4".

Ширину строчки установите между "3" и "5".

Строчка для стёжки (1)

Установите ручку выбора строчки на "XXXX".
Для всех материалов и работ.

Строчка для стёжки (2)

Установите ручку выбора строчки на "TTTT".
Для всех материалов и работ.

Нижняя нитка должна быть выведена вверх. Увеличьте натяжение верхней нити в зависимости от материала. Используйте нитку из моноволокна = эффект ручной строчки. Установите баланс при необходимости.

ET Lapitööpiste

Seadista masin nagu joonisel näidatud. Reguleeri piste pikkus ja laius vastavalt materjalile.

Piste pikkuseks vali "4".
Piste laius vali vahemikus "3" - "5".

Teppimisposte (1)

Vii kujundi valija asendisse "XXXX".
Kõigile materjalidele ja erinevatele töötlusviisidele.

Teppimisposte (2)

Vii kujundi valija asendisse "III".
Kõigile materjalidele ja erinevatele töötlusviisidele.

Alumine niit tuleb viia paremale poole. Vastavalt materjalile suurendage ülemise niidi pinget. Kasutage monofil niiti, tuleb käsitsitöö efekt. Kasutage vajaduse korral tasakaalustamist.

LV Stepējošā vīle

Mašīnas regulēšana parādīta attēlā. Dūriena garumu un vīles platumu uzstāda atkarībā no materiāla veida.

Dūriena garuma izvēles rokturi uzstādiat uz "4".
Vīles platumu uzstādiat starp "3" un "5".

Stepējošā vīle (1)

uzstādiat vīles izvēles rokturi uz "XXXX".
Visiem materiāliem un izstrādājumiem.

Stepējošā vīle (2)

uzstādiat vīles izvēles rokturi uz "III".
Visiem materiāliem un izstrādājumiem.

Apakšējās spolītes diegam jāiznāk caur labo malu. Atkarībā no auduma iespējama nepieciešamība palielināt augšējā diega nostiepmu. Izmantojiet monopildījuma diegu, rokas dūriena efekta sasniegšanai. Noregulējiet balansu, ja nepieciešams.

LT Siūlė dygsniavimui

Mašinos nustatymai parodyti paveikslėlyje. Dygsnio ilgis ir siūlės plotis nustatomi priklausomai nuo medžiagos.

Dygsnio ilgio pasirinkimo rankenėlę nustatykite į padėtį "4".
Siūlės plotį nustatykite tarp "3" ir "5".

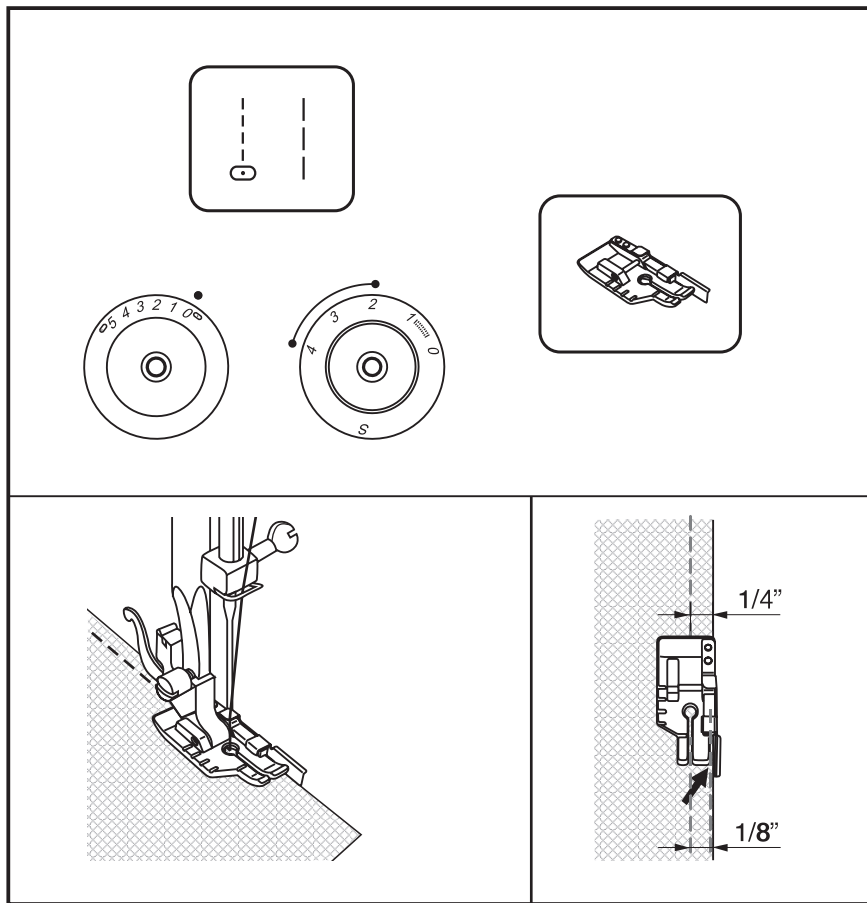
Siūlė dygsniavimui (1)

Nustatykite siūlės pasirinkimo rankenėlę į padėtį "XXXX".
Tinka visoms medžiagoms ir gaminiams.

Siūlė dygsniavimui (2)

Nustatykite siūlės pasirinkimo rankenėlę į padėtį "III".
Tinka visoms medžiagoms ir gaminiams.

Apatinis siūlas turi praeiti pro dešinę siūlę. Priklausomai nuo naudojamų medžiagų padidinkite viršutinį įtempimą. Naudokite vieną 0 rankų dygsnio efektui.
Reguluokite balansą, jeigu būtina.



Лапку для квилтинга 1/4" можно приобрести в качестве специальной принадлежности.

- Ручку выбора длины стежка установите на "2" - "4".
- Установите ручку выбора строчки на "1" или "2".
- Средняя позиция иглы.

Порядок работы:

Глубина шва 1/4 дюйма (6 мм)
 Материал уложите под лапкой таким образом, чтобы край материала соприкасался с кромконаправителем. Выполните шов, причем материал должен направляться точно вдоль кромконаправителя, при этом соблюдается точная величина глубины шва 1/4 дюйма.

Глубина шва 1/8 дюйма (3 мм)
 Уложите материал под лапку таким образом, чтобы край материала направлялся вдоль правой наружной кромки лапки (см. стрелку). При этом глубина шва составит точно 1/8 дюйма.

Насечки на левой стороне лапки расположены с интервалом 1/4 дюйма перед и за иглой. Средняя насечка находится в месте прокола иглой материала. Эта маркировка полезна в том случае, когда швы пэворка должны начинаться или заканчиваться точно на расстоянии 1/4 дюйма от края материала.

Внимание:

Эту лапку можно использовать только со строчкой прямого стежка при средней позиции иглы.

Просьба обратить внимание!

У модели 10 у ручки выбора длины стежка отсутствует позиция "S".

ET Teppimine

1/4" teppimistald on saadaval lisatarvikuna.

- Pööra piste pikkuse regulaator asendisse "2" - "4".
- Viige kujundi valija asendisse " | " või " | | ".
- Centrinē adatos padētis.

Tegevused:

Õmbluse kaugus 1/4 tolli (6 mm)
Aseta materjal presstalla alla nii, et selle äär toetuks vastu ääresuunajat. Kui õmmeldes hoida riide äär suunaja vastas, siis tuleb õmblus täpselt 1/4 tolli kaugusele äärest.

Õmbluse kaugus 1/8 tolli (3 mm).
Aseta materjal presstalla alla nii, et äär jääks talla parempoolse välisserva kohale (vt noolt). Nüüd tuleb õmblus äärest 1/8 tolli kaugusele.

Sälgud presstalla vasakul serval on 1/4 tolli nõelast eespool ja tagapool. Keskmise säлк asub nõela tsentri kohal. Säлкudest on abi lapitool, kui õmblus peab algama või lõppema 1/4 tolli kaugusel lapi servast.

Hoiatus:

Seda jalga võib kasutada ainult sirge õmblusega, kui nõel on keskmises asendis.

Märkus:

Mudelil 10 puudub piste pikkusenupul asend "S".

LV Nostepēšana

Pēdiņu kviltam 1/4 var iegādāties kā speciālo piederumu.

- Dūriena garuma izvēlnes pogu uzstādiet uz "2" - "4".
- Uzstādiet dūriena izvēlnes rokturi uz " | " vai " | | ".
- Adatas vidējā pozīcija.

Darba kārtība:

Šuves dziļums 1/4 collas (6 mm)
Materiālu novietojiet zem pēdiņas tādā veidā, lai materiāla mala pieskartos malas virzītājam. Nošujiet vīli, pie tam materiālam ir jāvirzās tieši gar malas virzītāja malu, pie tam saglabājas tiešs šuves lielums un dziļums 1/4 colla.

Šuves dziļums 1/8 colla (3 mm)
Novietojiet materiālu zem pēdiņas sekojošā veidā, lai materiāla mala virzītos gar labās rējās pēdiņas malas (sk. bultiņu).
Pie tam šuves dziļums sastāda tieši 1/8 collas.

Iegriezumi uz kreisās pēdiņas puses izvietoti intervālā 1/4 colla adatas priekšpusē un aizmugurē. Vidējais robiņš atrodas materiāla dūriena vietā. Šis marķējums ļoti noderīga tajā gadījumā, kad pečovorka šuvei jāsākas vai jābeidzas tiešā attālumā 1/4 colla no materiāla malas.

Uzmanību:

Šo pēdiņu var izmantot tikai taisnā dūriena vīlei ar adatas vidējo stāvokli.

Lūgums pievērst uzmanību!

Modelim 10 dūriena garuma izvēlnespogai nav pozīcija "S".

LT Dygsniavimas

Pėdelę dygsniavimui 1/4" galima įsigyti papildomai.

- Dygsnio ilgio pasirinkimo rankenėlę nustatykite į padėtį "2" - "4".
- Siūlių pasirinkimo rankenėlė ties " | " arba " | | ".
- Centrinė adatos padėtis.

Darbo tvarka:

Siūlės plotis 1/4 colio (6 mm)
Padėkite medžiagą po pėdele, sutapatinus jos kraštą su kreiptuvo kraštu.
Pradėkite siūti, nukreipkite medžiagą tiksliai palei nukreipėjo kraštą, tokiu būdu gaunamas tikslus 6 mm siūlės plotis.

Siūlės plotis 1/8 colio (3 mm)
Padėkite medžiagą po pėdele, sutapatinus jos kraštą su dešiniuoju išoriniu pėdelės kraštu (žr. rodyklę). Tokiu būdu gaunamas tikslus 3 mm siūlės plotis.

Intervalas tarp žymių kairėje pėdelės pusėje prieš ir už adatos yra 1/4 colio. Centrinė žymė yra adatos įdūrimo vietoje. Ši markiruotė naudinga tuo atveju, kai "patchwork" siūlės turi prasidėti arba baigtis lygiai 1/4 colio atstumu nuo medžiagos krašto.

Dėmesio:

Pėdelė gali būti naudojama tik nustačius tiesiąją siūlę su centrine adatos padėtimi.

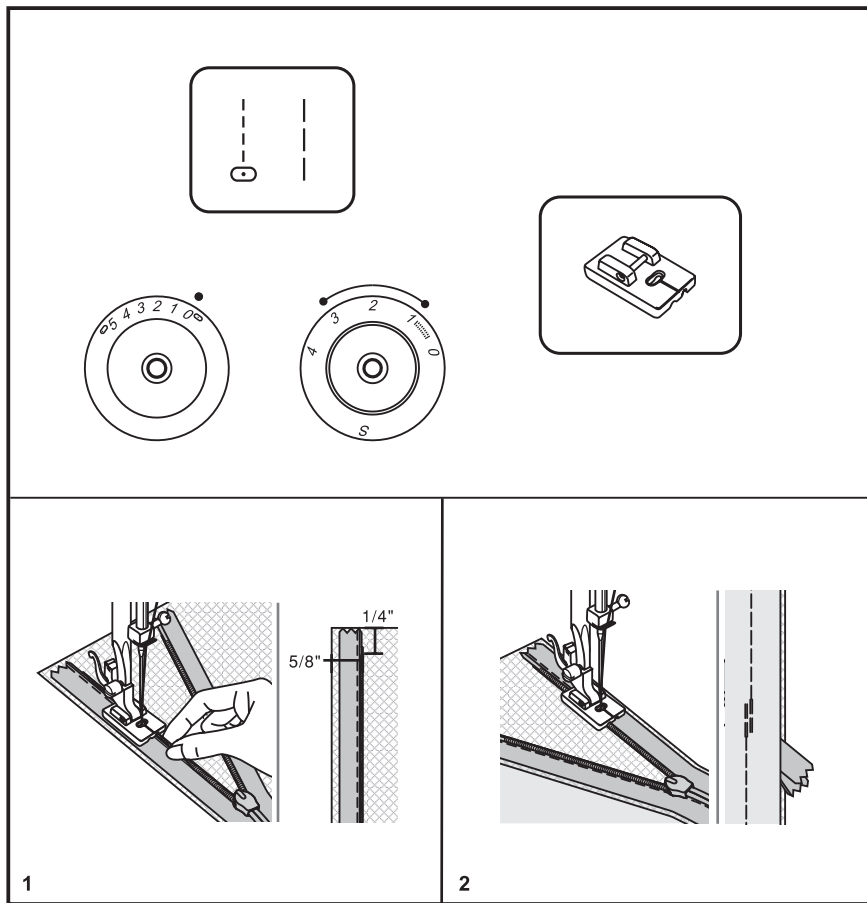
Prašome atkreipti dėmesį!

10 modelio dygsnio ilgio reguliatoriuje nėra "S" padėtis.

Лапка приобретается как специальная принадлежность

Эта лапка применяется для пришивания потайных застежек молния, которые закрываются швом и остаются незаметными. Закрепите на машине лапку для потайного пришивания молнии. Установите среднюю позицию иглы и выберите прямую строчку. Подачу транспортера в зависимости от материала становите на 1,0 - 3,0 мм. Раскрытую застежку молния наложите внутренней стороной на лицевую сторону материала, как показано на рис. 1. Кромку материала приложите к отметке 5/8 дюйма. Расположите застежку молния таким образом, чтобы спиральный ряд находился под правым желобком подошвы лапки, а застежка располагалась на расстоянии 1/4 дюйма от верхнего края материала. Пришейте молнию до упора замка застежки. Извлеките работу из машины. Чтобы пришить вторую половину застежки молния, приложите край материала, как показано на рис. 2, к маркировке 5/8 дюйма игольной пластины. Спиральный ряд поместите теперь под левый желобок подошвы лапки и пришейте застежку до упора замка. Извлеките работу из машины. Закройте застежку. Сложите материал таким образом, чтобы конец застежки молния выступал с правой стороны, как показано на рис. 2. Закрепите булавкой. Замените лапку для пришивания молнии обычной лапкой и прострочите прямой строчкой как можно ближе к застежке и затем закрепите строчку.

Просьба обратить внимание!
 У модели 10 у ручки выбора длинныстежка отсутствует позиция "S".



ET Peidetud tõmbluku tald

See tald on saadaval lisatarvikuna.

Selle tallaga õmmeldakse tõmblukke, mis jäävad varjatuks riide ääre alla. Kinnita peidetud tõmbluku tald masinasse. Reguleeri nõel keskmisesse asendisse ja lülita sisse sirge piste. Reguleeri piste pikkus sõltuvalt materjalist 1,0 - 3,0 mm. Aseta avatud tõmblukk materjali paremale poolele (joonis 1). Aseta materjali äär nõelaplaadil oleva 5/8" märgi kohale. Aseta tõmblukk nii, et selle spiraal asuks presstalla parempoolse väljalõike all ja luku algus jääks 1/4 tolli kaugusele materjali ülaservast. Õmble kuni luku lõpuni. Eemalda töö masina alt.

Teise lukupoole õblemiseks asetatakse materjali äär nõelaplaadil oleva 5/8" märgi kohale (joonis 2). Aseta luku spiraal presstalla vasakpoolse väljalõike alla ja õmble kuni luku lõpuni. Eemalda töö masina alt ja sulge tõmblukk. Voldi riie, nagu on näidatud joonisel 2. Kasuta nõõpnõelu materjali fikseerimiseks. Asenda tõmblukutald tavalise presstallaga ja õmble läbi võimalikult luku lähedalt. Lõpuks tee luku otsa kohal edaspidi ja tagurpidi õmmeldes mõned kinnituspisted.

Märkus:

Mudelil 10 puudub piste pikkusenupul asend "S".

LV Pēdina slēpto aizdaru rāvējslēdzēju iesūšanai

Pēdiņu var iegādāties kā speciālo piederumu.

Šī pēdina tiek pielietota iešujot slēptos rāvējslēdzējus aizdarēs, kas tiek aizvērti ar vīli un paliek napamanīti. Nostipriniet slēptā rāvējslēdzēja pēdiņu uz mašīnas. Uzstādiet adatu vidējā pozīcijā un izvēlaties taisno dūrienu vīli. Transportiera padēvi atkarībā no materiāla uzstādiet uz 1,0 - 3,0 mm. Rāvējslēdzēju atvērtā pozīcijā ar iekšējo malu nolieciet uz materiāla labās puses, kā parādīts zīmējumā 1. Materiāla malu pielieciet atzīmei 5/8 collas. Novietojiet rāvējslēdzēja aizdari tādā veidā, lai spirāles rinda atrastos zem pēdiņas labās puses, bet aizdare atrodas attālumā 1/4 collas no augšējās materiāla malas. Piešujiet rāvējslēdzēju līdž aizdares slēdzenei. Izņemiet izstrādājumu no mašīnas. Lai piešūtu otru rāvējslēdzēja pusīti, pielieciet materiāla malu kā parādīts 2 zīmējumā, markējums 5/8 collas uz adatu plāksnes. Spirāli palieciet zem kreisās pēdiņas malas un piešujiet līdž aizdares slēdzenei. Izņemiet darbu no mašīnas. Aiztaisiet aizdari. Novietojiet materiālu tādā veidā, lai rāvējslēdzēja aizdare būtu pagriezta uz labo pusi, kā parādīts 2 zīmējumā. Nostipriniet ar kniepatatiņu. Nomainiet rāvējslēdzēja piešūšanas pēdiņu pret parasto un nošujiet ar taisno vīli pēc iespējas tuvāk aizdarei un pēc tam nostipriniet vīli.

Lūgums pievērst uzmanību!

Modelim 10 dūriena garuma izvēlnes pogai nav pozīcija "S".

LT Pėdelė paslėptam užtrauktukui įsiūti

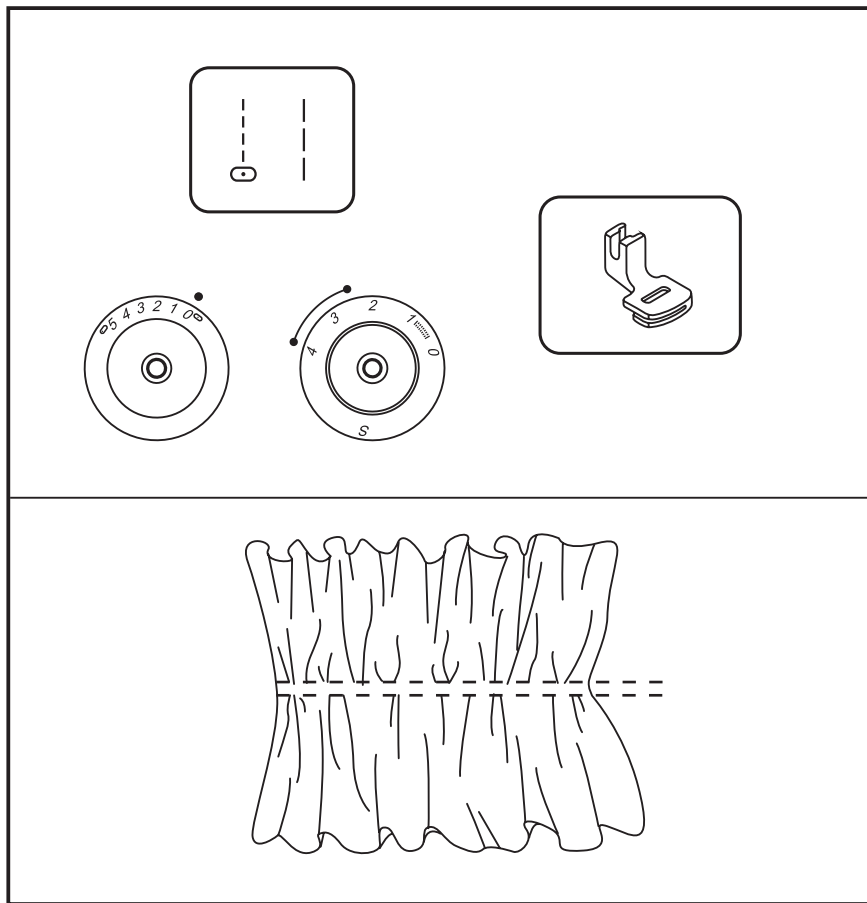
Pėdelę galima įsigyti papildomai.

Ši pėdelė naudojama paslėptiems užtrauktukams įsiūti, kurių nesimato po siūle. Įstatykite pėdelę paslėptam užtrauktukui. Nustatykite centrinę adatos padėtį ir pasirinkite tiesiąją siūlę. Transporterio padavimą priklausomai nuo medžiagos nustatykite tarp 1,0 - 3,0 mm. Atsegta užtrauktuką padėkite vidine puse ant gerosios medžiagos pusės, kaip parodyta pav. 1. Medžiagos kraštą sutapatinkite su žyme 5/8 colio. Padėkite užtrauktuką taip, kad jo dantukai būtų po dešiniuoju pėdelės grioveliu, o užsegimas būtų 1/4 colio atstumu nuo viršutinio medžiagos krašto. Prisiūkite užtrauktuką iki užsegimo galvutės. Ištraukite darbą iš mašinos.

Norėdami prisiūti antrą užtrauktuko pusę, padėkite medžiagos kraštą, kaip parodyta pav. 2, prie adatos plokštelės 5/8 colio markiruotės. Užtrauktuko dantukus padėkite po kairiuoju pėdelės grioveliu ir prisiūkite užtrauktuką iki užsegimo galvutės. Ištraukite darbą iš mašinos. Užsekite užtrauktuką. Sudėkite medžiagą taip, kad užtrauktuko galas matytųsi dešinėje pusėje, kaip parodyta pav. 2. Užfiksuokite medžiagą adatėle. Pakeiskite pėdelę užtrauktukui paprasta pėdele ir nusiūkite tiesią siūlę kiek įmanoma arčiau užsegimo ir užtvirtinkite.

Prašome atkreipti dėmesį!

10 modelio dygsnio ilgio reguliatoriuje nėra "S" padėtis.



Эту лапку можно приобрести в качестве специальной принадлежности.

- Установите лапку для собирания сборок.
- Установите ручку выбора строчки на "⊥" или "⊥".
- Средняя позиция иглы.
- Ручку выбора длины стежка установите между "2.5" и "4".
- Прострочите одну или несколько простегивающих строчек.
- Для усиления эффекта сосбаривания ослабьте натяжение верхней нитки (примерно до "2"), так чтобы нижняя нитка не вытягивалась на лицевую сторону.
- Натяните нижнюю нитку, чтобы собрать материал в сборки.

Просьба обратить внимание!

У модели 10 у ручки выбора длины стежка отсутствует позиция "S".

ET Krookimine

Tald on saadaval ainult lisatarvikuna.

- Kinnita krookimistald.
- Viige kujundi valija asendisse "⊖" või "⊕".
- Vii nõel keskasendisse.
- Vali piste pikkus vahemikus "2.5" - "4".
- Õmble üks või mitu rida otsepisteid.
- Kui soovid rohkem krookeid, lase ülemine niit lõdvemaks (umbes 2), et alumine niit lebaks materjali alaküljel.
- Tõmba alumist niiti lisakroogete saamiseks.

Märkus:

Mudelil 10 puudub piste pikkusenupul asend "S".

LV Krokošana

Piezīme: Speciālie piederumi

- Uzstādiet dūriena izvēles rokturi uz "⊖" vai "⊕".
- Vidējs adatas stāvoklis.
- Dūriena garuma izvēles rokturi uzstādiet starp atzīmēm "2.5" un "4".
- Nošujiet vienu vai vairākas nostiprināšanas vīles.
- Lai pastiprinātu krokošanās efektu atbrīvojiet augšējā diega nostiepumu (aptuveni uz "2"), tā lai apakšējais diegs neiznāktu uz ārpusi.
- Nostiepiet apakšējo diegu, lai savilktu materiālu krokās.

Lūgums pievērst uzmanību!

Modelim 10 dūriena garuma izvēlnespagai nav pozīcija "S".

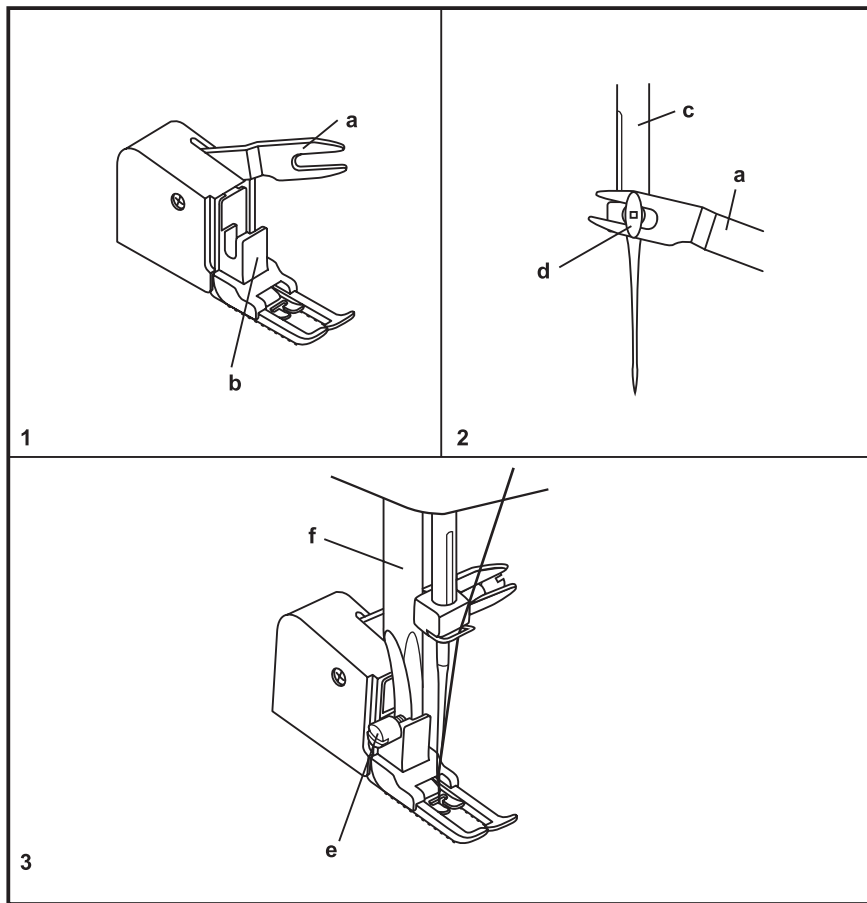
LT Raukimas

Šią pėdeleę galima įsigyti papildomai.

- Įstatykite pėdeleę raukimui. Siūlių pasirinkimo rankenėle ties "⊖" arba "⊕".
- Centrinė adatos padėtis.
- Dygsnio ilgio pasirinkimo rankenėle nustatykite į padėtį tarp "2,5" ir "4".
- Nusiūkite vieną ar keletą dygsniavimo siūlių.
- Norėdami sustiprinti raukimo efektą, sumažinkite viršutinio siūlo įtempimą (maždaug iki "2"), taip kad apatinio siūlo nesimatytų gerojoje medžiagos pusėje.
- Patraukite apatinį siūlą, kad suraukti medžiagą.

Prašome atkreipti dėmesį!

10 modelio dygsnio ilgio reguliatoriuje nėra "S" padėties.



Эту лапку можно приобрести в качестве специальной принадлежности.

Всегда вначале пробуйте шить без лапки верхнего транспортера и применяйте ее только при необходимости.

Эта лапка обеспечивает равномерное перемещение верхнего и нижнего слоев материала и облегчает совмещение рисунка сшиваемых частей материала. Эта лапка предотвращает неравномерное перемещение проблематичных материалов.

1. Поднимите стержень лапкодержателя.
2. Снимите лапкодержатель, вывернув винт (3) (см. стр. 28).
3. Установите лапку верхнего транспортера в следующем порядке:
 - 1) Вилка должна охватывать винт крепления иглы. (2)
 - 2) Передвиньте пластиковую крепежную головку слева направо, так чтобы она установилась на стержне лапкодержателя.
 - 3) Опустите стержень лапкодержателя.
 - 4) Затяните крепежный винт.
4. Проследите за тем, чтобы оба крепежных винта были туго затянуты.
5. Выведите нижнюю нитку и затяните обе нитки назад под лапку.

- a Вилка
 b Крепежный винт
 c Стержень игловодителя
 d Винт крепления иглы и держатель
 e Винт крепления лапки
 f Стержень лапкодержателя

Tald on saadaval ainult lisatarvikuna.

Püüa alati õmmelda kõigepealt Ilma ülemise transportöörtallata ja kasuta seda ainult vajaduse korral.

Lisatarvik "Ülemine transportöör tald" ühtlustab ülemiste ja alumiste materjalikihtide ettesöötmist ning parandab diagonaalide, triipude ja kujundite kokkusobitamist. See tald aitab ka takistada väga raskete materjalide ebaühtlast ettesöötmist.

1. Tõsta presstalla varras üles.
2. Eemalda presstalla hoidja (vaata lk 29)
3. Kinnita "ülemine transportöörtald" masina külge järgmisel viisil.
 - i) Kahvel peab sobima nõelakruvi ja klambriga. (2)
 - ii) Libista plastikust kinnituspea enda poolt vaadates vasakult paremale i, et see fikseeruks presstalla varda.
 - iii) Vii presstalla varras alla.
 - iv) Keera fikseerimiskruvi kinni
4. Kontrolli, et nõelakruvi ja fikseerimiskruvi oleksid kõvasti kinni keeratud.
5. Tõmba pooliniit üles. Vii mõlemad niidid taha presstalla alla.
 - a Kahvel
 - b Kinnituspea
 - c Nõelavarras
 - d Nõelakruvi& klamber
 - e Presstalla varda kinnituskruvi
 - f Presstalla varras

Piezīme: Speciālie piederumi.

Vienmēr iesākumā mēģiniet šūt bez augšējā transportiera pēdiņas un izmantojiet to vienīgi nepieciešamības gadījumā.

Šī pēdiņa nodrošina vienmērīgu materiāla augšējās un apakšējās kārtas pārvietošanos un atvieglo zīmējumu savienošanu materiāla sašujamajam daļām. Šī pēdiņa novērš nevienmērīgu sarežģītu materiālu pārvietošanos.

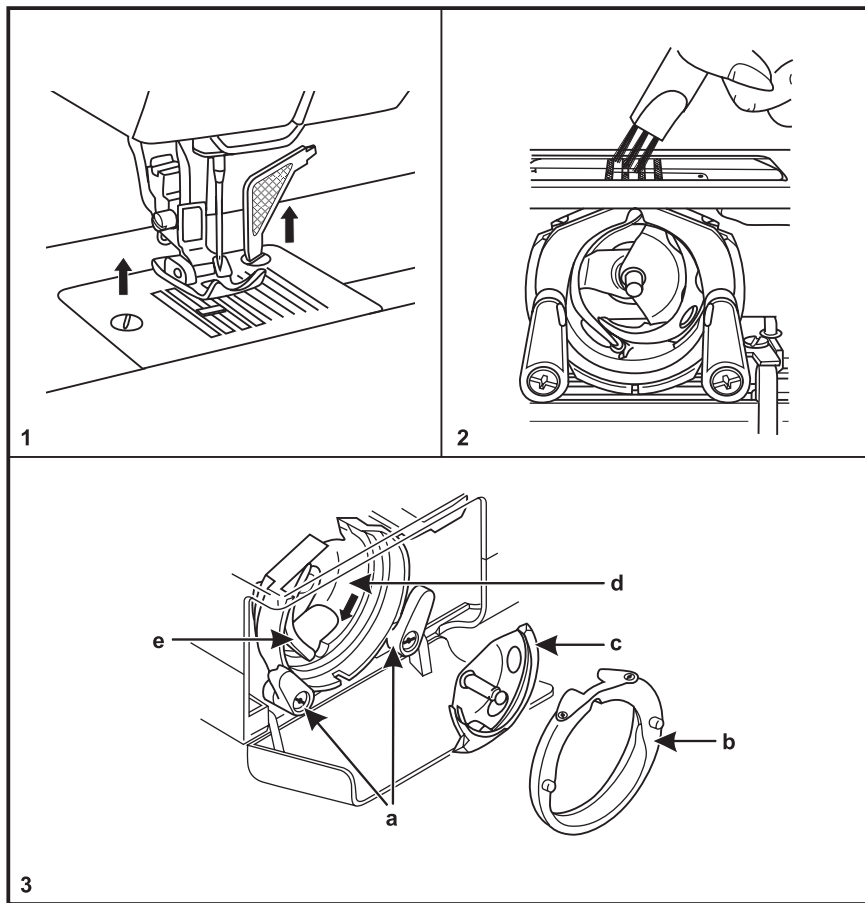
1. Paceliet pēdiņas turētāja stieni.
2. Noņemiet pēdiņas turētāju, izskrūvējot skrūvi (3) (skat. 29 lpp.)
3. Uzstādiet augšējā transportiera pēdiņu sekojošā kārtībā:
 - i) dakšiņai jāaptver adatas piestiprināšanas skrūve. (2)
 - ii) Pārbīdiet plastmasas piestiprināšanas galviņu un kreisās puses pa labi, tā lai tā tiktu uzstādīta uz adatas turētāja stienā.
 - iii) Nolaidiet pēdiņas turētāja stieni.
 - iv) Pievelciet piestiprināšanas skrūvi.
4. Sekojiet tam, lai abas piestiprināšanas skrūves tiktu cieši pieskrūvētas.
5. Izvadiet apakšējo diegu un nostiepiet abus diegus zem pēdiņas.
 - a Dakšiņa
 - b Piestiprināšanas skrūve
 - c Adatas vadītāja stienis
 - d Adatas un turētāja piestiprināšanas skrūve
 - e Pēdiņas piestiprināšanas skrūve
 - f Pēdiņas turētāja stienis.

Šią pėdelę galima įsigyti papildomai.

Visada pirma bandykite siūti be viršutinio transporterio pėdelės ir naudokite ją, tik reikalui esant.

Ši pėdelė užtikrina tolygų viršutinio ir apatinio medžiagos sluoksnių judėjimą ir palengvina susiuvamų medžiagos dalių rašto derinimą. Ši pėdelė užtikrina tolygų problemiškų medžiagų padavimą.

1. Pakelkite pėdelės laikiklio strypą.
2. Nuimkite pėdelės laikiklį, atsukus varžtą (3) (žr. psl. 29)
3. Įdėkite viršutinio transporterio pėdelę tokia eilės tvarka:
 - i) Šakutė turi prisitvirtinti prie adatos laikiklio. (2)
 - ii) Pastumkite plastikinę tvirtinimo galvutę iš kairės į dešinę taip, kad ji prisitvirtintų prie pėdelės laikiklio strypo.
 - iii) Nuleiskite pėdelės laikiklio strypą.
 - iv) Priveržkite tvirtinimo varžtą.
4. Įsitinkinkite, kad abu tvirtinimo varžtai gerai priveržti.
5. Ištraukite apatinį siūlą ir nuveskite abu siūlus po pėdele.
 - a Šakutė
 - b Tvirtinimo varžtas
 - c Adatos vedžiotuvo strypas
 - d Adatos tvirtinimo varžtas ir laikiklis
 - e Pėdelės tvirtinimo varžtas
 - f Adatos laikiklio strypas

**Внимание:**

Главный выключатель установите в положение "0". Перед установкой или снятием деталей, а также перед чисткой отсоединяйте машину от сети, извлекая вилку из розетки.

Чистка**Снятие игольной пластины:**

Переведите иглу в самое верхнее положение. Удалите приставную швейную платформу и откройте откидную крышку. Выверните оба винта, затем снимите игольную пластину. (1)

Чистка и смазка челнока:

Для извлечения шпульного колпачка ухватите его за откинутую защелку и вытяните из челнока. (3). Откиньте наружу оба держателя (а) челнока. Извлеките крышку корпуса хода челнока (b) и челнок (c). Вначале очистите транспортер щеткой-кисточкой (2), затем протрите мягкой, сухой тряпкой челнок (c), челноковый паз (d) и крышку корпуса хода челнока (b). В точки (d) капните 1-2 капли машинного масла. Поверните маховое колесо, чтобы толкатель (e) перешел в левое положение. Установите на место челнок (c) и крышку корпуса хода челнока (b) и поверните внутрь оба держателя челнока (a). Снова установите шпульку, шпульный колпачок и игольную пластину.

Важно! Используйте только высококачественное специальное масло для бытовых швейных машин с электроприводом!

Важно: Обрезки ткани и ниток необходимо регулярно удалять. Ваша машина должна регулярно обслуживаться механиком сервисной службы.

Tähelepanu:

*J*Keera pealüüti asendisse "O". Enne õmblusmasina osade masina külge kinnitamist või nende eemaldamist, samuti puhastamiseks tõmba õmblusmasin vooluvõrgust välja.

Puhastamine**Nõelaplaadi eemaldamine:**

Tõsta nõel kõige ülemisse asendisse. Eemalda väljatõmmatav laud ja ava hingedega esikate. Keera mõlemad kruvid välja, siis eemalda nõelaplaat. (1)

Süstiku puhastamine ja määrimine:

Võta poolipesa süstikukorpusest välja, tõmmates teda klapist (3). Vabasta kaks süstiku sulgurõnga fiksaatorit (a), sulgurõngas (b) ja süstik (c). Puhasta kõigepealt harjaga transportöör (2). Seejärel pehme lapiga süstik (c), süstiku korpus (d) ja sulgurõngas (b). Kanna pinnale (d) 1 - 2 tilka õmblusmasina õli. Põõra käsiratta abil tõukur (e) vasakpoolsesse asendisse. Pane tagasi süstik (c), siis sulgurõngas (b) ning põõra kinni mõlemad fiksaatorid (a). Paigalda pool, poolipesa ja pane tagasi nõelaplaat.

Märkus:

Kui nõel on all, ei saa süstikukonksu eemaldada.

Tähtis:

Riidetükid, ebemed ja niidiotsad tuleb regulaarselt eemaldada. Õmblusmasin tuleb regulaarselt esitada ülevaatamiseks teie kohalikule müügiesindajale.

Uzmanību:

*G*alveno slēdzi uzstādiet pozīcijā "O". Pirms detaļu noņemšanas vai uzstādīšanas, kā arī pirms tīrīšanas atvienojiet mašīnu no elektrības padeves, izņemot kontaktdakšu no rozetes.

Tīrīšana**Adatu plates noņemšana:**

Pavirziet adatu galējā augšējā stāvoklī. Noņemiet pieliekamo šūšanas platformu un atveriet atgāžamo vāciņu. Izskrūvējiet abas skrūves, tad noņemiet adatu plati (1)

Kuģīša mehānisma tīrīšana un eļļošana:

Lai izvilktu spolītes turētāju noņemiet to aiz atbīdāmā turētāja un izvelciet no kuģīša mehānisma. (3) Atbrīvojiet uz ārpusi abus (a) kuģīša turētājus. Izņemiet kuģīša gājienu korpusa vāciņu (b) un kuģīti (c). No sākuma attīriet transportieri ar otiņu (2), tad notīriet ar mīkstu un sausu lupatiņu kuģīti (c), kuģīša actiņu (d) un kuģīša gājienu korpusa vāciņu (b). Punktā (d) iepilniet 1-2 pilles eļļas. Pagrieziet spararatu, lai grūdējs (e) pārietu galējā kreisajā stāvoklī. Atlieciet vietā kuģīti (c) un pagrieziet uz iekšpusi abus kuģīša turētājus (a). Atlieciet atpakaļ spolīti, spolītes turētāju un adatas plati.

Svarīgi!

Izmantojiet vienīgi augstākās kvalitātes speciālo eļļu sadzīves elektriskajām šujmašīnām.

Svarīgi!

Audumu un diegu atlikumus nepieciešams regulāri izņemt. Jūsu šujmašīna regulāriem intervāliem ir jāapkalpo servisa dienestā pie pieredzējuša mehāniķa.

Dėmesio:

*P*agrindinį jungiklį nustatykite į padėtį "O". Atlikdami mechanizmo valymą arba detalių keitimą, visada išjunkite mašiną iš tinklo, ištraukę kištuką iš lizdo.

Valymas**Adatos plokštelės nuėmimas**

Pakelkite adatą į aukščiausią padėtį. Nuimkite papildomą staliuką ir atidarykite šaudyklės dangtelį. Atsukite abu varžtus ir nuimkite adatos plokštelę. (1)

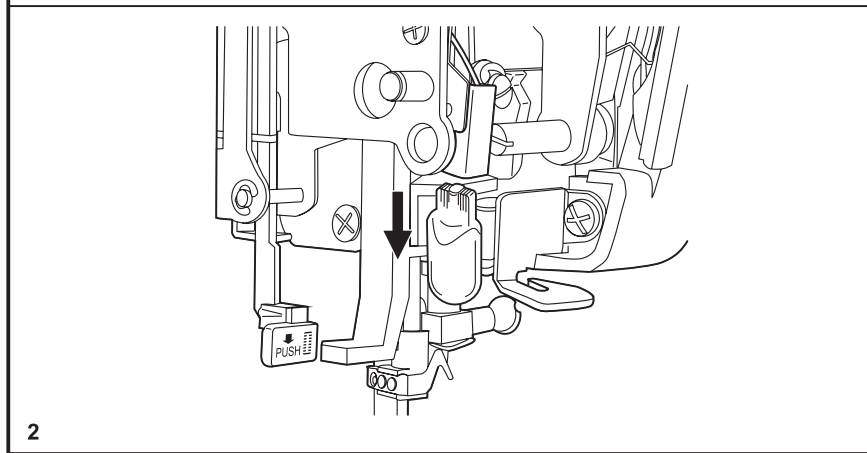
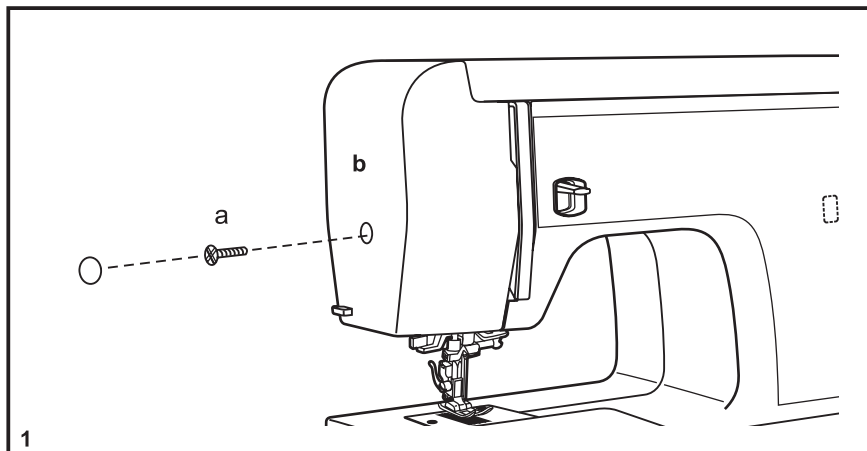
Šaudyklės valymas ir tepimas:

Norėdami išimti šaudyklės dangtelį, paimkite jį už snapelio ir ištraukite iš šaudyklės. (3) Paslinkite į šonus šaudyklės skląstis (a). Nuimkite šaudyklės eigos korpuso dangtelį (b) ir šaudyklę (c). Pirma nuvalykite transporterį šepetėliu-teptuku (2), po to nuvalykite minkštu, sausu skudurėliu šaudyklę (c), šaudyklės apkabą (d) ir šaudyklės eigos korpuso dangtelį (b). Ilašinkite 1-2 mašininės alyvos lašus į taškus (d). Pasukite smagračių, kad stūmoklis (e) pereitų į kairinę padėtį. Įdėkite šaudyklę (c) ir šaudyklės eigos korpuso dangtelį (b), užfiksukite šaudyklės skląstis (a) pirminėje padėtyje. Įdėkite atgal riteelį, šaudyklės dangtelį ir adatos plokštelę.

Pastaba: Kai adata nuleista, šaudyklės išimti negalima.

Svarbu! Naudokite tik aukštos kokybės alyvą, skirtą specialiai būtinoms siuvimo mašinoms.

Svarbu! Reguliariai pašalinkite medžiagos pūkelių ir siūlus. Jūsų mašina turi būti reguliariai aptarnaujama specializuotame techniniame centre.



Замена лампочки

Внимание:

Главный выключатель установите на "0".
Отсоедините машину от сети путем
извлечения штепсельной вилки из розетки.

Снимите панель, выверните винт (а),
снимите крышку головки (b). (1)

Внимание:

Вначале лампочка накаливания
должна охладиться, только после этого ее
можно извлечь и заменить. Для замены
лампочки нужно потянуть вниз. (2)

Применяйте лампочки накаливания при
напряжении 12В/5Вт.

Лампочки можно приобрести в
специализированных магазинах.
Установите на место крышку головки
машины, заверните винт, вдвиньте панель.

Lambipirni vahetamine**Tähelepanu:**

Keera pealüliti asendisse "O".
Eemalda õmblusmasin vooluvõrgust.

Keera lahti kruvi (a) õmbluspea vasakul poolel ja eemalda otsaplaat (b). (1)

Tähelepanu:

Oota et lambipirn jahtuks, enne kui seda puudutad. Eemalda pirn teda allapoole tõmmates (2).

Kasutage pirne 220/240 V - 12V/5W
Pirne võib osta elektritarvete kauplustest.
Paigaldage otsaplaat ja keera kruvi kinni.

Lampiņas nomaiņa**Uzmanību:**

Galveno izslēdzēju novietojiet stāvoklī "O".
Atvienojiet mašīnu no elektrības, atvienojot elektrovadu no elektrotīkla.

Noņemiet paneli un izskrūvējiet skrūvīti (a), noņemiet galviņas vāciņu (b). (1).

Uzmanību:

Uzkarsušu lampiņu nepieciešams atdzesēt, tikai pēc tam to izskrūvējiet un nomainiet ar jaunu. Lai lampiņu nomainītu to nepieciešams pavilkt uz leju (2).

Izmantojiet lampiņas ja spriegums spriegums 220/240 V -12 V/5Wat.
Lampiņas var iegādāties specializētajos veikalos. Atlieciet atpakaļ mašīnas galviņas vāciņu, aizskrūvējiet skrūvi, pastumiet paneli.

Lemputės keitimas**Dėmesio:**

Pagrindinį jungiklį nustatykite į padėtį "O".
Atlikdami mechanizmo valymą arba detalių keitimą, visada išjunkite mašiną iš tinklo, ištraukę kištuką iš lizdo.

Išsukite varžtą (a) ir nuimkite priekinį dangtį (b). (1)

Dėmesio:

Lemputė gali būti karšta, palaukite kol ji atvės. Norėdami išimti lempuotę, patraukite ją į apačią. (2)

Naudokite 5W/12V galingumo lemputes, kurias galima įsigyti specializuotose parduotuvėse.
Įdėkite priekinį dangtį ir užsukite varžtą.

Неполадка	Причины	Устранение неполадки
Обрыв игольной нитки	<ol style="list-style-type: none"> 1. Машина неправильно заправлена нитками 2. Слишком сильное натяжение ниток 3. Слишком толстая нитка для этой иглы 4. Неправильно вставлена игла 5. Нитка обвила стержень катушкодержателя 6. Повреждена игла 	<ol style="list-style-type: none"> 1. Заново заправить машину нитками 2. Ослабить натяжение нитки 3. Выбрать более толстую иглу 4. Вынуть и правильно вставить иглу. Лыска на колбе иглы должна быть направлена назад. 5. Снять нитку со стержня и намотать ее на катушку 6. Заменить иглу
Пропуск стежков	<ol style="list-style-type: none"> 1. Неправильно вставлена игла 2. Повреждена игла 3. Использована нитка не подходящей толщины 4. Неправильно установлена лапка 	<ol style="list-style-type: none"> 1. Вынуть и правильно вставить иглу. Лыска на колбе иглы должна быть направлена назад. 2. Вставить новую иглу 3. Выбрать иглу, подходящую к нитке и материалу. 4. Проверить лапку и правильно ее установить
Поломка иглы	<ol style="list-style-type: none"> 1. Повреждена игла 2. Неправильно установлена лапка 3. Неправильно выбрана толщина нитки 4. Установлена не подходящая лапка 	<ol style="list-style-type: none"> 1. Вставить новую иглу 2. Вынуть и правильно вставить иглу 3. Выбрать иглу, подходящую к нитке и материалу. 4. Выбрать подходящую лапку
Ослабленные стежки	<ol style="list-style-type: none"> 1. Машина неправильно заправлена нитками 2. Неправильно заправлен шпульный колпачок / неправильно заправлена капсула челнока. 3. См. соотношение "игла-материал-нитка" 4. Неправильное натяжение ниток 	<ol style="list-style-type: none"> 1. Проверить заправку машины нитками 2. Заправить шпульный колпачок, как показано на рисунке. 3. Толщина иглы должна соответствовать материалу и нитке 4. Скорректировать натяжение нитки
Сморщивание швов или соборивание материала	<ol style="list-style-type: none"> 1. Игла слишком толстая для этого материала 2. Неправильно выбрана длина стежка 3. Слишком сильное натяжение ниток 	<ol style="list-style-type: none"> 1. Выбрать менее толстую иглу 2. Заново установить длину стежка 3. Уменьшить натяжение нитки
Неравномерные строчки и подача транспортера	<ol style="list-style-type: none"> 1. Плохое качество ниток 2. Неправильно заправлен шпульный колпачок / неправильно заправлена капсула челнока. 3. Материал подтягивался вручную 	<ol style="list-style-type: none"> 1. Применять нитки лучшего качества 2. Извлечь шпульный колпачок, заново заправить его и правильно вставить. 3. Не подтягивать материал во время шитья, работа должна перемещаться только транспортером
Слишком сильный шум	<ol style="list-style-type: none"> 1. Машина требует смазки 2. Пыль или масло в челноке 3. Использовалось масло плохого качества 4. Повреждена игла 	<ol style="list-style-type: none"> 1. Смазать машину, как описано в руководстве 2. Очистить челнок и транспортер, как описано в руководстве 3. Применять только машинное масло высокого качества 4. Заменить иглу
Защемление ниток	<ol style="list-style-type: none"> 1. Нитка защемилась в челноке 	<ol style="list-style-type: none"> 1. Удалить верхнюю нитку и шпульный колпачок, поворачивать маховое колесо назад и вперед и удалить обрезки ниток. Смазать машину, как описано в руководстве
Машина шьет в обратном направлении	<ol style="list-style-type: none"> 1. Машина шьет в обратном направлении 	<ol style="list-style-type: none"> 1. Поверните ручку выбора строчки до следующей позиции

Probleem	Põhjus	Korrigeerimine
Ülemine niit katkeb	<ol style="list-style-type: none"> 1. Masin pole korralikult niidistatud 2. Niidi pinge on liiga suur 3. Niit on nõela jaoks liiga jäme 4. Nõel pole korralikult paigaldatud 5. Niit on kerinud end rullivarda ümber 6. Nõel on kahjustatud 	<ol style="list-style-type: none"> 1. Niidista masin uuesti 2. Vähenda niidi pinget (väiksem number) 3. Vali suurem nõel 4. Eemalda nõel ja paigalda see uuesti (lame külg tahapoole) 5. Eemalda niit ja keri rullile 6. Asenda nõel
Vahele jäetud pisted	<ol style="list-style-type: none"> 1. Nõel pole korralikult paigaldatud 2. Nõel on kahjustatud 3. On kasutatud vale jämedusega nõela 4. Tald on valesti paigaldatud 	<ol style="list-style-type: none"> 1. Eemalda nõel ja paigalda see uuesti (lame külg tahapoole) 2. Pane sisse uus nõel 3. Vali nõel, mis sobib niidi ja materjaliga 4. Kontrolli ja kinnita presstald korralikult
Nõel murdub	<ol style="list-style-type: none"> 1. Nõel on kahjustatud 2. Tald on valesti paigaldatud 3. Nõela jämedus ei sobi materjalile 4. On paigaldatud vale presstald 	<ol style="list-style-type: none"> 1. Paigalda uus nõel 2. Paigalda nõel õigesti (lame külg tahapoole) 3. Vali nõel, mis sobib niidi ja materjaliga 4. Vali õige presstald
Lõdvad pisted	<ol style="list-style-type: none"> 1. Masin pole korralikult niidistatud 2. Poolipesa pole korralikult niidistatud 3. Nõela / materjali / niidi kombinatsioon pole õige 4. Niidi pinge pole õige 	<ol style="list-style-type: none"> 1. Kontrolli niidistamist 2. Niidista poolipesa nagu joonisel näidatud 3. Nõela jämedus peab sobima materjali ja niidiga 4. Korrigeeri niidi pinget
Õmblused kisuvad või materjal kroogib	<ol style="list-style-type: none"> 1. Nõel on materjali jaoks liiga jäme 2. Pistepikkus on valesti valitud 3. Niidi pinge on liiga suur 	<ol style="list-style-type: none"> 1. Vali peenem nõel 2. Muuda piste pikkuse reguleeringut 3. Vähenda niidi pinget
Ebaühtlased pisted, ebaühtlane ettesöötmine	<ol style="list-style-type: none"> 1. Ebakvaliteetne niit 2. Poolipesa on valesti niidistatud 3. Materjali on tiritud 	<ol style="list-style-type: none"> 1. Vali parema kvaliteediga niit 2. Eemalda poolipesa, niidista uuesti ja kinnita korralikult 3. Ära kisu riidet õmblemise ajal, lase õmblusmasinal seda edasi vedada
Masin on lärmakas	<ol style="list-style-type: none"> 1. Masin on määrimata 2. Riideebemed või õli on kogunenud konksule või nõela vardale 3. On kasutatud ebakvaliteetset õli 4. Nõel on vigastatud 	<ol style="list-style-type: none"> 1. Määri nagu kirjeldatud 2. Puhasta süstikukonks ja ja transportöör nagu kirjeldatud 3. Kasuta vaid kvaliteetset õmblusmasina õli 4. Asenda nõel
Masin kiilub kinni	<ol style="list-style-type: none"> 1. Niit on kinni kiilunud süstikukorpusesse 	<ol style="list-style-type: none"> 1. Eemalda ülemine niit ja poolipesa, pööra hooratast käsitsi edasi-tagasi ning eemalda niidijäädgid. Määri nagu kirjeldatud.
Masin õmbleb tagasisuunas	<ol style="list-style-type: none"> 1. Masin õmbleb tagasisuunas 	<ol style="list-style-type: none"> 1. Pööra pistetevalija järgmisse asendisse

Defekts	Iemesls	Bojājuma novēršana
Adatas diega pārplīšana	<ol style="list-style-type: none"> 1. Mašīnā nepareizi ievērti diegi 2. Pārāk spēcīgs diegu nostiepums 3. Pārāk biezs diegs attiecīgajai adatai 4. Nepareizi ievietota adata 5. Diegs aptinies ap spoles turētāja stieni. 6. Bojāta adata 	<ol style="list-style-type: none"> 1. Atkārtoti ievērt mašīnā diegus 2. Atslābināt diegu nostiepumu 3. Izvēlēties resnāku adatu 4. Izņemt un atkārtoti pareizi ievietot adatu. Nošķēlums adatas kolbai jāsgriež uz aizmuguri. 5. Noņemt diegu no stieņa un uztīt to uz spoles 6. Nomainīt adatu
Dūrienu izlaišana	<ol style="list-style-type: none"> 1. Nepareizi ievietota adata 2. Bojāta adata 3. Izmantots nepiemērota biezuma diegs 4. Nepareizi uzstādīta pēdiņa 	<ol style="list-style-type: none"> 1. Izņemt un pareizi uzstādīt adatu. Nošķēlums adatas kolbai jāsgriež uz aizmuguri. 2. Uzstādīt jaunu adatu 3. Izvēlēties adatu, kas der diegam un materiālam 4. Pārbaudīt pēdiņu un pareizi to uzstādīt
Adatas lūzums	<ol style="list-style-type: none"> 1. Bojāta adata 2. Nepareizi uzstādīta pēdiņa 3. Nepareizi izvēlēts diega biezums 4. Uzstādīta nepiemērotā pēdiņa 	<ol style="list-style-type: none"> 1. Uzstādīt jaunu adatu 2. Izņemt un pareizi uzstādīt adatu 3. Izvēlēties adatu, kas der diegam un materiālam 4. Izvēlēties piemērotu pēdiņu
Dūrienu atslābināšanās	<ol style="list-style-type: none"> 1. Mašīna nepareizi uzpildīta ar diegiem 2. Nepareizi uzpildīts spolītes vāciņš / nepareizi uzpildīta kuģīša kapsula. 3. Nepareiza proporcija "adatas - materiāls - diegs" 4. Nepareizs diega nostiepums 	<ol style="list-style-type: none"> 1. Pārbaudīt mašīnas uzpildījumu ar diegiem 2. Uzpildīt spolītes vāciņu / kuģīša kapsulu, kā parādīts attēlā. 3. Adatas biežumam jāatbilst diegam un materiālam. 4. Noregulēt diega nostiepumu
Šuvju sakrokošanās vai materiāla saraušanās	<ol style="list-style-type: none"> 1. Adata pārāk bieža dotajam materiālam 2. Nepareizi izvēlēts dūriena garums 3. Pārāk spēcīgs diegu nostiepums 	<ol style="list-style-type: none"> 1. Izvēlēties plānāku adatu 2. Atkārtoti uzstādīt dūriena garumu 3. Samazināt diega nostiepumu
Nevienmērīgas vīles un transportiera padošanās	<ol style="list-style-type: none"> 1. Slikta diegu kvalitāte 2. Nepareizi uzpildīts spolītes vāciņš / nepareizi uzpildīta kuģīša kapsula 3. Materiāls ticis pievilktis ar roku 	<ol style="list-style-type: none"> 1. Izmantot labākas kvalitātes diegus 2. Izņemt spolītes vāciņu / kuģīša kapsulu, atkārtoti to uzpildīt un pareizi ievietot. 3. Nēvilkt uz sevi materiālu šūšanas laikā, izstrādājumu jāpārviesto vienīgi transportierim
Pārāk liels troksnis mašīnai darbojoties	<ol style="list-style-type: none"> 1. Mašīnai nepieciešama eļļošana 2. Putekļi jeb eļļa kuģītī vai uz adatas virzītāja stieņa. 3. Tikusi izmantota slikta kvalitātes eļļa 4. Bojāta adata 	<ol style="list-style-type: none"> 1. Saeļļot mašīnu kā aprakstīts pamācībā 2. Attīrīt kuģīti un transportieri, kā aprakstīts pamācībā. 3. Izmantot vienīgi augstas kvalitātes šujmašīnu eļļu. 4. Nomainīt adatu.
Diegu iesprūšana	<ol style="list-style-type: none"> 1. Diegs iesprūdis kuģītī 	<ol style="list-style-type: none"> 1. Noņemt augšējo diegu un spolītes vāciņu, pagrieziet spara ratu atpakaļ un uz priekšu, izņemot diegu pārpalikumus. Saeļļot mašīnu kā parādīts pamācībā.
Šujmašīna šuj atpakaļgaitā	<ol style="list-style-type: none"> 1. Šujmašīna šuj atpakaļgaitā 	<ol style="list-style-type: none"> 1. Pagrieziet dūrienu izvēles pārslēdzēju uz nakošo izcilni

Problema	Priežastys	Sprendimas
Nutrūksta adatos siūlas	<ol style="list-style-type: none"> 1. Netinkamai įverti siūlai 2. Per didelis siūlo įtempimas 3. Per storas siūlai šitai adatai 3. Sulenkta arba buka adata 4. Netinkamai įdėta adata 5. Siūlas apsvinčio aplink ritės laikiklį 6. Pažeista adata 	<ol style="list-style-type: none"> 1. Iš naujo įverti siūlus 2. Atlaisvinti siūlą įtempimą 3. Įdėti storesnę adatą 4. Išimti ir teisingai įstatyti adatą, plokščia kolbos puse nuo savęs 5. Nuimti siūlą nuo laikiklio ir privynioti ant ritės 6. Pakeisti adatą
Praleidžiami dygsniai	<ol style="list-style-type: none"> 1. Netinkamai įdėta adata 2. Pažeista adata 3. Naudojamas netinkamo storio siūlas 4. Neteisingai įdėta pėdelė 	<ol style="list-style-type: none"> 1. Išimti ir teisingai įstatyti adatą, plokščia kolbos puse nuo savęs 2. Pakeisti adatą 3. Suderinti adatos storį su siūlais ir medžiaga 4. Patikrinti pėdelę ir teisingai ją įdėti
Sulūžo adata	<ol style="list-style-type: none"> 1. Pažeista adata 2. Netinkamai įdėta adata 3. Neteisingai pasirinktas siūlo storis 4. Įdėta netinkama pėdelė 	<ol style="list-style-type: none"> 1. Pakeisti adatą 2. Išimti ir teisingai įstatyti adatą 3. Suderinti adatos storį su siūlais ir medžiaga 4. Įdėti tinkamą pėdelę
Nepakankamai įtempti dygsniai	<ol style="list-style-type: none"> 1. Netinkamai įverti siūlai 2. Netinkamai įvertas apatinis siūlas/ netinkamai įdėtas ritelės laikiklis 3. Netinkama kombinacija "adatos-medžiaga-siūlai" 4. Neteisingas siūlų įtempimas 	<ol style="list-style-type: none"> 1. Iš naujo įverti siūlus 2. Įverti apatinį siūlą/ įdėti ritelės laikiklį, kaip parodyta pav. 3. Adatos numeris turi atitikti medžiagą ir siūlą 4. Sureguliuoti siūlų įtempimą
Medžiaga raukšlėjasi	<ol style="list-style-type: none"> 1. Adatos numeris neatitinka medžiagos tipo 2. Netinkamas dygsnio ilgis 3. Per didelis siūlo įtempimas 	<ol style="list-style-type: none"> 1. Pasirinkti plonesnę adatą 2. Nustatyti tinkamą dygsnio ilgį 3. Sumažinti siūlo įtempimą
Nevienodi dygsniai, netolygus medžiagos padavimas	<ol style="list-style-type: none"> 1. Prastos kokybės siūlai 2. Netinkamai įvertas apatinis siūlas/ netinkamai įdėtas ritelės laikiklis 3. Medžiaga buvo tempiama siuvimo metu 	<ol style="list-style-type: none"> 1. Naudoti geros kokybės siūlus 2. Įverti apatinį siūlą/ įdėti ritelės laikiklį, kaip parodyta pav. 3. Netraukti medžiagos siuvimo metu, o tik atsargiai nukreipti
Nenormalus triukšmas mašinos darbo metu	<ol style="list-style-type: none"> 1. Mašiną reikia sutepti 2. Šaudyklėje susikaupę pūkeliai arba alyva. 3. Naudojama prastos kokybės alyva 4. Pažeista adata 	<ol style="list-style-type: none"> 1. Sutepkite mašiną, kaip aprašyta instrukcijoje 2. Išvalykite šaudyklę ir transporterį, kaip aprašyta instrukcijoje 3. Naudoti tik aukštos kokybės mašininę alyvą 4. Pakeisti adatą
Mašina stringa	<ol style="list-style-type: none"> 1. Siūlas užstrigo šaudyklėje 	<ol style="list-style-type: none"> 1. Ištraukti viršutinį siūlą, išimti ritelės laikiklį, pasukti smagratį pirmyn ir atgal, pašalinti siūlų likučius. Sutepti mašiną, kaip aprašyta instrukcijoje.
Mašina siūna atbulai	<ol style="list-style-type: none"> 1. Mašina siūna atbulai 	<ol style="list-style-type: none"> 1. Pasukite dygsnių pasirinkimo rankenėlę iki kito padidėjimo.

Специальные правила и условия эффективного и безопасного использования, хранения и транспортировки.

1. Это изделие является бытовым прибором и предназначено для домашнего использования.
2. Транспортировка изделия должна осуществляться в индивидуальной фирменной упаковке (с пенопластом), обеспечивающей его сохранность, поэтому просим Вас сохранять фирменную упаковку для возможной транспортировки изделия.
3. Не допускается работа изделия в условиях нестабильности энергосети (резких перепадов силы тока и напряжения).
4. Не допускайте попадания на изделие и внутрь изделия воды и других жидкостей.
5. Не допускайте попадания внутрь изделия бытовых насекомых (тараканов, муравьев и т.д.), так как это может вызвать появление дефектов электронных и электрических узлов.
6. Не допускайте попадания внутрь изделия посторонних предметов (в том числе булавок, игл и тому подобного), так как это может привести к возникновению дефектов.
7. Обращайтесь с изделием осторожно, оберегайте от ударов и других механических повреждений.
8. Не допускается эксплуатация изделия с дефектами и неисправностями, если это не было оговорено продавцом, изготовителем (уполномоченной организацией).
9. Это изделие является фирменным товаром, изготовленным с высокой точностью и по самым современным технологиям, поэтому:
 - 9.1. Ремонт и техническое обслуживание изделия должен проводить механик, прошедший аттестацию и имеющий сертификат фирмы Бернина, полный комплект технической документации и специальных инструментов.
 - 9.2. Для обеспечения надлежащего качества все работы необходимо проводить по методике и технологии изготовителя, в соответствии со специальным сервисным руководством для механика. В руководстве указаны необходимые технические и технологические параметры сборки, регулировки и настройки, способы и методы регулировки и ремонта изделия, регулировки, ремонта и замены дефектных узлов и деталей, методы диагностики и контроля технических и технологических параметров, приборы и методы проверки изделия на электробезопасность.
 - 9.3. Комплект специального инструмента включает несколько десятков наименований, в том числе настроечные шаблоны, приспособления для демонтажа и сборки, устройства для тестирования и регулировки деталей и узлов.
 - 9.4. Проверка изделия на электробезопасность проводится после каждого ремонта или технического обслуживания сертифицированным прибором.
 - 9.5. Для ремонта и технического обслуживания должны использоваться только оригинальные запасные части и материалы.
 - 9.6. По окончании работ необходимо по методике изготовителя выполнить контрольные образцы стежков, швов, различных программ с применением тестовых тканей и нитей.

10. Устранение недостатков товара потребителем или третьим лицом (неуполномоченным изготовителем) возможно при наличии у них необходимой квалификации и опыта, технической документации, специального инструмента и материалов, применяемых изготовителем (уполномоченным лицом) при производстве ремонтных работ, соблюдении технологии ремонта; полномвосстановлении соответствия всех технических и технологических параметров, указанных в технической документации для специализированного сервисного центра, гарантии безопасности товара (изделия) после проведенного ремонта. Проводивший ремонт третьи лица и потребитель несут всю полноту ответственности за безопасность товара после ремонта, за возникновение любых других недостатков, возникших в результате неквалифицированного ремонта.
11. Нарушения технологии разборки, сборки, ремонта или регулировки отрицательно влияют на потребительские свойства, техническое состояние, надежность, долговечность и безопасность изделия.
12. Фирма БЕРНИНА, ее дистрибьютор и продавцы не принимают претензий по поводу работы неавторизованной сервисной мастерской, поэтому общая рекомендация для потребителя: В Ваших интересах убедиться, что сервисная мастерская была авторизована (аттестация механиков, наличие технической документации, специнструмента и оригинальных запчастей). Обращайтесь только к уполномоченным сервисным мастерским. Список авторизованных сервисных центров, уполномоченных изготовителем проводить ремонт и техническое обслуживание, прилагается.
13. Запрещается внесение конструктивных изменений любого характера лицами, неуполномоченными на это изготовителем.
14. Запрещается установка деталей, в том числе аксессуаров, не предусмотренных руководством по эксплуатации и другой технической документацией.
15. Все прочие указания по технике безопасности, правилам пользования изделием и правильному уходу за ним даны в индивидуальном руководстве по эксплуатации, передаваемом покупателю при продаже.
16. В руководстве по эксплуатации даны общие правила пользования изделием. Правила и приемы шитья (например, обработка конкретных видов тканей, выполнение различных элементов одежды, и т.п.) рекомендации по подбору материалов, в том числе ниток, содержатся в специальной литературе по шитью, преподаются на курсах кройки и шитья. Руководство по эксплуатации не заменяет специальной литературы по шитью!
17. Рекомендация: Сохраните свидетельство о продаже. Если под лапкой находился образец строчек (условие: нижняя нитка должна быть еще закреплена со шпулькой), сохраните его (закрепите в инструкции или на свидетельстве о продаже). Для специалистов этот образец содержит важные данные о функциональном состоянии машины в момент продажи.

Особое заявление для РФ по сроку службы

В соответствии с Постановлением Правительства РФ № 720 от 16.6.97 фирма BERNINA устанавливает следующие сроки службы изделия: **24 месяца** для швейных машин Bernette.

Установленные значения не связаны с реальной продолжительностью и безопасностью эксплуатации изделия, а являются исключительно обязательством по выполнению юридических требований Закона о защите прав потребителей.

Бытовые швейные машины марки Bernina не могут по истечении определенного периода использования представлять опасность для жизни и здоровья потребителя.

По истечении установленного в соответствии с юридическими требованиями срока службы потребителю не надо в обязательном порядке предпринимать какие-то конкретные меры. Международно принятая система защиты электрической безопасности класс II не ослабляется с течением времени.

Efektyvaus ir saugaus naudojimo, saugojimo ir transportavimo specialios taisyklės ir sąlygos.

1. Šis gaminys yra buitinis prietaisas ir skirtas tik buitiniam naudojimui.
2. Gaminys turi būti transportuojamas specialiaame firminiame įpakavime (su putplasčiu), kuris užtikrina gaminio saugumą. Todėl prašome saugoti firminį įpakavimą gaminiiui transportuoti.
3. Nesinaudokite mašina esant nestabiliam elektros tiekimui (staigūs srovės ar įtampos šuoliai).
4. Sekite, kad vanduo ar kiti skysčiai nepatektų ant gaminio arba į gaminio vidų.
5. Sekite, kad buitiniai vabzdžiai (tarakonai, skruzdėlės ir t.t.) nepatektų į gaminio vidų, nes tai gali sukelti elektros ir elektronikos gedimą.
6. Sekite, kad jokie pašaliniai daiktai (tame tarpe adatėlės, adatos ir t.t.) nepatektų į gaminio vidų, nes tai gali sukelti mašinos gedimą.
7. Naudokitės gaminiu atsargiai, saugokite nuo smūgių ir kitų mechaninių pažeidimų.
8. Neleidžiamas gaminio su defektais eksploatavimas be pardavėjo (gamintojo) leidimo.
9. Šis gaminys pasižymi dideliu tikslumu ir pagamintas pagal šiuolaikiškas technologijas, todėl:
 - 9.1 Gaminio remontą ir techninį aptarnavimą turi atlikti atestuotas mechanikas, turintis Berninos sertifikatą, visą techninę dokumentaciją ir specialius įrankius.
 - 9.2 Siekiant užtikrinti tinkamą kokybę, visi darbai turi būti atliekami pagal gamintojo metodiką ir technologiją, vadovaujantis specialiais techninio aptarnavimo nurodymais.
 - 9.3 Specialiaame įrankių komplekte yra kelios dešimtys pavadinimų, tame tarpe reguliavimo šablonai, išmontavimo ir surinkimo prietaisai, testavimo ir detalių bei mazgų reguliavimo prietaisai.
 - 9.4 Gaminio testavimas eksploatavimo saugumui nustatyti atliekamas po kiekvieno gaminio remonto arba techninio aptarnavimo sertifikuoto prietaiso pagalba.
 - 9.5 Gaminio remontui ir techniniam aptarnavimui galima naudoti tik originalias atsargines detales ir medžiagas.
 - 9.6 Po remonto turi būti atliktas dygsnių, siūlių ir įvairių programų kontrolinis testavimas.
10. Gaminio trūkumų šalinimas vartotoju arba trečiu asmeniu (neturinčiu gamintojo įgaliojimo) galimas tik tuo atveju, jei jis turi būtina kvalifikaciją ir patirtį, techninę dokumentaciją, specialius įrankius ir medžiagas, naudojamas gamintoju (įgaliotoju asmeniu), atliekant taisymo darbus. Savavališko gaminio taisymo atveju, pardavėjas (gamintojas) neneša jokios atsakomybės už gaminio saugumą po remonto, dėl bet kokių kitų trūkumų, atsiradusių po nekvalifikuoto remonto.
11. Išrinkimo, surinkimo, taisymo ir reguliavimo technologijos pažeidimai neigiamai veikia gaminio vartotojiškas savybes, techninę būklę, patikimumą, ilgaamžiškumą ir saugumą.
12. Įmonė BERNINA, jos dileriai ir pardavėjai nepriima pretenzijų dėl neautorizuotos taisyklos darbo, todėl pateikiama bendrerekomendacija vartotojui: [sitikinkite, kad taisykla buvo autorizuota (mechanikų atestacija, pilna techninė dokumentacija, specialūs įrankiai ir originalios atsarginės dalys).

13. Asmenims, neturinčioms gamintojo įgaliojimo, draudžiama atlikti bet kokius gaminio konstrukcijos pakeitimus.
14. Draudžiamas detalių ir aksesuarų instaliavimas, nenumatytų pagal eksploatacijos vadovą ir kitą techninę dokumentaciją.
15. Pagrindiniai saugumo technikos nurodymai pateikiami eksploatacijos vadovo pradžioje.
16. Šioje instrukcijoje pateiktos bendros gaminio naudojimo taisyklės. Siuvimo technikos aprašymą, medžiagos ir siūlų pasirinkimo rekomendacijas Jūs rasite specializuotoje literatūroje arba siuvimo kursų metu. Šis eksploatacijos vadovas nėra specializuotas siuvimo vadovas!
17. Rekomendacija: Išsaugokite pirkimo dokumentą. Jeigu po pėdele buvo siūlių pavyzdys (sąlyga: apatinis siūlas turi būti dar prikabintas prie ritelės), išsaugokite jį (prisekite prie eksploatacijos vadovo arba prie pirkimo dokumento). Šis pavyzdys rodo svarbius duomenis apie mašinos funkcinę būklę pardavimo metu.

	модель 10/12	модель 15
Вес брутто:	8,3 кг	9,2 кг
Вес нетто (без принадлежностей)	6,5 кг	7,4 кг
Система иголок:	см. стр. 52	см. стр. 52
Таблица строчек:	на стр. 56	на стр. 56
Класс защиты от поражения электрическим током:	II	II
Напряжение:	220 - 230 В	220 - 230 В
Кол-во стежков в минуту мин./макс	120/ 800	120/ 800
Мощность двигателя:	переменный ток/ 70 Вт	переменный ток/ 70 Вт
Влажность воздуха в помещении, макс:	80 %	80 %
Температурные условия перед эксплуатацией машины:	требуется комнатная температура	требуется комнатная температура
Смазка машины:	не требуется от покупателя	не требуется от покупателя
Смазка челнока:	см. стр. 122	см. стр. 122
Технический срок службы:	минимум 10 лет	минимум 10 лет
Комплект принадлежностей:	см. стр. 18	см. стр. 20

Нитки:

Высококачественные двухкраточные швейные нитки в нескольких сложениях повышенной ровноты (без узлов, утонений и утолщений) и прочности от любого изготовителя

	Modelis 10/12	Modelis 15
Svoris bruto:	8,3 kg	9,2 kg
Svoris neto (be aksesuarų):	6,5 kg	7,4 kg
Adatų sistema:	Žr. psl. 55	Žr. psl. 55
Dygsnių lentelė:	Žr. psl. 57	Žr. psl. 57
Elektros saugumo klasė:	II	II
Įtampa:	220 - 230 V	220 - 230 V
Dygsnių skaičius per minutę/min./maks.	120/800	120/800
Variklio galingumas:	Kintamoji elektros srovė/ 70W	Kintamoji elektros srovė/ 70W
Oro drėgnumas patalpoje, maks.:	80%	80%
Temperatūra patalpoje:	Kambario temperatūra	Kambario temperatūra
Mašinos tepimas:	nereikia	nereikia
Šaudyklės tepimas:	Žr. psl. 123	Žr. psl. 123
Techninio tarnavimo laikas:	mažiausiai 10 metų	mažiausiai 10 metų
Aksesuarų komplektas:	Žr. psl. 19	Žr. psl. 21

Siūlai:

Bet kokio gamintojo aukštos kokybės siuvimo siūlai (be mazgelio, sustorėjimo, padidinto tvirtumo).

А		К		Обметывание петель 78, 80	С		
Аппликация	106	Краеобметочный стежок	72	Опускание транспортера	48	Свободно-ходовая штопка	94, 96
В		Л		Основные указания по технике безопасности	1	Сосбаривание	118
Вставка шпульки в колпачок	32	Лапка верхнего транспортера	120	П		Сотовая строчка	90
Вшивание "молний" и застрачивание защипов	82	Лапка для вшивания шнура	92	Пластина для вышивания/штопки	46	Стегальная строчка	112
Вшивание кружева	104	Лапка для пришивания потайных застежек-молния	116	Правила использования, хранения и транспортировки изделия	130	Строчка зигзаг	66, 68
Выводка шпульной нитки	42	Лапка- рубильник	84	Принадлежности	18, 20	Строчка прямого стежка и позиция иглы	62, 64
Выбор строчки	56, 88	М		Примите наши поздравления	14	Т	
Д		Монограммы и вышивание на пальцах	110	Приставная швейная платформа	22	Таблица игл, материалов и ниток	52
Декоративные строчки	100	Монтаж лапкодержателя	28	Пришивание пуговиц	74, 76	Технический паспорт	134
Двухстержневая игла	108	Н		Простегивание	114	Технический уход	122, 124
Двухступенчатый рычаг подъема лапки	26	Намотка нитки на шпульку	30	Подключение машины к сети	24	Трехстежковая строчка зигзаг	86
З		Натяжение нитки	40	Подключению машины к сети	24	У	
Закрепление швов	44	Нитевдеватель	38	Потайной стежок/ Стежок для предметов женской галантереи	70	Установка иглы	34
Заправка машины игольной ниткой	36	О		Р		Устранение неполадок	126
		Обзор	16	Рабочие стежки	98	Ш	
		Обзор строчек	58	Регулировка баланса образца строчки	50	Штопка	102
				Регулировка прижима лапки	26		

A		Kuidas kujundit valida	57	O		T	
Ääristustald	85	Kuidas õmmelda		Overlok pisted	73	Tähtsad ohutusnõuded	3
Alumise niidi ülestoomine	43	nööpauke	79, 81	Õmblemine otse-		Tarvikud	19, 21
Aplikatsioonide		Kuidas transportööri		pistetega ja		Teppimine	115
valmistamine	107	alla lasta	49	nõela asend	63, 65	Tõmblukud ja rullkandid	83
D		L		Õmblemine siksak		Tööpisted	99
Dekoratiivsed pisted	101	Lambipirni vahetamine	125	pistega	67, 69		
E		Lapitööpiste	113	Õmbluse kinnitamine	45		
Ehisnööri tald	93	M		Õmbluslaud	23		
H		Masina ühendamine		Õnnitlused	14	Ü	
Hooldus	123, 125	vooluvõrku	25	P		Ülaniidi pinge	
K		Monogrammide		Peidetud tõmbluku tald	117	reguleerimine	41
Kahesammuline		valmistamine ja		Piste valik	89	Ülemine	
presstalla tõstja	27	tikkimine		Pitsi külgeõmblemine	105	Ülemaade	121
Kaksiknõel	109	tikkimisraamiga	111	Pooli paigaldamine	33		
Kärgpiste	91	Mustri balansseerimine	51	Poolimine	31		
Kiiruse reguleering	55	N		Presstalla hoidja			
Kolmepisteline siksak	87	Niidipingutaja	39	kinnitamine	29		
Krookimine	119	Nõela paigaldamine	35, 37	Presstalla surve			
		Nõela, materjali, niidi		reguleerimine	27	V	
		valiku juht	53	R		Vabakäiguga nõelumine	97
		Nõelumine	103	Rikete kõrvaldamine	130		
		Nõelumisplaat	47	S			
		Nööpide õmblemine	75	Salapiste	71		
				Start Stop nupp	55		

A	I	P	T
Adatu, materiālu un diegu tabul 54	Izšūšanas/ lāpīšanas adatu plate 47	Pēdiņa auklas iešūšanai 93	Taisnās vīles dūriens un adatas pozīcija 63, 65
Adatas diega ievēršana 37		Pēdiņas turētājā montāža 29	Tehniskā apkope 123, 125
Adatas apstādīnāšana galēji augšējā/zemā stāvoklī 55	K	Pēdiņa slēpto aizdaru rāvējslēdzēju iešūšanai 117	Transportiera nolaišana 49
Adatas uzstādīšana 35	Krokošana 119	Pēdiņa - svirslēdzis 85	Trīsdūrienu zig-zaga vīle 87
Aplikācija 107		Pēdiņas piespiedēja regulēšana 27	
Augšējā transportiera pēdiņa 121	L	Piederumi 19, 21	V
	Lāpīšana 103	Pieņemiet mūsu apsveikumus 14	Vispārējie norādījumi par darba drošību 5
B	M	Pieliekamā šūšanas platforma 23	Vīles izvēle 89
Balansa regulēšana paraugšuvei 51	Mašīnas pamatdetaljas 17	Pogu piešūšana 75, 77	
Brīvgājiena lāpīšana 95, 97	Malu apmetināšanas dūriens 73	Pogcaurumu apšūšana 79, 81	Z
	Mašīnas pieslēgšana tīklam 25		Zig-zaga vīle 67, 69
D	Mežģīņu piešūšana 105	R	
Darba dūrieni 99	Monogrammas unizšūšana ar rokdarbu rāmi 111	Rāvējslēdzēja iešūšana 83	
Defektu novēršana 128	N	S	
Dekoratīvās vīles 101	Notepēšana 115	Spoles ievietošana vāciņā 33	
Divdūrienu adata 109		Spoles diega ievēršana 43	
Divpakāpju pēdiņas pacelšanas svira 27		Slēptais dūriens/dūriens sieviešu galantērijas izstrādājumiem 71	
Diega uztīšana uz spolītes 31		Stepējošā vīle 113	
Diega ievērējs 39		Šūniņveida vīle 91	
Diega nostiepums 41		Šuves izvēle 57	
Dūrienu nostiprināšana 45			

A		K		P		T	
Adatos įdėjimas	35	Kilpų apmėtymas	79, 81	Paslėpta siūlė	71	Techninė mašinos	
Adatos įverėjas	39			Pėdelė kordo įsiuvimui	93	priežiūra	123, 125
Adatų, medžiagų ir siūlų		M		Pėdelė kraštui palenkti	85	Techniniai	
lentelė	55			Pėdelė paslėptam		duomenys	7, 8, 135
Adymas	95, 97, 103	Mašinos dalys	17	užtrauktukui įsiūti	117	Tiesioji siūlė ir adatos	
Adymo plokštelė	47	Mašinos pajungimas		Pėdelės laikiklio		padėtis	63, 65
Apatinio siūlo ištraukimas	43	prie tinklo	25	pritvirtinimas	29	Trijų dygsnių zigzagas	87
Aplikacija	107	Medžiagos transportavimo		Pėdelės spaudimo		Triukčių šalinimas	129
		atjungimas	49	regulatorius	27		
D		Monogramos	111	R		U	
Darbinės siūlės	99			Raukčių siūlė	91	Užtrauktuko įsiuvimas	83
Dekoratyvinės siūlės	101	N		Raukimas	119		
Dygsniavimas	115	Nėrinių prisiuvimas	105	Reikmenys	19, 21	V	
Dygsnio pasirinkimas	57	Nuimamas siuvimo		Ritelės įdėjimas į laikiklį	33	Viršutinio siūlo	
Dviejų padėčių prispaudimo		staliukas	23	Ritelės vyniojimas	31	įtempimas	41
pėdelės svirtis	27					Viršutinio siūlo	
G		O		S		užtaisymas	43
Gaminio naudojimo,		Overlokinė siūlė	73	Sagų prisiuvimas	75, 77	Viršutinio transporterio	
saugojimo ir				Siūlė dygsniavimui	113	pėdelė	121
transportavimo				Siūlės pavyzdžio			
taisyklės	132			balanso reguliavimas	51	Z	
				Siūlų pasirinkimas	89	Zigzagas	67, 69
				Siūlių užtvirtinimas	45		
				Sudvejinta adata	109		
				Sveikiname	14		

bernette
BERNINA

RU / ET / LV / LT – 03/2011
502020.75.18 / 021V4D1901(A)
© BERNINA International AG
Steckborn CH, www.bernina.com



For more information visit
www.mybernette.com